

**ГОСУДАРСТВЕННЫЙ СТАНДАРТ СОЮЗА ССР****НАБОЙКА И ТРАМБОВКА РЕЗИНОВЫЕ  
СОВМЕЩЕННЫЕ ФОРМОВОЧНЫЕ**ГОСТ  
11780—74\***Конструкция**Взамен  
ГОСТ 11780—66Moulding rubber combined tamper and rammer.  
Design

ОКП 39 6401

Утвержден постановлением Государственного комитета стандартов Совета Министров СССР от 29 марта 1974 г. № 734. Срок введения установлен с 01.07.75

Проверен в 1985 г.

Настоящий стандарт распространяется на совмещенные формовочные резиновые набойку и трамбовку, применяемые для изготовления мелких песчаных литейных форм и стержней ручным способом.

Требования пп. 1—2.1; 3.1; 4.1; 4.3 настоящего стандарта являются обязательными, другие требования — рекомендуемыми.

**(Измененная редакция, Изм. № 3).**

### **1. КОНСТРУКЦИЯ И РАЗМЕРЫ СОВМЕЩЕННЫХ НАБОЙКИ И ТРАМБОВКИ**

1.1. Конструкция и размеры набойки и трамбовки должны соответствовать указанным на черт. 1.

1.2. Технические условия — по ГОСТ 11801—74.

1.1, 1.2. **(Измененная редакция, Изм. № 2).**

1.3. Маркировать: обозначение набойки и трамбовки и товарный знак предприятия-изготовителя.

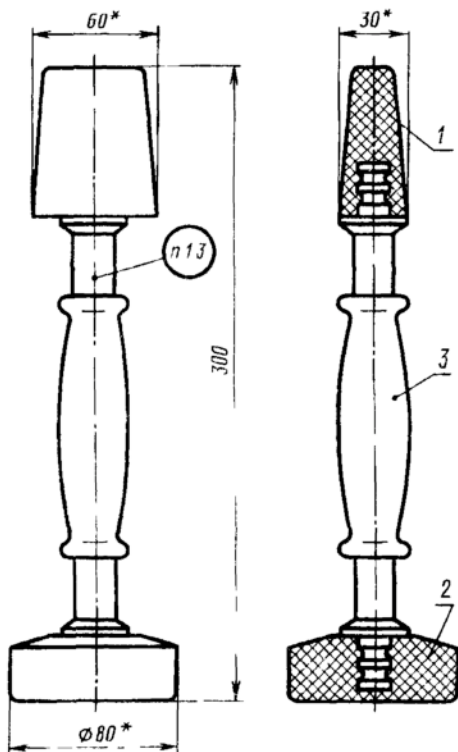
Издание официальное

Перепечатка воспрещена

★

\* Переиздание (январь 1997 г.) с Изменениями № 1, 2, 3, утвержденными в августе 1980 г., июне 1985 г., мае 1992 г. (ИУС № 11—80, 9—85, 8—92)

С. 2 ГОСТ 11780—74



Масса — не более 0,55 кг (для справок)

\* Размеры для справок

1 — башмак набойки Г002 297321 002—01 (кол 1), 2 — башмак трамбовки Г002 297321 002 02 (кол 1), 3 — рукоятка Г002 297321 002—03 (кол 1)

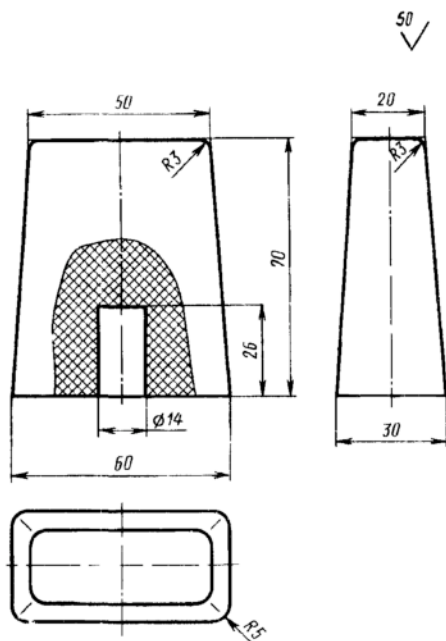
Черт 1

Условное обозначение совмещенных набойки и трамбовки

*Набойка и трамбовка совмещенные Г002.297321.002 ГОСТ 11780—74 (Измененная редакция, Изм. № 3).*

## 2. КОНСТРУКЦИЯ И РАЗМЕРЫ БАШМАКА НАБОЙКИ

2.1. Конструкция и размеры башмака набойки (поз. 1) должны соответствовать указанным на черт. 2.



Масса — не более 0,14 кг (для справок)

Черт. 2

Условное обозначение башмака набойки:

*Башмак набойки Г002.297321.002—01 ГОСТ 11780—74*

2.2. Материал — пластина 2Ф-1-МБС-Г-30 ГОСТ 7338—90.

2.1, 2.2. (Измененная редакция, Изм. № 2, 3).