
**ЕВРАЗИЙСКИЙ СОВЕТ ПО СТАНДАРТИЗАЦИИ, МЕТРОЛОГИИ
И СЕРТИФИКАЦИИ (ЕАСС)**

**EURO-ASIAN COUNCIL FOR STANDARDIZATION, METROLOGY
AND CERTIFICATION (EASC)**



**МЕЖГОСУДАРСТВЕННЫЙ
СТАНДАРТ**

**ГОСТ
31407–
2009**

**ИЗДЕЛИЯ ТРИКОТАЖНЫЕ БЕЛЬЕВЫЕ
ДЛЯ ДЕТЕЙ НОВОРОЖДЕННЫХ,
И ЯСЕЛЬНОГО ВОЗРАСТА**

Общие технические условия



Издание официальное

Зарегистрирован

№ 5967

" 20 " апреля 2010 г.



Минск

Евразийский совет по стандартизации, метрологии и сертификации

Предисловие

Евразийский Совет по стандартизации, метрологии и сертификации (ЕАСС) представляет собой региональное объединение национальных органов по стандартизации государств, входящих в содружество Независимых Государств. В дальнейшем возможно вступление в ЕАСС национальных органов по стандартизации других государств.

Цели, основные принципы и основной порядок проведения работ по межгосударственной стандартизации установлены ГОСТ 1.0-92 "Межгосударственная система стандартизации. Основные положения" и ГОСТ 1.2-2009 "Межгосударственная система стандартизации. Стандарты межгосударственные, правила, рекомендации по межгосударственной стандартизации. Порядок разработки, принятия, обновления и отмены".

Сведения о стандарте

1 РАЗРАБОТАН Открытым акционерным обществом «Центральный научно-исследовательский институт швейной промышленности»

2 ВНЕСЕН Федеральным агентством по техническому регулированию и метрологии Российской Федерации

3 ПРИНЯТ Евразийским Советом по стандартизации, метрологии и сертификации (протокол № 35-2009 от 11 июня 2009 г., приложение №18)

За принятие проголосовали:

Краткое наименование страны по МК (ИСО 3166) 004-97	Код страны по МК (ИСО 3166) 004-97	Сокращенное наименование национального органа по стандартизации
Азербайджан	AZ	Азстандарт
Беларусь	BY	Госстандарт Республики Беларусь
Казахстан	KZ	Госстандарт Республики Казахстан
Кыргызстан	KG	Кыргызстандарт
Молдова	MD	Молдова-Стандарт
Российская Федерация	RU	Федеральное агентство по техническому регулированию и метрологии
Таджикистан	TJ	Таджикстандарт
Туркменистан	TM	Главгосслужба «Туркменстандартлары»
Узбекистан	UZ	Узстандарт
Украина	UA	Госпотребстандарт Украины

4 Настоящий стандарт идентичен национальному стандарту Российской Федерации ГОСТ Р 53146-2008.

5 ВЗАМЕН ГОСТ 12694—2003

Информация о введении в действие (прекращении действия) настоящего стандарта и изменений к нему на территории указанных выше государств публикуется в указателях национальных (государственных) стандартов, издаваемых в этих государствах, а также в сети Интернет на сайтах соответствующих национальных органов по стандартизации

В случае пересмотра, изменения или отмены настоящего стандарта соответствующая информация также будет опубликована в сети Интернет на сайте Межгосударственного совета по стандартизации, метрологии и сертификации в каталоге «Межгосударственные стандарты»

Исключительное право официального опубликования настоящего стандарта на территории указанных выше государств принадлежит национальным (государственным) органам по стандартизации этих государств.

МЕЖГОСУДАРСТВЕННЫЙ СТАНДАРТ

**ИЗДЕЛИЯ ТРИКОТАЖНЫЕ БЕЛЬЕВЫЕ ДЛЯ ДЕТЕЙ НОВОРОЖДЕННЫХ
И ЯСЕЛЬНОГО ВОЗРАСТА**
Общие технические условия

 Knitted underwear for babies and day-nursery children. General specifications

Дата введения —

1 Область применения

Настоящий стандарт распространяется на трикотажные бельевые изделия для детей новорожденных и ясельного возраста (далее — изделия).

2 Нормативные ссылки

В настоящем стандарте использованы ссылки на следующие стандарты:

ГОСТ 15.007—88 Система разработки и постановки продукции на производство. Продукция легкой промышленности. Основные положения

ГОСТ 1136—81 Изделия трикотажные бельевые. Определение сортности

ГОСТ 2351—88 Изделия и полотна трикотажные. Нормы устойчивости окраски и методы ее определения

ГОСТ 3816—81 (ИСО 811—81) Полотна текстильные. Методы определения гигроскопических и водооталкивающих свойств

ГОСТ 3897—87 Изделия трикотажные. Маркировка, упаковка, транспортирование и хранение

ГОСТ 6309—93 Нитки швейные хлопчатобумажные и синтетические. Технические условия

ГОСТ 8846—87 Полотна и изделия трикотажные. Методы определения линейных размеров, перекоса, числа петельных рядов и петельных столбиков и длины нити в петле

ГОСТ 8847—85 Полотна трикотажные. Методы определения разрывных характеристик и растяжимости при нагрузках, меньше разрывных

ГОСТ 9173—86 Изделия трикотажные. Правила приемки

ГОСТ 9176—87 Изделия трикотажные. Методы испытания швов

ГОСТ 9733.0—83 Материалы текстильные. Общие требования к методам испытаний устойчивости окрасок к физико-химическим воздействиям

ГОСТ 9733.4—83 Материалы текстильные. Метод испытания устойчивости окраски к стиркам

ГОСТ 9733.6—83 Материалы текстильные. Методы испытаний устойчивости окрасок к поту

ГОСТ 9733.27—83 Материалы текстильные. Метод испытания устойчивости окраски к трению

ГОСТ 10399—87 Изделия трикотажные бельевые. Требования к пошиву

ГОСТ 12088—77 Материалы текстильные и изделия из них. Метод определения воздухопроницаемости

ГОСТ 17916—86 Фигуры девочек типовые. Размерные признаки для проектирования одежды

ГОСТ 17917—86 Фигуры мальчиков типовые. Размерные признаки для проектирования одежды

ГОСТ 31407—2009

ГОСТ 19616—74 Ткани и трикотажные полотна. Метод определения удельного поверхностного электрического сопротивления

ГОСТ 26006—83 Полотна и изделия трикотажные. Методы определения явной и скрытой прорубки

ГОСТ 26289—84 Полотна трикотажные бельевого назначения. Нормы изменения линейных размеров после мокрой обработки

ГОСТ 28554—90 Полотно трикотажное. Общие технические условия

ГОСТ 30157.0—95 Полотна текстильные. Методы определения изменения размеров после мокрых обработок или химической чистки. Общие положения

ГОСТ 30157.1—95 Полотна текстильные. Методы определения изменения размеров после мокрых обработок или химической чистки. Режимы обработок

ГОСТ 30383—95 Изделия трикотажные детские бельевые. Нормы физико-гигиенических показателей

Примечание - При пользовании настоящим стандартом целесообразно проверить действие ссылочных стандартов на территории государства по соответствующему указателю стандартов, составленному по состоянию на 1 января текущего года, и по соответствующим информационным указателям, опубликованным в текущем году. Если ссылочный стандарт изменен, то при пользовании настоящим стандартом следует руководствоваться измененным стандартом, а при замене на другой стандарт – стандартом, действующим вместо настоящего стандарта. Если ссылочный стандарт отменен без замены, то положение, в котором дана ссылка на него, применяется в части, не затрагивающей эту ссылку.

3 Виды и размеры

3.1 Изделия подразделяют на следующие виды: распашонки, распашонки с рукавичками (рисунок 1), рубашечки (рисунок 2), кофточки (рисунок 3), ползунки (рисунки 4, 5), конверты (рисунки 6, 7), комбинезоны (рисунок 8), полукombineзоны (рисунки 9, 10), трусы с нагрудником и бретелями (рисунок 11), чепчики (рисунок 12), пинетки (рисунок 13), рукавички (рисунок 14), простынки.

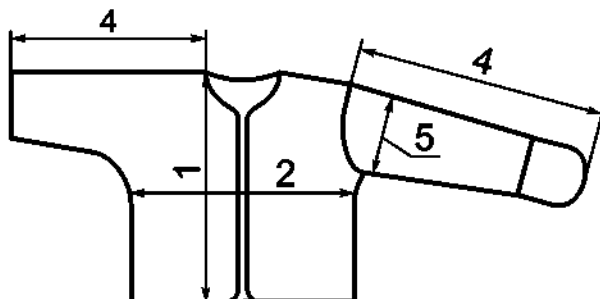


Рисунок 1

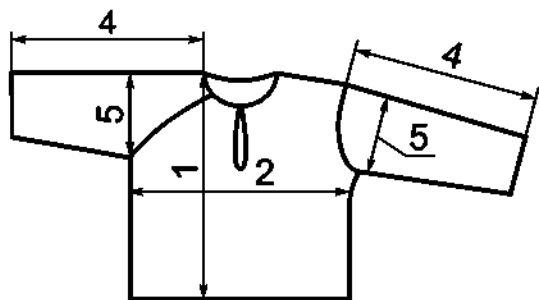


Рисунок 2

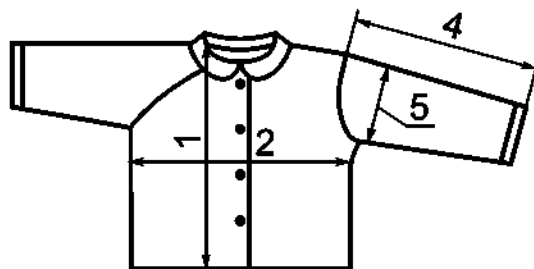


Рисунок 3