

ГОСТ 3055—69

М Е Ж Г О С У Д А Р С Т В Е Н Н Ы Й С Т А Н Д А Р Т

РУКОЯТКИ С ШАРОВОЙ ГОЛОВКОЙ

КОНСТРУКЦИЯ

НИФТР и СТ ЦСМ при МЭиФ КР
**РАБОЧИЙ
ЭКЗЕМПЛЯР**

Издание официальное

БЗ 4—2004

ИПК ИЗДАТЕЛЬСТВО СТАНДАРТОВ
Москва

М Е Ж Г О С У Д А Р С Т В Е Н Н Ы Й С Т А Н Д А Р Т

РУКОЯТКИ С ШАРОВОЙ ГОЛОВКОЙ

**ГОСТ
3055—69**

Конструкция

Ball head handles.
Design

**Взамен
ГОСТ 3055—45**

МКС 25.060.20

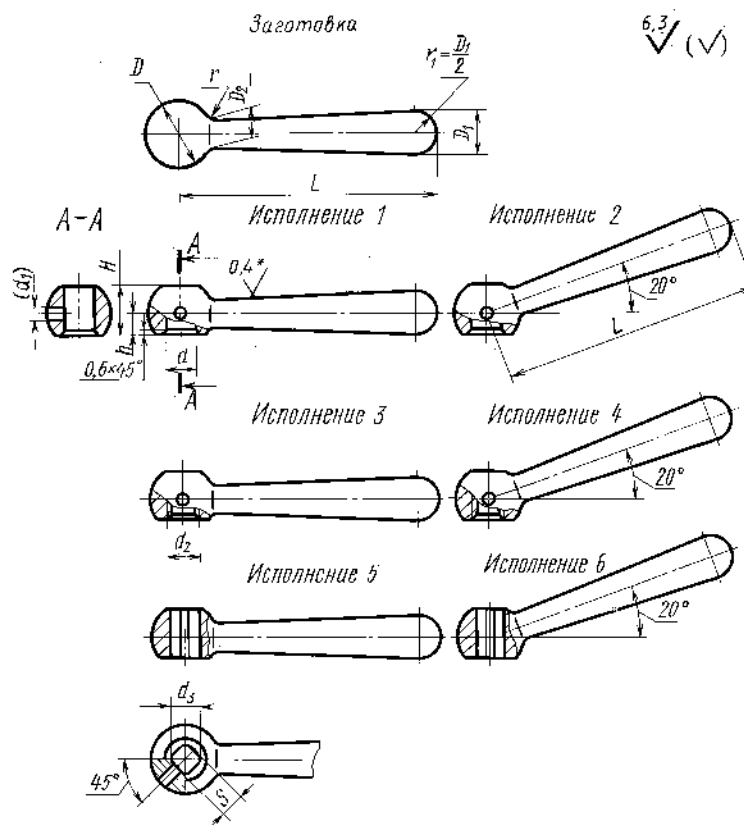
Постановлением Комитета стандартов, мер и измерительных приборов при Совете Министров СССР от 13 июня 1969 г. № 680 дата введения установлена

01.07.70

Ограничение срока действия снято Постановлением Госстандарта СССР от 20.04.89 № 1030

Настоящий стандарт распространяется на рукоятки с шаровой головкой, предназначенные для станочных приспособлений.

1. Конструкция и размеры рукояток должны соответствовать указанным на чертеже и в таблице.



*Шероховатость поверхности после покрытия.

Примечание. Размер в скобках — после сборки. Отверстие d_1 под шрифт просверлить насквозь и развернуть с полем допуска K7.

Издание официальное

Перепечатка воспрещена

Издание (январь 2005 г.) с Изменениями № 1, 2, утвержденными в июне 1980 г., апреле 1989 г.
(ИУС 9—80, 7—89).

© ИПК Издательство стандартов, 2005

