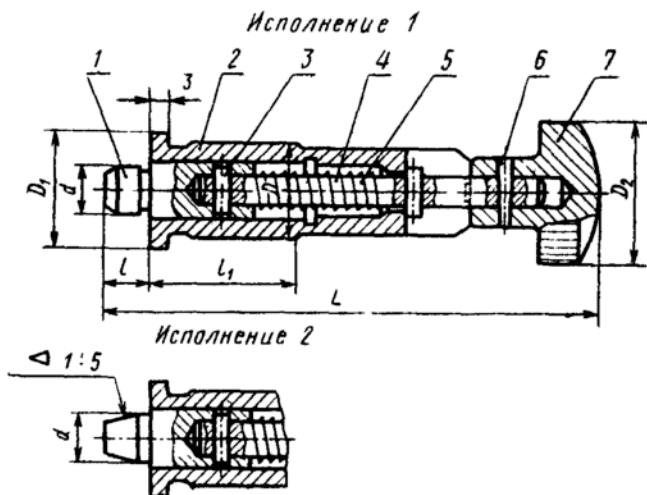


**ФИКСАТОРЫ С ВЫТЯЖНОЙ РУЧКОЙ
ДЛЯ СТАНОЧНЫХ ПРИСПОСОБЛЕНИЯ****Конструкция**Fixing devices with retractable handle
for machine retaining devices.
Design**ГОСТ****13160—67****Дата введения** 01.07.68

Настоящий стандарт распространяется на фиксаторы с вытяжной ручкой, предназначенные для применения в делительных приспособлениях.

**1. КОНСТРУКЦИЯ И РАЗМЕРЫ ФИКСАТОРОВ
С ВЫТЯЖНОЙ РУЧКОЙ**

1.1. Конструкция и размеры фиксаторов с вытяжной ручкой должны соответствовать указанным на черт. 1 и в табл. 1.



Размеры для справок.

Отверстия под штифты в деталях 1 и 4 обработать при сборке с полями допусков Н7 с параметром Ra шероховатости поверхности не более 0,80 мкм.

Черт 1

Таблица 1

Размеры, мм

Обозначение фиксаторов	Применяемость	Исполнение	d g6	D h6	D_1	D_2	l	l_1	L	Масса, кг, не более
7037-0061		1	6				6		83	0,108
7037-0062		2								0,107
7037-0063		1	8	16	20	25	8	25	85	0,110
7037-0064		2								0,109
7037-0065		1	10				10		87	0,112
7037-0066		2								0,110
7037-0067		1	12				12		105	0,243
7037-0068		2								0,240
7037-0069		1	16	22	26	32		32	109	0,256
7037-0070		2					15			0,253

Обозначение фиксаторов	Дет. 1 Фиксатор	Дет. 2 Бтулка	Дет. 3 Штифт ГОСТ 3128—70	Дет. 4 Штифт ГОСТ 3128—70	Дет. 5 Пружина ГОСТ 13165—67	Дет. 6 Штифт ГОСТ 3129—70	Дет. 7 Кнопка МН 11—64	
								Количество
Обозначение деталей								
7037-0031/001		1	2	1	1	1	1	
7037-0032								
7037-0033	7037-0061/002		2п6×10	6h8×60	7033-2011	2×12	1 25	
7037-0154								
7037-0035								
7037-0036								
7037-0037	7037-0065/001		3п6×16	8h8×30	7033-2014	3×14	1 32	
7037-0038								
7037-0039	7037-0062/002							
7037-0070	7037-0070-001							

Пример условного обозначения фиксатора с вытяжной ручкой исполнения I, размером $d=6$ мм:

Фиксатор 7037—0061 ГОСТ 13160—67

(Измененная редакция, Изм. № 1, 2).

1.2 Маркировать партию фиксаторов одного типоразмера на таре или упаковке с указанием условного обозначения фиксатора с вытяжной ручкой и товарного знака предприятия-изготовителя.

1.3 Пример применения фиксаторов с вытяжной ручкой указан в приложении.

(Введен дополнительно, Изм. № 2).

2. КОНСТРУКЦИЯ И РАЗМЕРЫ ФИКСАТОРА

(дет. 1)

2.1. Конструкция и размеры фиксатора должны соответствовать указанным на черт. 2 и в табл. 2.

