

ПУАНСОНЫ КРУГЛЫЕ С УВЕЛИЧЕННЫМ ПОСАДОЧНЫМ ДИАМЕТРОМ

КОНСТРУКЦИЯ И РАЗМЕРЫ

Издание официальное

МЕЖГОСУДАРСТВЕННЫЙ СТАНДАРТ

ПУАНСОНЫ КРУГЛЫЕ С УВЕЛИЧЕННЫМ ПОСАДОЧНЫМ
ДИАМЕТРОМГОСТ
16623—80*

Конструкция и размеры

Round punches with increased fit diameter.
Construction and dimensionsВзамен
ГОСТ 16623—71,
ГОСТ 16624—71

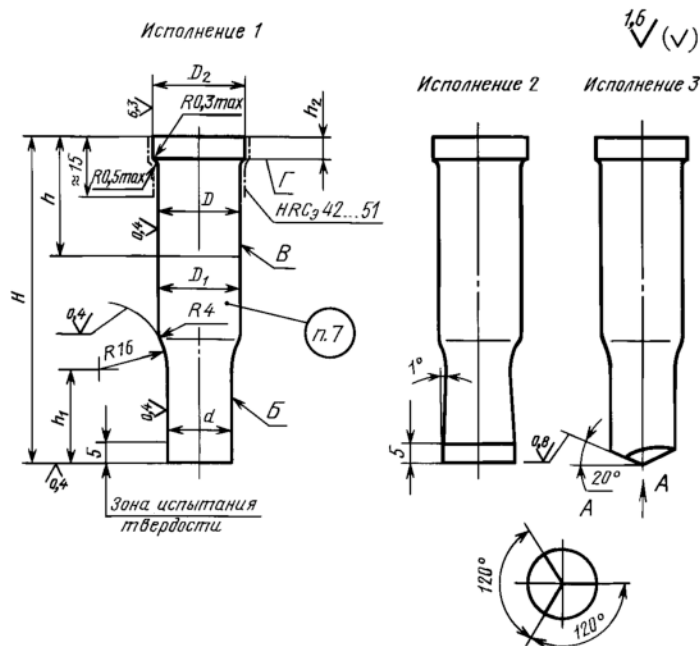
ОКП 39 9800

Постановлением Государственного комитета СССР по стандартам от 04.03.80 № 1007 дата введения установлена

01.01.81

Ограничение срока действия снято Постановлением Госстандарта от 26.06.85 № 1965

1. Конструкция и размеры круглых пуансонов должны соответствовать указанным на чертеже и в таблице.



Издание официальное

Перепечатка воспрещена

*Переиздание (июнь 1999 г.) с Изменением № 1, утвержденным в июне 1985 г. (ИУС 10—85)

© Издательство стандартов, 1980
© ИПК Издательство стандартов, 1999

С. 2 ГОСТ 16623—80

Размеры в мм

Исполнение 1		Исполнение 2		Исполнение 3		d h5, h6, h8	H	D n6	D_1 h12	D_2	h	h_1	h_2 +0,1	Масса, кг, не более
Обозначение заготовки пуансона	Применимость	Обозначение заготовки пуансона	Применимость	Обозначение заготовки пуансона	Применимость									
1141-3659		1141-3661		1141-3662		От 3 до 4	50	8	8	12	—	10	6	0,019
1141-3663		1141-3664		1141-3665			56				—	16		0,017
1141-3666		1141-3667		1141-3668			63				25	10		0,021
1141-3669		1141-3671		1141-3672								16		0,019
1141-3673		1141-3674		1141-3675								10		0,024
1141-3676		1141-3677		1141-3678			67				28	18		0,022
1141-3679		1141-3681		1141-3682								10	0,026	
1141-3683		1141-3684		1141-3685								18	0,023	
1141-3686		1141-3687		1141-3688			71				32	12	0,027	
1141-3689		1141-3691		1141-3692								20	0,024	
1141-3693		1141-3694		1141-3695								80	36	12
1141-3696		1141-3697		1141-3698			20				0,027			
1141-3699		1141-3701		1141-3702			85				8			12
1141-3703		1141-3704		1141-3705								22	0,028	
1141-3706		1141-3707		1141-3708								90	12	12
1141-3709		1141-3711		1141-3712			22				0,030			
1141-3713		1141-3714		1141-3715			8				28			14
1141-3716		1141-3717		1141-3718								25	0,031	
1141-3719		1141-3721		1141-3722								Св. 4 до 5	50	8
1141-3723		1141-3724		1141-3725		56	—	16	0,018					
1141-3726		1141-3727		1141-3728		63	25	10	0,022					
1141-3729		1141-3731		1141-3732				16	0,020					
1141-3733		1141-3734		1141-3735				10	0,025					
1141-3736		1141-3737		1141-3738		67	28	18	0,023					
1141-3739		1141-3741		1141-3742				10	0,026					
1141-3743		1141-3744		1141-3745				18	0,024					
1141-3746		1141-3747		1141-3748		71	32	12	0,027					
1141-3749		1141-3751		1141-3752				20	0,025					
1141-3753		1141-3754		1141-3755				75	8	12	0,030			
1141-3756		1141-3757		1141-3758		20	0,028							
1141-3759		1141-3761		1141-3762		80	12			12	0,032			
1141-3763		1141-3764		1141-3765				22	0,030					

Размеры в мм

Исполнение 1		Исполнение 2		Исполнение 3		d h_5, h_6, h_8	H	D n_6	D_1 h_{12}	D_2	h	h_1	h_2 $+0,1$	Масса, кг, не более
Обозначение заготовки пуансона	Применяемость	Обозначение заготовки пуансона	Применяемость	Обозначение заготовки пуансона	Применяемость									
1141-3766		1141-3767		1141-3768		Св. 4 до 5	85	8	8	12	32	12	8	0,034
1141-3769		1141-3771		1141-3772			90					22		0,032
1141-3773		1141-3774		1141-3775			36					14		0,036
1141-3776		1141-3777		1141-3778								25		0,033
1141-3779		1141-3781		1141-3782		Св. 5 до 6	50	10	10	14	—	6	0,030	
1141-3783		1141-3784		1141-3785			56				16		0,027	
1141-3786		1141-3787		1141-3788							63		10	0,033
1141-3789		1141-3791		1141-3792			25						16	0,031
1141-3793		1141-3794		1141-3795									10	0,038
1141-3796		1141-3797		1141-3798			67				18		0,036	
1141-3799		1141-3801		1141-3802							28		10	0,040
1141-3803		1141-3804		1141-3805			18						0,037	
1141-3806		1141-3807		1141-3808			12						0,042	
1141-3809		1141-3811		1141-3812			71				20		0,039	
1141-3813		1141-3814		1141-3815			75				12		0,046	
1141-3816		1141-3817		1141-3818							80		20	0,043
1141-3819		1141-3821		1141-3822			32						12	0,049
1141-3823		1141-3824		1141-3825									22	0,045
1141-3826		1141-3827		1141-3828			85				12		0,052	
1141-3829		1141-3831		1141-3832							22		0,048	
1141-3833		1141-3834		1141-3835		90	14	0,055						
1141-3836		1141-3837		1141-3838			36	25	0,050					
1141-3839		1141-3841		1141-3842				14	0,061					
1141-3843		1141-3844		1141-3845		100	28	0,055						
1141-3846		1141-3847		1141-3848		Св. 6 до 7	50	12	—	16	—	6	0,042	
1141-3849		1141-3851		1141-3852			56				16		0,038	
1141-3853		1141-3854		1141-3855							25		10	0,047
1141-3856		1141-3857		1141-3858			12						16	0,044
1141-3859		1141-3861		1141-3862									10	0,053
1141-3863		1141-3864		1141-3865			63				18		0,049	
1141-3866		1141-3867		1141-3868							67		10	0,057
1141-3869		1141-3871		1141-3872			28						18	0,052
1141-3873		1141-3874		1141-3875							12		0,059	
1141-3876		1141-3877		1141-3878							71		20	0,055