



МЕЖГОСУДАРСТВЕННЫЙ
СТАНДАРТ

ГОСТ
ISO 24410—
2014

Машины землеройные

Установка сменного оборудования на погрузчики с бортовым поворотом



(ISO 24410:2005, IDT)

Издание официальное

Зарегистрирован

№ 10323

18 ноября 2014 г.



Предисловие

Евразийский совет по стандартизации, метрологии и сертификации (ЕАСС) представляет собой региональное объединение национальных органов по стандартизации государств, входящих в Содружество Независимых Государств. В дальнейшем возможно вступление в ЕАСС национальных органов по стандартизации других государств.

Цели, основные принципы и основной порядок проведения работ по межгосударственной стандартизации установлены ГОСТ 1.0-92 «Межгосударственная система стандартизации. Основные положения» и ГОСТ 1.2-2009 «Межгосударственная система стандартизации. Стандарты межгосударственные, правила и рекомендации по межгосударственной стандартизации. Правила разработки, принятия, применения, обновления и отмены».

Сведения о стандарте

1 ПОДГОТОВЛЕН научно-производственным республиканским унитарным предприятием «Белорусский государственный институт стандартизации и сертификации» (БелГИСС)

2 ВНЕСЕН Госстандартом Республики Беларусь

3 ПРИНЯТ Евразийским советом по стандартизации, метрологии и сертификации по переписке (протокол от 14 ноября 2014 г. № 72-П)

За принятие стандарта проголосовали:

Краткое наименование страны по МК (ИСО 3166) 004—97	Код страны по МК (ИСО 3166) 004—97	Сокращенное наименование национального органа по стандартизации
Армения	AM	Минэкономики Республики Армения
Беларусь	BY	Госстандарт Республики Беларусь
Казахстан	KZ	Госстандарт Республики Казахстан
Кыргызстан	KG	Кыргызстандарт
Молдова	MD	Молдова-Стандарт

4 Настоящий стандарт идентичен международному стандарту ISO 24410:2005 Earth-moving machinery. Coupling of attachments to skid steer loaders (Машины землеройные. Устройство для установки сменного оборудования на погрузчики с бортовым поворотом).

Международный стандарт разработан подкомитетом SC 4 «Терминология, коммерческая номенклатура, классификация и оценка» технического комитета по стандартизации ISO/TC 127 «Землеройные машины» Международной организации по стандартизации (ISO).

Перевод с английского языка (en).

Официальные экземпляры международного стандарта, на основе которого подготовлен настоящий межгосударственный стандарт, и стандартов, на которые даны ссылки, имеются в Национальном фонде ТНПА.

В стандарт внесено следующее редакционное изменение: наименование настоящего стандарта изменено относительно наименования международного стандарта в связи с особенностями построения межгосударственной системы стандартизации.

В разделе «Нормативные ссылки» и в тексте стандарта ссылки на международные стандарты актуализированы.

Сведения о соответствии межгосударственных стандартов ссылочным международным стандартам приведены в дополнительном приложении Д.А.

Степень соответствия — идентичная (IDT)

5 ВВЕДЕН ВПЕРВЫЕ

Информация о введении в действие (прекращении действия) настоящего стандарта и изменений к нему на территории указанных выше государств публикуется в указателях национальных (государственных) стандартов, издаваемых в этих государствах, а также в сети Интернет на сайтах соответствующих национальных (государственных) органов по стандартизации.

В случае пересмотра, изменения или отмены настоящего стандарта соответствующая информация также будет опубликована в сети Интернет на сайте Межгосударственного совета по стандартизации, метрологии и сертификации в каталоге «Межгосударственные стандарты»

Исключительное право официального опубликования настоящего стандарта на территории указанных выше государств принадлежит национальным (государственным) органам по стандартизации этих государств.

М Е Ж Г О С У Д А Р С Т В Е Н Н Ы Й С Т А Н Д А Р Т

**Машины землеройные
УСТАНОВКА СМЕННОГО ОБОРУДОВАНИЯ НА ПОГРУЗЧИКИ
С БОРТОВЫМ ПОВОРОТОМ****Earth-moving machinery
Coupling of attachments to skid steer loaders**

Дата введения —

1 Область применения

Настоящий стандарт устанавливает присоединительные размеры интерфейса сменного оборудования, обеспечивающие взаимозаменяемость сменного оборудования, предназначенного для установки на погрузчики с бортовым поворотом. Настоящий стандарт распространяется на погрузчики с бортовым поворотом по ISO 6165 с эксплуатационной массой не более 4 500 кг. Погрузчики с бортовым поворотом с узкой колеей могут иметь ширину, которая не позволит обеспечить соответствие. Требования настоящего стандарта не ограничивают конструкцию блокирующей системы держателя сменного оборудования, которая устанавливается по усмотрению изготовителя. Он не распространяется на держатели интерфейса сменного оборудования с боковой блокирующей системой.

2 Нормативные ссылки

Для применения настоящего стандарта необходимы следующие ссылочные стандарты. Для недатированных ссылок применяют последнее издание ссылочного стандарта (включая все его изменения).

ISO 6165:2012 Earth-moving machinery — Basic types — Vocabulary (Машины землеройные. Основные типы. Идентификация, термины и определения)

ISO 6746-2:2003 Earth-moving machinery — Definitions of dimensions and codes — Part 2: Equipment and attachments (Машины землеройные. Определение и условные обозначения размерных характеристик. Часть 2. Оборудование и приспособления)

3 Термины и определения

В настоящем стандарте применены термины, приведенные в ISO 6165 и ISO 6746-2, а также следующие термины с соответствующими определениями:

3.1 интерфейс сменного оборудования (attachment interface): Составная часть сменного оборудования, которая облегчает быстрый монтаж и демонтаж сменного оборудования с держателя.

3.2 держатель сменного оборудования (attachment bracket): Составная часть погрузчика с бортовым поворотом, которая облегчает быструю замену сменного оборудования.

4 Присоединительные размеры

Присоединительные размеры интерфейса сменного оборудования должны соответствовать приведенным на рисунках 1–4. Сменное оборудование должно иметь составные части только за пределами описанного пространства.

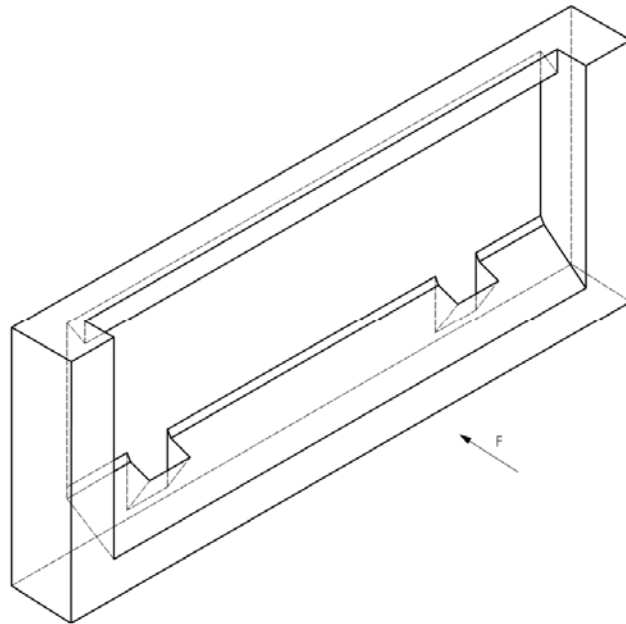
Держатель сменного оборудования не должен выступать:

- над поверхностью А,
- впереди поверхности В, или
- ниже поверхности С

ГОСТ ISO 24410-2014

См. рисунок 4.

Примечание — Некоторому сменному оборудованию может потребоваться дополнительный опорный элемент для интерфейса сменного оборудования между поверхностями А и В.



F — направление вперед

Рисунок 1 — Интерфейс сменного оборудования — Изометрическое изображение

Размеры в миллиметрах

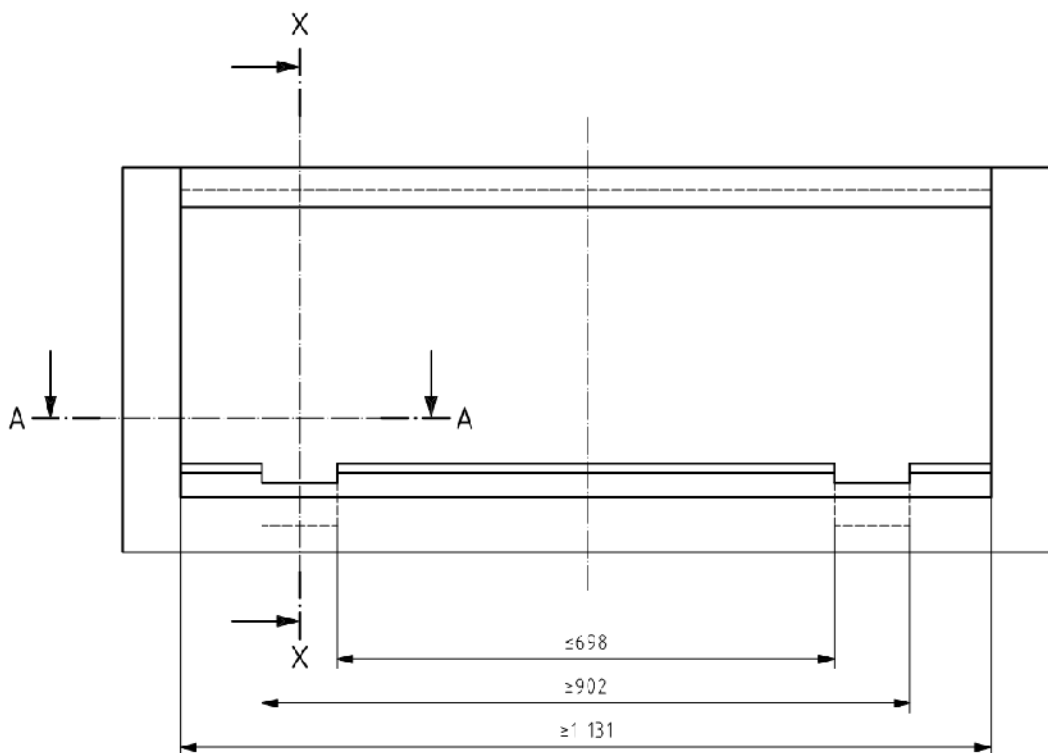


Рисунок 2 — Интерфейс сменного оборудования — Вид сзади