

Приспособления станочные
ПАЛЬЦЫ УСТАНОВОЧНЫЕ
ЦИЛИНДРИЧЕСКИЕ ПОСТОЯННЫЕ

Конструкция

Holding devices. Cylindrical locating pins
of permanent type.
Design

НИФТР и СТ КЫРГЫЗСТАНДАРТ
РАБОЧИЙ
ЭКЗЕМПЛЯР

ГОСТ

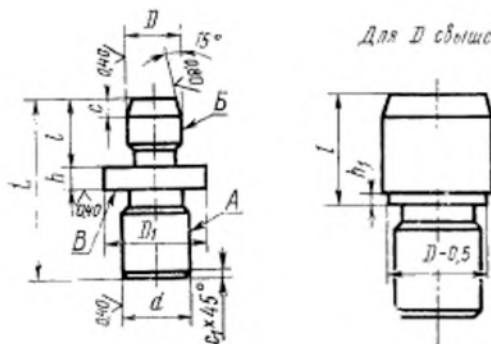
12209—66

Дата введения 01.07.67

1. Конструкция и размеры постоянных установочных цилиндрических пальцев должны соответствовать чертежу и таблице.

6.3 ✓ (✓)

Для D свыше 20 мм



Размеры в мм

Обозначение палочек	Применяемость	D (поле допуска в % или в)	D ₁	d (поле допуска в %)	L	l	h	h ₁	c	e	Масса 100 шт., кг
7030-0901		От. 1,6 до 2,5	6	2,5	10	4	1,6		0,5		0,04—0,05
0902		Св. 2,5 до 4,0	8	4,0	14	6	2,0		1,6		0,15—0,18
0903		Св. 4,0 до 6,0	10	6,0	18	8			2,0	0,4	0,34—0,41
0904		Св. 6,0 до 8,0	12	8,0	22	10					0,89—1,03
0905		Св. 8,0 до 10,0	16	10,0	28	12	3,0		3,0		1,59—1,81
0906		Св. 10,0 до 12,0	18	12,0	32	16					2,86—3,19
0907		Св. 12,0 до 16,0	22		40	18	4,0			0,6	5,58—6,68
0908		Св. 16,0 до 20,0	25	16,0	45	20			4,0		7,91—9,51
0909		Св. 20,0 до 25,0			40	22		2		1,0	7,69—10,47
0910		Св. 25,0 до 32,0		20,0	45	25					13,55—12,96
0911		Св. 32,0 до 40,0		25,0	55	28		3		1,6	24,61—33,49
7030-0912		Св. 40,0 до 50,0		32,0	70	36			5,0	6,0	46,82—62,36