

ГОСТ 4045—75

МЕЖГОСУДАРСТВЕННЫЙ СТАНДАРТ

---

НИФТР и СТ ЦСМ при МЭиФ КР  
**РАБОЧИЙ**  
**ЭКЗЕМПЛЯР**

# ТИСКИ СЛЕСАРНЫЕ С РУЧНЫМ ПРИВОДОМ

ТЕХНИЧЕСКИЕ УСЛОВИЯ

Издание официальное

ИПК ИЗДАТЕЛЬСТВО СТАНДАРТОВ  
Москва

**ТИСКИ СЛЕСАРНЫЕ С РУЧНЫМ ПРИВОДОМ****Технические условия****ГОСТ  
4045—75**

Hand-operated bench vice. Specifications

ОКП 39 2871

---

Дата введения 01.01.77

Настоящий стандарт распространяется на слесарные тиски с ручным приводом с шириной губок от 63 до 200 мм, изготавливаемые для нужд народного хозяйства и экспорта.

Стандарт не распространяется на слесарные тиски быстросъемные с устройством для крепления типа струбины эксцентрика, пневмоприсоса и т.п.

Настоящий стандарт полностью соответствует СТ СЭВ 1279—78 и СТ СЭВ 1280—78.

**(Измененная редакция, Изм. № 1, 2).**

**1. ТИПЫ И ОСНОВНЫЕ РАЗМЕРЫ**

1.1. Тиски должны изготавливаться трех типов:

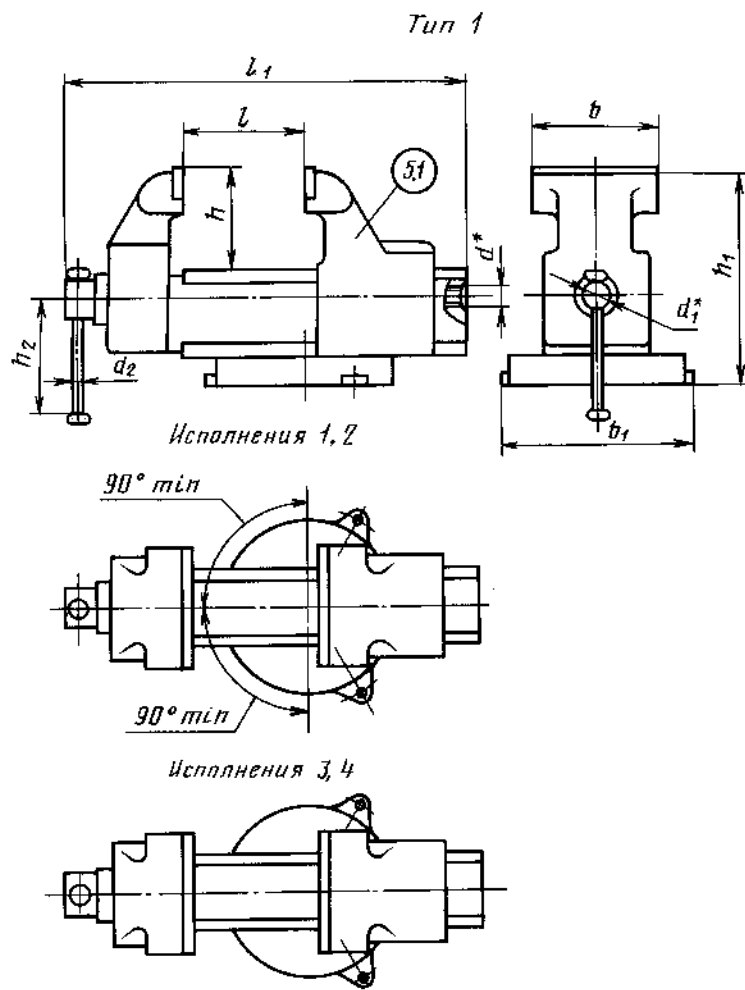
- 1 — тиски общего назначения;
- 2 — тиски с поворотной губкой для фасонных деталей;
- 3 — тиски с дополнительными губками для труб.

1.2. Тиски всех типов должны изготавливаться в четырех исполнениях:

- 1 — поворотные без ускоренного холостого хода;
- 2 — поворотные с ускоренным холостым ходом;
- 3 — неповоротные без ускоренного холостого хода;
- 4 — неповоротные с ускоренным холостым ходом.

1.3. Основные размеры тисков всех типов и исполнений должны соответствовать указанным на черт. 1—3 и в табл. 1.

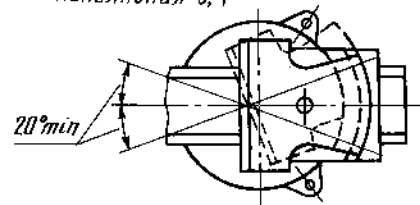
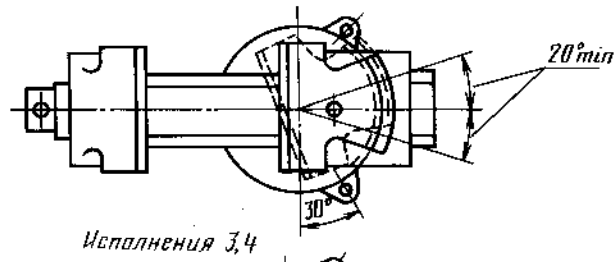
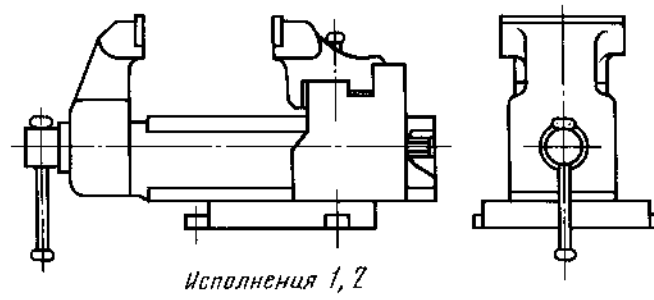
Примечание. Черт. 1—3 конструкцию тисков не устанавливают.



\* Размер для справок.

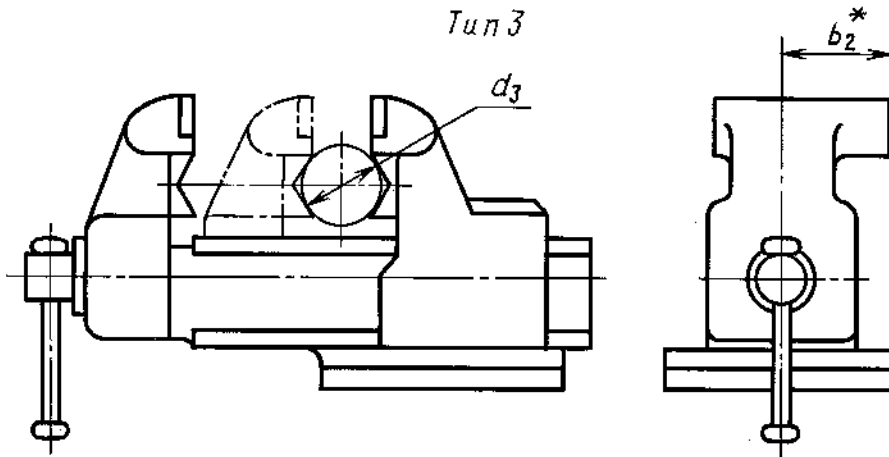
Черт. 1

Тип 2



Черт. 2

Тип 3



\* Размер для справок.

Черт. 3