

НИФТР и СТ КЫРГЫЗСТАНДАРТ

**РАБОЧИЙ  
ЭКЗЕМПЛЯР**

ГОСТ 19354—74

МЕЖГОСУДАРСТВЕННЫЙ СТАНДАРТ

---

# **СОЕДИНЕНИЯ ФЛАНЦЕВЫЕ СУДОВЫХ ВАЛОПРОВОДОВ**

**КОНСТРУКЦИЯ И РАЗМЕРЫ**

Издание официальное

БЗ 7—2003

ИПК ИЗДАТЕЛЬСТВО СТАНДАРТОВ  
Москва

**СОЕДИНЕНИЯ ФЛАНЦЕВЫЕ СУДОВЫХ  
ВАЛОПРОВОДОВ****ГОСТ  
19354—74****Конструкция и размеры**

Shaftline flange joints. Construction and dimensions

МКС 47.020.20  
ЕСКД 36 4410  
ОКП 64 4620

---

Дата введения 01.01.75

Настоящий стандарт распространяется на фланцевые соединения валов, входящих в состав валопроводов судов, кораблей и плавсредств и устанавливает конструкцию и основные размеры фланцевых соединений.

Стандарт полностью соответствует СТ СЭВ 2169—80.

(Измененная редакция, Изм. № 3, 4).

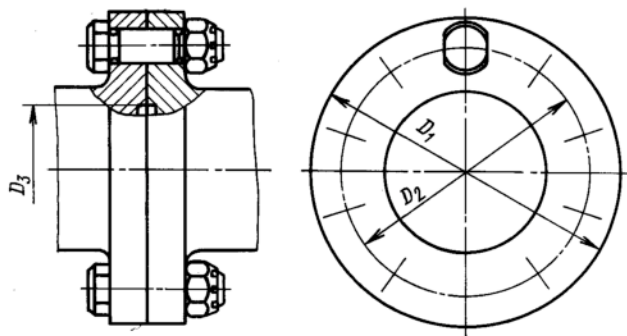
**1. КОНСТРУКЦИЯ ФЛАНЦЕВЫХ СОЕДИНЕНИЙ**

1.1. В зависимости от типа соединительных болтов фланцевые соединения выполняют двух исполнений:

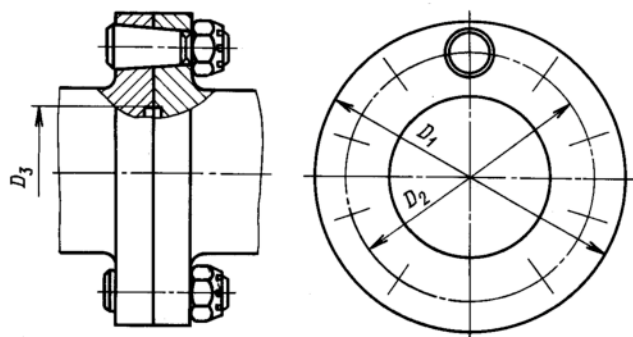
- 1 — с цилиндрическими болтами,
- 2 — с коническими болтами.

1.2. Конструкция фланцевых соединений в судовых валопроводах должна соответствовать приведенной на черт. 1.

Исполнение 1



Исполнение 2



Черт. 1

## 2. ОСНОВНЫЕ РАЗМЕРЫ ФЛАНЦЕВЫХ СОЕДИНЕНИЙ

2.1. Основные размеры фланцевых соединений должны устанавливаться в соответствии с черт. 1 и 2 по табл. 1 и 2.

