

**ИЗОЛЯТОРЫ КЕРАМИЧЕСКИЕ ОПОРНЫЕ НА НАПРЯЖЕНИЕ
СВЫШЕ 1000 В ДЛЯ РАБОТЫ В ПОМЕЩЕНИИ**

Типы, основные параметры и размеры

**ГОСТ
19797—85**

Base ceramic indoor insulators for systems with nominal voltage over 1000 V.
Types, basic parameters and dimensions

МКС 29.080.10
ОКП 34 9341

Дата введения **01.01.87**

1. Настоящий стандарт распространяется на опорные керамические армированные изоляторы климатического исполнения У, УХЛ, Т категории размещения 2, 3 по ГОСТ 15150, предназначенные для изоляции и крепления токоведущих частей в электрических аппаратах и распределительных устройствах.

Настоящий стандарт устанавливает типы, основные параметры и размеры изоляторов, изготовленных для нужд народного хозяйства и экспорта.

Изоляторы должны соответствовать требованиям ГОСТ 9984*.

Стандарт полностью соответствует СТ СЭВ 5021—85.

(Измененная редакция, Изм. № 1, 2).

2. Типы, основные параметры, размеры и коды ОКП изоляторов должны соответствовать указанным на черт. 1—3, 5, 6, 8—19 и в таблице.

В условном обозначении вновь разрабатываемых типов изоляторов, основные параметры и размеры которых указаны на черт. 1 и в таблице, буквы и цифры означают:

И — изолятор;

4, 8, 16, 25 — минимальная разрушающая сила на изгиб (разрыв), кН;

80, 125, 170, 195 — испытательное напряжение грозового импульса, кВ;

УХЛ — климатическое исполнение;

3 — категория размещения.

Пример условного обозначения при заказе изолятора опорного армированного керамического на номинальное напряжение 10 кВ с минимальной разрушающей силой на изгиб (разрыв) 4 кН, испытательным напряжением грозового импульса 80 кВ, климатического исполнения УХЛ, категории размещения 3:

И4—80 УХЛ3 ГОСТ 19797—85

В условном обозначении изоляторов, основные параметры и размеры которых указаны на черт. 2—15 и в таблице, буквы и цифры означают:

И — изолятор;

О — опорный;

Р — ребристый;

6, 10, 20, 35 — номинальное напряжение;

3,75; 7,50; 20,00; 30,00 — минимальная разрушающая сила на изгиб (разрыв), кН;

I, II, III — вариант исполнения;

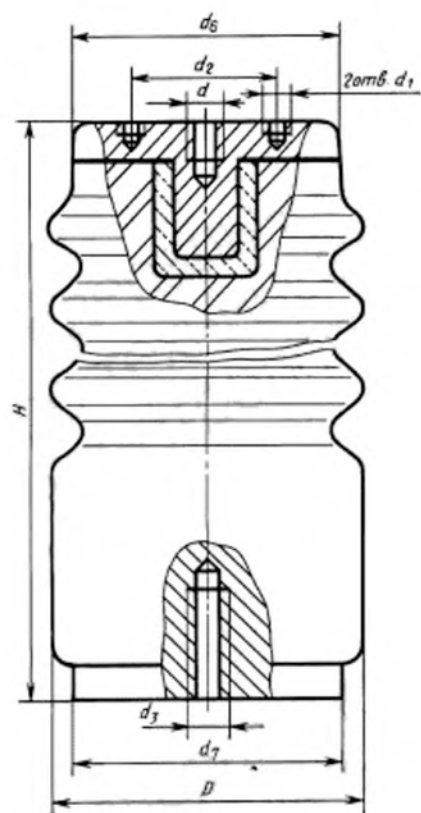
У, УХЛ, Т — климатическое исполнение;

2, 3 — категория размещения.

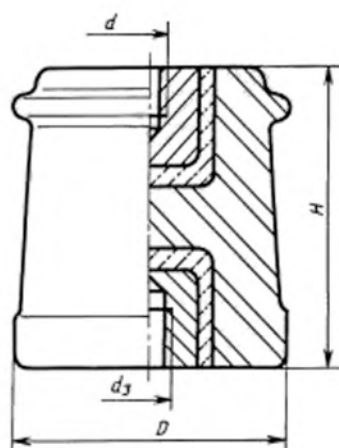
Пример условного обозначения при заказе изолятора опорного армированного керамического на номинальное напряжение 10 кВ с минимальной разрушающей силой на изгиб (разрыв) 3,75 кН, климатического исполнения У, категории размещения 3:

ИО—10—3,75 У3 ГОСТ 19797—85

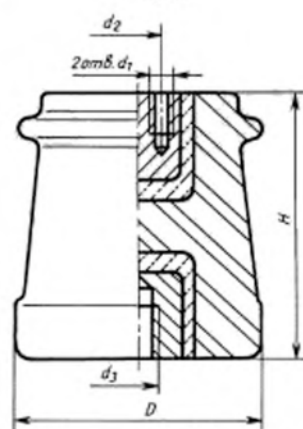
* На территории Российской Федерации действует ГОСТ Р 52034—2003.



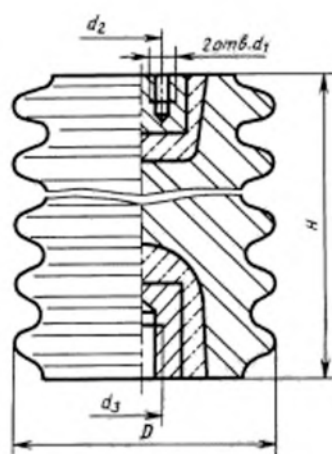
Черт. 1



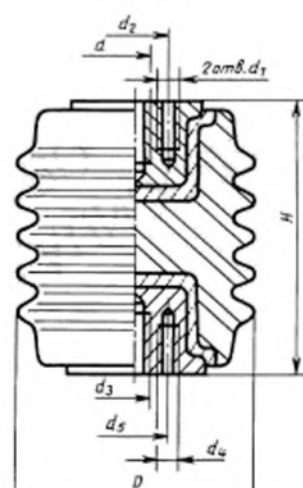
Черт. 2



Черт. 3

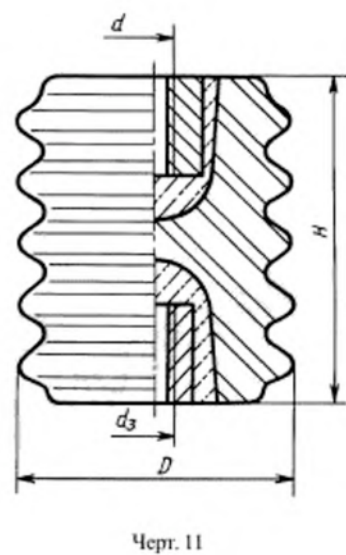
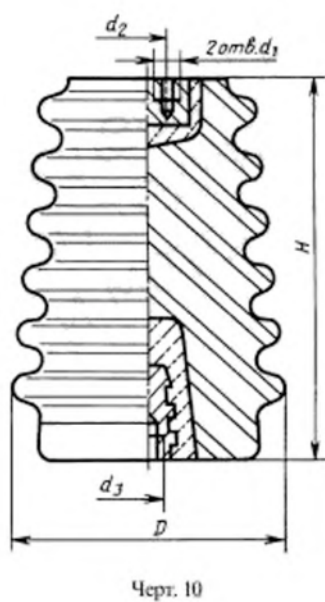
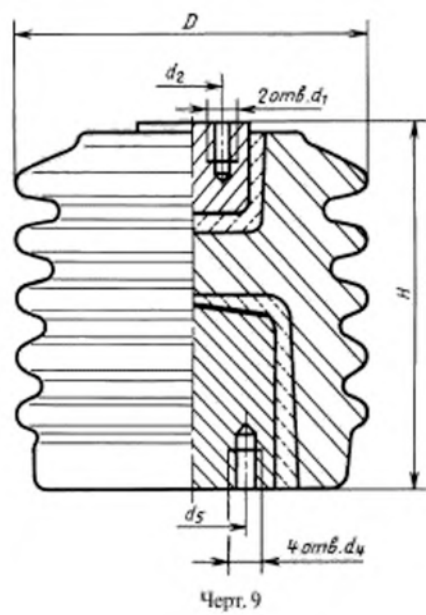
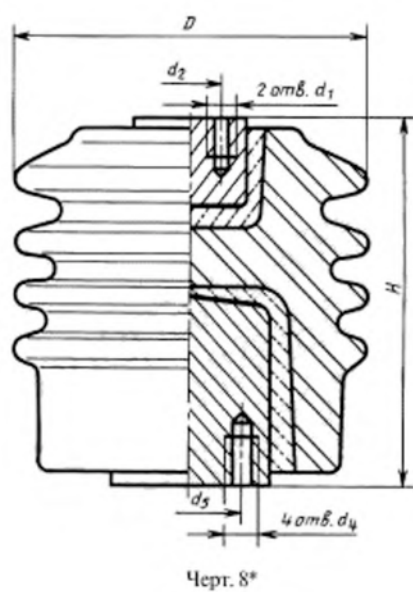


Черт. 5*

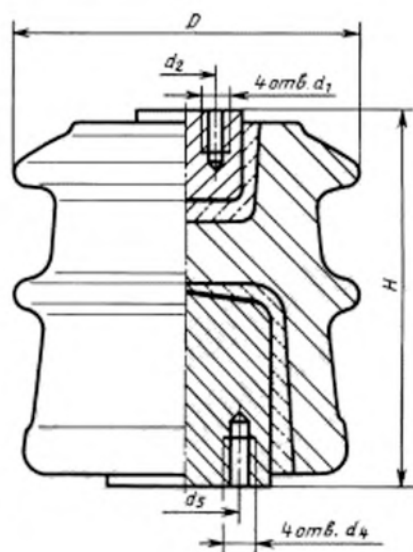


Черт. 6

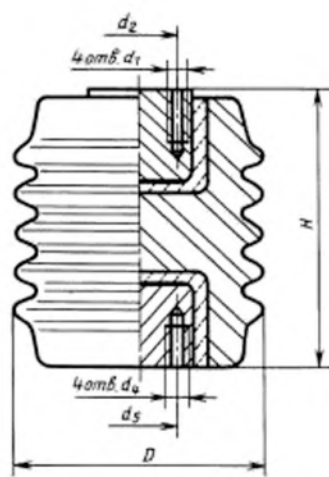
* Черт. 4. (Исключен, Поправка).



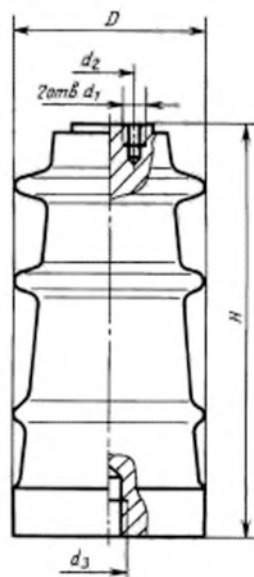
* Черт. 7. (Исключен, Поправка).



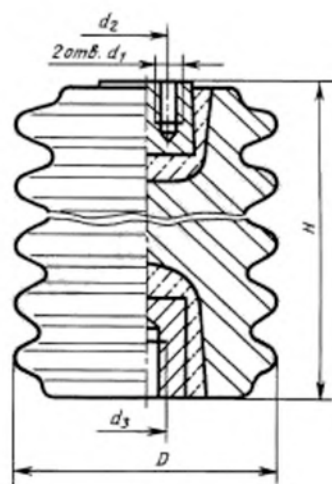
Черт. 12



Черт. 13



Черт. 14



Черт. 15