

НИФТР и СТ КЫРГЫЗСТАНДАРТ

**РАБОЧИЙ  
ЭКЗЕМПЛЯР**



ГОСУДАРСТВЕННЫЙ СТАНДАРТ  
СОЮЗА ССР

---

**КОНТЕЙНЕРЫ ДЛЯ КИНОПЛЕНОК,  
ФИЛЬМОВЫХ МАТЕРИАЛОВ  
И МАГНИТНЫХ ЛЕНТ**

**ТЕХНИЧЕСКИЕ УСЛОВИЯ**

**ГОСТ 4430—78**

Издание официальное

БЗ 12—97

ИПК ИЗДАТЕЛЬСТВО СТАНДАРТОВ  
Москва

**КОНТЕЙНЕРЫ ДЛЯ КИНОПЛЕНОК, ФИЛЬМОВЫХ  
МАТЕРИАЛОВ И МАГНИТНЫХ ЛЕНТ**
**ГОСТ  
4430—78**
**Технические условия**

 Containers for motion picture films,  
film material and magnetic tapes.  
Specifications

ОКП 23 7963, 44 6466

Дата введения 01.01.80

Настоящий стандарт распространяется на контейнеры, предназначенные для транспортирования и хранения киноплёнок, магнитных лент и фильмовых материалов, упакованных в коробки по ГОСТ 13.1.505, ГОСТ 4097, нормативно-технической документации или намотанных на бобины по ОСТ 6—19—213.

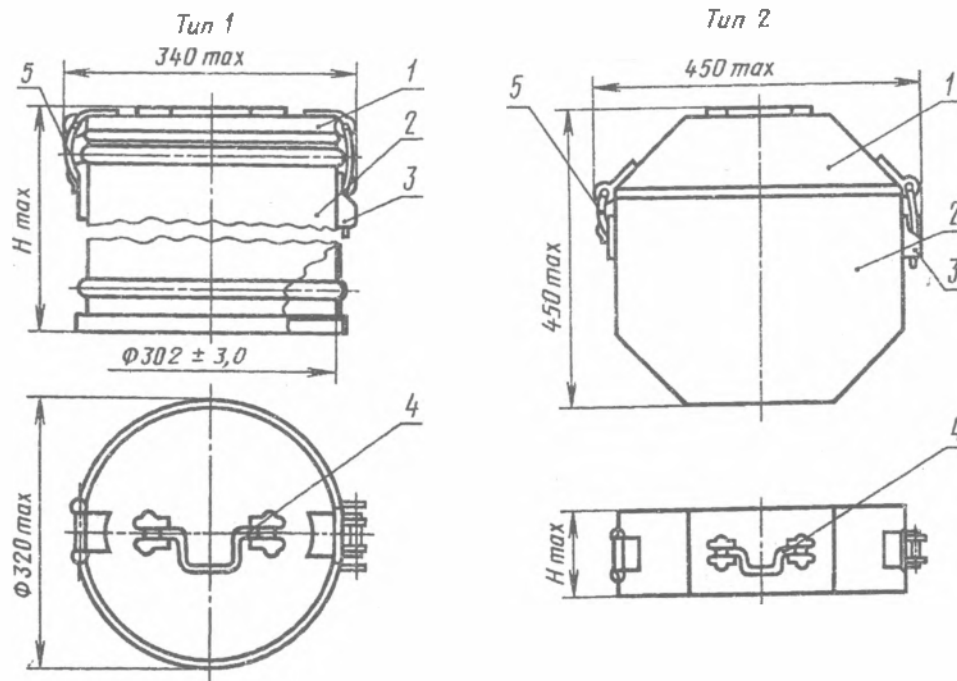
(Измененная редакция, Изм. № 2).

**1. ТИПЫ И ОСНОВНЫЕ РАЗМЕРЫ**

1.1. (Исключен, Изм. № 1).

1.2. Основные размеры контейнеров должны соответствовать указанным на чертеже и в таблице.

Вместимость контейнеров зависит от типов коробок, рекомендуемых для упаковывания.



1 — крышка; 2 — корпус; 3 — замок; 4 — ручка; 5 — шарнир

Примечание. Чертеж не определяет конструкцию контейнера.

С. 2 ГОСТ 4430—78

Тип контейнера	Вместимость контейнера, шт.													H <sub>max</sub> , мм	Код ОКП
	для коробок по ГОСТ 13.1.505							для коробок по НТД		для коробок по ГОСТ 4097			для бобин по ГОСТ 19—213		
	23×50	23×100	42×35	42×50	42×80	42×100	78×100	А	Б	А-3	А-5	Б-1			
1	234 (26×9)	63 (7×9)	280 (56×5)	130 (26×5)	45 (9×5)	35 (7×5)	14 (7×2)	25 (5×5)	10 (5×2)	4	—	—	—	220	23 7963 0100
2 исп. I	245 (49×5)	55 (11×5)	204 (102×2)	98 (49×2)	38 (19×2)	22 (11×2)	11	22 (11×2)	11	—	2	—	—	120	44 6466 6000
2 исп. II	—	—	—	—	—	—	—	—	—	—	—	—	3 смешанная	100	44 6466 5010

Примечания:

1. В скобках указано количество коробок на число рядов.
2. При смешанной упаковке в контейнер типа 2 исп. II вкладывают две бобины 16—600 и три коробки типа Б-1.

Пример условного обозначения контейнера типа 1:

*Контейнер 1 ГОСТ 4430—78*

контейнера типа 2 исп. I:

*Контейнер 2 исп. I ГОСТ 4430—78.*

(Измененная редакция, Изм. № 1, 2).

## 2. ТЕХНИЧЕСКИЕ ТРЕБОВАНИЯ

2.1. Контейнеры должны изготавливаться в соответствии с требованиями настоящего стандарта по рабочим чертежам, утвержденным в установленном порядке.

(Измененная редакция, Изм. № 2).

2.2. Контейнеры должны изготавливаться из листовой стали по ГОСТ 16523 марок 08 кп, 10 кп, 10 пс, 15 кп и по ГОСТ 19904. Толщина листов для типа 1—0,7—0,8 мм, для типа 2—0,6—0,8 мм.

(Измененная редакция, Изм. № 1).

2.3. Контейнер должен состоять из корпуса, крышки, ручки, замка и шарнира.

Рабочее положение контейнера типа 1 должно быть крышкой вверх.

2.4. Крышка контейнера должна закрываться и открываться без применения инструмента.

2.5. В нерабочем положении ручка не должна выступать за габариты контейнера.

Ручка и ее крепление должны выдерживать усилие не менее 1,5-кратной массы заполненного контейнера.

2.6. Замок должен закрываться без применения инструмента и обеспечивать возможность установки пломбы и защиты ее от механических повреждений при транспортировании.

Крепление замка и шарнира должно выдерживать усилие, равное 1,5-кратной массе заполненного контейнера.

2.7. Контейнеры должны быть прочными и обеспечивать жесткость при воздействии груза массой не менее 180 кг.

(Измененная редакция, Изм. № 1, 2).

2.8. (Исключен, Изм. № 2).

2.9. При укладывании и извлечении коробок не допускается применение приспособлений и переворачивание контейнера.

2.10. Корпус контейнера должен быть водонепроницаемым.

2.9, 2.10. (Измененная редакция, Изм. № 2).

2.11. На наружной поверхности корпуса контейнера должно быть предусмотрено место для этикетки размером не менее 130×85 мм.

2.12. Наружные и внутренние поверхности контейнера должны иметь лакокрасочное покрытие, соответствующее VI классу для условий эксплуатации 4/1 по ГОСТ 9.032.

(Измененная редакция, Изм. № 1).

2.13. Масса контейнеров типа 1 и типа 2 исп. II не должна превышать 3,5 кг, а типа 2 исп. I — 4,5 кг.

Масса брутто контейнеров не более 15 кг.

(Измененная редакция, Изм. № 2).

### 3. ПРАВИЛА ПРИЕМКИ

3.1. Контейнеры принимают партиями. Партией считают контейнеры одного типа в количестве не менее 100 шт., оформленные одним документом о качестве.

3.2. Для проверки соответствия контейнеров требованиям настоящего стандарта проводят приемо-сдаточные, периодические и типовые испытания.

3.3. При приемо-сдаточных испытаниях проверяют 5 % контейнеров от партии, но не менее 10 шт. на соответствие требованиям пп. 1.2; 2.3; 2.4; 2.10 и 2.12.

3.4. Периодические испытания проводят на изделиях, прошедших приемо-сдаточные испытания, не реже одного раза в год.

При периодических испытаниях проверяют не менее пяти контейнеров от партии на соответствие пп. 2.5—2.9; 2.11 и 2.13.

3.5. Типовые испытания должны проводиться по ГОСТ 16504.

Типовым испытаниям следует подвергать не менее пяти контейнеров от партии.

3.6. При получении неудовлетворительных результатов хотя бы по одному показателю проводят повторные испытания удвоенного количества контейнеров, взятых от той же партии. Результаты повторных испытаний распространяются на всю партию.

### 4. МЕТОДЫ ИСПЫТАНИЙ

4.1. Испытания контейнеров должны проводиться при температуре окружающего воздуха  $(25 \pm 10)$  °С, относительной влажности воздуха 45—80 %.

4.2. Размеры контейнеров (пп. 1.2, 2.11) проверяют методом сличения с мерой длины линейкой по ГОСТ 427, обеспечивающей погрешность не более 1 мм.

4.3. Внешний вид контейнеров (п. 2.3), положение ручки (п. 2.5), защиту пломбы от механических повреждений (п. 2.6), а также маркировку (пп. 5.1, 5.5) проверяют визуально.

4.1—4.3. (Измененная редакция, Изм. № 2).

4.4. Работу крышки, замка, положение ручки, возможность укладки и извлечения коробок проверяют опробованием.

4.5. Прочность контейнера проверяют свободным сбрасыванием до трех раз полностью загруженного контейнера на ровное асфальтовое покрытие с высоты 0,5 м. При этом не должно быть повреждений контейнера, влияющих на сохранность продукции.

(Измененная редакция, Изм. № 1).

4.6. Прочность крепления ручки, замка и шарнира (пп. 2.5, 2.6) проверяют подъемом за ручку закрытого контейнера, загруженного грузом массой 23 кг.

4.7. Жесткость контейнеров определяют воздействием на контейнер груза массой  $(185 \pm 5)$  кг. Остаточная деформация контейнера не допускается.

4.8. Для проверки водонепроницаемости (п. 2.10) контейнер в рабочем положении погружают в ванну с водой. Температура воды и контейнера должна быть одинаковой. Уровень воды не должен доходить до нижнего края крышки погруженного контейнера на  $(25 \pm 5)$  мм.

После 5 мин испытания внутри контейнера не должно наблюдаться воды, а также капель и запотевания по швам.

4.9. Массу контейнера (п. 2.13) определяют методом сравнения с мерой массы на весах по ГОСТ 29329 среднего класса точности с наибольшим пределом взвешивания 20 кг.

4.6—4.9. (Измененная редакция, Изм. № 2).

4.10. Контроль качества покрытия (п. 2.12) — по ГОСТ 9.032.

(Введен дополнительно, Изм. № 2).