

Формы металлические (кокилы)

ЗАМКИ ВИНТОВЫЕ

Конструкция и размеры

Chill moulds. Screwed locks.

Construction and dimensions

ГОСТ
16261-70*Взамен
МН 773-60
0405-0100

Постановлением Комитета стандартов, мер и измерительных приборов при Совете Министров СССР от 29 июля 1970 г. № 1163 срок введения установлен с 01.01 1972 г.

Проверен в 1980 г.

Несоблюдение стандарта преследуется по закону

Настоящий стандарт распространяется на винтовые замки, применяемые для скрепления полуформ створчатых кокилей.

1. КОНСТРУКЦИЯ И РАЗМЕРЫ ВИНТОВЫХ ЗАМКОВ

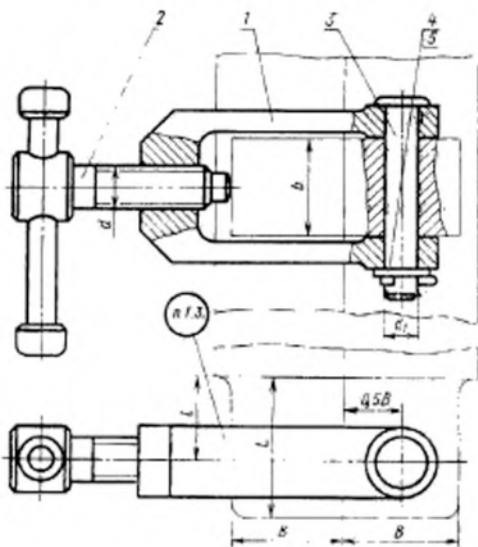
1.1. Конструкция и размеры винтовых замков должны соответствовать указанным на черт. 1 и в табл. 1.

Издание официальное

Перепечатка воспрещена

★

*Переиздание май 1982 г. с Изменением № 1, утвержденным в октябре 1980 г. (ИУС 1—1981 г.)



Черт. 1

Размеры в мм

Таблица 1

Обозначение замков	Применяемость	L	l	B	b (пред. откл. по Н12 А12)	d (разьба трапецеидальная)	d ₁ (пред. откл. по Н12 b12)	Масса, кг
0405-0101		50	30	40	36	16×4	10	0,65
0405-0102		60	40	50	50	20×4	12	1,37
0405-0103		80	50	60	65	28×5	16	2,47

Продолжение табл. 1

Обозначение замков	Дет. 1. Скоба	Дет. 2. Винт ГОСТ 13430—68	Дет. 3. Ось ГОСТ 5650—71	Дет. 4. Шайба ГОСТ 9649—78	Дет. 5. Шпатель ГОСТ 397—79
	Количество				
	1	1	1	1	1
	Обозначение деталей				
0405-0101	0405-0101/001	7006-0344	22—10612×70 Ст3	10.02.05	2,5×16
0405-0102	0405-0102/001	7006-0364	22—12612×90 Ст3	12.02.05	3,2×20
0405-0103	0405-0103/001	7006-0388	22—16612×110 Ст3	16.02.05	4×20

Пример условного обозначения винтового замка $b = 36$ мм:

Замок 0405-0101 ГОСТ 16261—70

(Измененная редакция, Изм. № 1).

1.2. Технические требования — по ГОСТ 16262—70.

1.3. Маркировать: обозначение и товарный знак предприятия-изготовителя.