

УСТРОЙСТВА УПЛОТНИТЕЛЬНЫЕ ВВЕРТНЫХ  
СОЕДИНЕНИЙ С РЕЗИНОВЫМИ КОЛЬЦАМИ  
КРУГЛОГО СЕЧЕНИЯ.  
ШАЙБЫ ФТОРОПЛАСТОВЫЕ

Конструкция и размеры

Sealing devices of screw joints with round  
cross-section rubber rings. Fluoroplastic washers.  
Construction and dimensions

ОКП 75 9970

ГОСТ  
19531-74\*

Постановлением Государственного комитета стандартов Совета Министров СССР  
от 25 февраля 1974 г. № 480 срок введения установлен

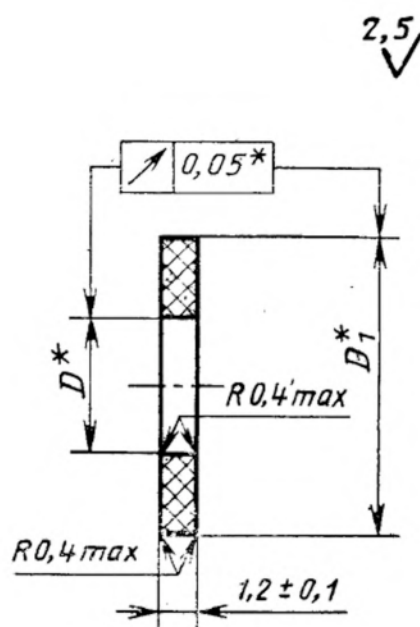
с 01.07.75

Постановлением Госстандарта от 27.09.85 № 3124  
срок действия продлен

до 01.01.91

Несоблюдение стандарта преследуется по закону

1. Конструкция и размеры фторопластовых шайб должны соответствовать указанным на чертеже и в таблице.



\* Размеры обеспечиваются инструментом.

Издание официальное

Перепечатка воспрещена

★

\* Переиздание (сентябрь 1986 г.) с Изменениями № 1, 2, утвержденными  
в октябре 1980 г., сентябре 1985 г. (ИУС 1-81, 12-85).