

СВЕРЛА СПИРАЛЬНЫЕ С ЦИЛИНДРИЧЕСКИМ ХВОСТОВИКОМ  
ДЛЯ ТРУДНООБРАБАТЫВАЕМЫХ МАТЕРИАЛОВ

ГОСТ  
20694—75

Короткая серия. Конструкция и размеры

Straight-shank twist drills for hard to machine materials.  
Short series. Construction and dimensions

МКС 25.100.30

Постановлением Государственного комитета стандартов Совета Министров СССР от 27 марта 1975 г. № 783 дата введения установлена

01.01.77

Ограничение срока действия снято Постановлением Госстандарта СССР от 27.08.82 № 3417

1. Настоящий стандарт распространяется на спиральные сверла из быстрорежущей стали диаметром от 3 до 10 мм, для сверления отверстий в труднообрабатываемых материалах.

2. Сверла должны изготавливаться двух типов:

1 — с двумя направляющими ленточками;

2 — с четырьмя направляющими ленточками.

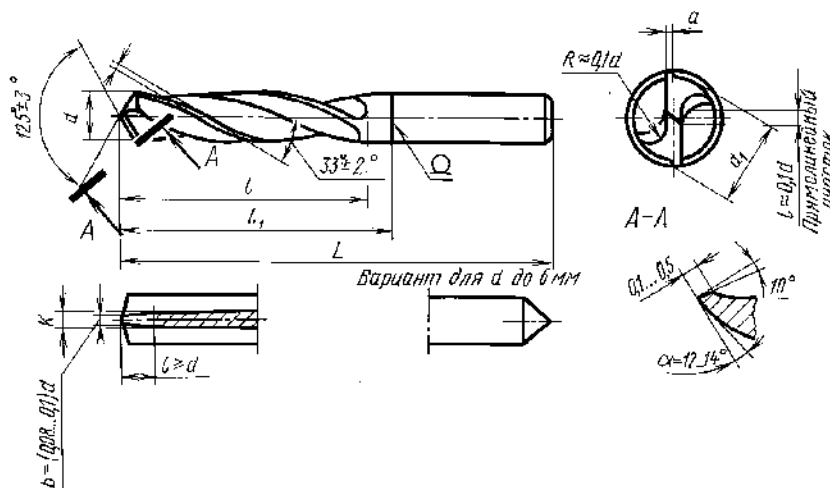
Каждый тип сверл должен изготавливаться следующих классов точности:

A — повышенной точности;

B — нормальной точности.

3. Конструкция и размеры сверл должны соответствовать указанным на чертеже и в таблице.

Тип 1



Тип 2\*



\* Для обработки отверстий 11 квалитета.

## Размеры, мм

Тип 1				Тип 2				К		а			
Обозначение	повышенной точности		нормальной точности		повышенной точности		нормальной точности		Номинал.	Пред. откл.	Номинал.	Пред. откл.	
	Применяемость	Обозначение	Применяемость	Обозначение	Обозначение	Применяемость	Обозначение	Применяемость					
2302-0001		2302-0091		2302-0181		2302-0271		3,00	45	16	—	2,85	—0,05
2302-0002		2302-0092		2302-0182		2302-0272		3,10	50	18	—	2,95	
2302-0003		2302-0093		2302-0183		2302-0273		(3,15)				2,96	
2302-0004		2302-0094		2302-0184		2302-0274		3,20				3,00	
2302-0005		2302-0095		2302-0185		2302-0275		3,30	52	20	—	3,10	
2302-0006		2302-0096		2302-0186		2302-0276		(3,35)				3,15	
2302-0007		2302-0097		2302-0187		2302-0277		3,40				3,20	
2302-0008		2302-0098		2302-0188		2302-0278		3,50	55	22	—	3,29	
2302-0009		2302-0099		2302-0189		2302-0279		3,60				3,38	
2302-0011		2302-0101		2302-0191		2302-0281		3,70				3,48	
2302-0012		2302-0102		2302-0192		2302-0282		3,80	60	24	—	3,57	
2302-0013		2302-0103		2302-0193		2302-0283		3,90				3,67	
2302-0014		2302-0104		2302-0194		2302-0284		4,00				3,76	
2302-0015		2302-0105		2302-0195		2302-0285		4,10	62	26	—	3,85	
2302-0016		2302-0106		2302-0196		2302-0286		4,20				3,95	
2302-0017		2302-0107		2302-0197		2302-0287		(4,25)				3,90	
2302-0018		2302-0108		2302-0198		2302-0288		4,30	65	28	—	4,00	
2302-0019		2302-0109		2302-0199		2302-0289		4,40				4,10	
2302-0021		2302-0111		2302-0201		2302-0291		4,50				4,23	
2302-0022		2302-0112		2302-0202		2302-0292		4,60	66	28	—	4,30	
2302-0023		2302-0113		2302-0203		2302-0293		4,70				4,42	
2302-0024		2302-0114		2302-0204		2302-0294		4,80				4,51	
2302-0025		2302-0115		2302-0205		2302-0295		4,90	67	28	—	4,60	
2302-0026		2302-0116		2302-0206		2302-0296		5,00				4,70	
2302-0027		2302-0117		2302-0207		2302-0297		5,10				4,79	
2302-0028		2302-0118		2302-0208		2302-0298		5,20	68	28	—	4,89	
2302-0029		2302-0119		2302-0209		2302-0299		5,30				4,99	
2302-0031		2302-0121		2302-0211		2302-0301		5,40				5,07	
2302-0032		2302-0122		2302-0212		2302-0302		5,50	69	28	—	5,17	
2302-0033		2302-0123		2302-0213		2302-0303		5,60				5,26	
2302-0034		2302-0124		2302-0214		2302-0304		5,70				5,36	
2302-0035		2302-0125		2302-0215		2302-0305		5,80	5,45				

Продолжение

Размеры, мм

Тип 1			Тип 2			d	L	l	l <sub>1</sub>	d <sub>1</sub>	f	K		a	
повышенной точности	нормальной точности	Применяемость	повышенной точности	нормальной точности	Применяемость							Номин.	Пред. откл.	Номин.	Пред. откл.
Обозначение	Обозначение	Применяемость	Обозначение	Применяемость	Обозначение	Применяемость									
2302-0036	2302-0126		2302-0216		2302-0306		65	28		5,55		2,3	0,25		
2302-0037	2302-0127		2302-0217		2302-0307					5,64					
2302-0038	2302-0128		2302-0218		2302-0308					5,74					
2302-0039	2302-0129		2302-0219		2302-0309					5,83		2,5		+0,15 -0,06	
2302-0041	2302-0131		2302-0221		2302-0311					5,92					
2302-0042	2302-0132		2302-0222		2302-0312		70	30		6,02					
2302-0043	2302-0133		2302-0223		2302-0313					6,11					
2302-0044	2302-0134		2302-0224		2302-0314					6,20			0,30		
2302-0045	2302-0135		2302-0225		2302-0315					6,30					
2302-0046	2302-0136		2302-0226		2302-0316					6,40					
2302-0047	2302-0137		2302-0227		2302-0317					6,50					
2302-0048	2302-0138		2302-0228		2302-0318					6,58					
2302-0049	2302-0139		2302-0229		2302-0319		75	34		6,68					
2302-0051	2302-0141		2302-0231		2302-0321					6,77					
2302-0052	2302-0142		2302-0232		2302-0322					6,87		3,0		+0,18 -0,08	
2302-0053	2302-0143		2302-0233		2302-0323					7,05					
2302-0054	2302-0144		2302-0234		2302-0324					7,14					
2302-0055	2302-0145		2302-0235		2302-0325					7,24					
2302-0056	2302-0146		2302-0236		2302-0326					7,33					
2302-0057	2302-0147		2302-0237		2302-0327					7,43					
2302-0058	2302-0148		2302-0238		2302-0328					7,52					
2302-0059	2302-0149		2302-0239		2302-0329					7,61					
2302-0061	2302-0151		2302-0241		2302-0331		80	38	42	7,71					
2302-0062	2302-0152		2302-0242		2302-0332					7,81					
2302-0063	2302-0153		2302-0243		2302-0333					7,90					
2302-0064	2302-0154		2302-0244		2302-0334					7,99					
2302-0065	2302-0155		2302-0245		2302-0335					8,07					
2302-0066	2302-0156		2302-0246		2302-0336					8,18					
2302-0067	2302-0157		2302-0247		2302-0337		85	40	45	8,27				+0,18 -0,10	0,40
2302-0068	2302-0158		2302-0248		2302-0338					8,37					
2302-0069	2302-0159		2302-0249		2302-0339					8,46					