

НИФТР и СТ КЫРГЫЗСТАНДАРТ
**РАБОЧИЙ
ЭКЗЕМПЛЯР**



ГОСУДАРСТВЕННЫЙ СТАНДАРТ
СОЮЗА ССР

КИНОПРОЖЕКТОРЫ

ТИПЫ И ПРИСОЕДИНИТЕЛЬНЫЕ РАЗМЕРЫ

ГОСТ 9508—90

Издание официальное

5 коп. БЗ 1—90/18



ГОСУДАРСТВЕННЫЙ КОМИТЕТ СССР ПО УПРАВЛЕНИЮ
КАЧЕСТВОМ ПРОДУКЦИИ И СТАНДАРТАМ

Москва

КИНОПРОЖЕКТОРЫ

Типы и присоединительные размеры

ГОСТ

Spotlights.
Types and mounting dimensions

9508—90

ОКП 44 6130

Дата введения 01.07.91

Настоящий стандарт распространяется на кинопроекторы с линзами Френеля и с отражательной оптикой, предназначенные для освещения объектов при кино съемке.

Стандарт устанавливает типы, присоединительные размеры кинопроекторов к штативам, телескопическим подвесам и другим установочным средствам, а также присоединительные размеры кинопроекторов для установки на них навесных приспособлений (рамок, конвертов светофильтров, тубусов и т. п.).

1. Типы кинопроекторов в зависимости от номинальных диаметров линз Френеля или защитных стекол (для кинопроекторов с отражательной оптикой) — по табл. 1.

Таблица 1

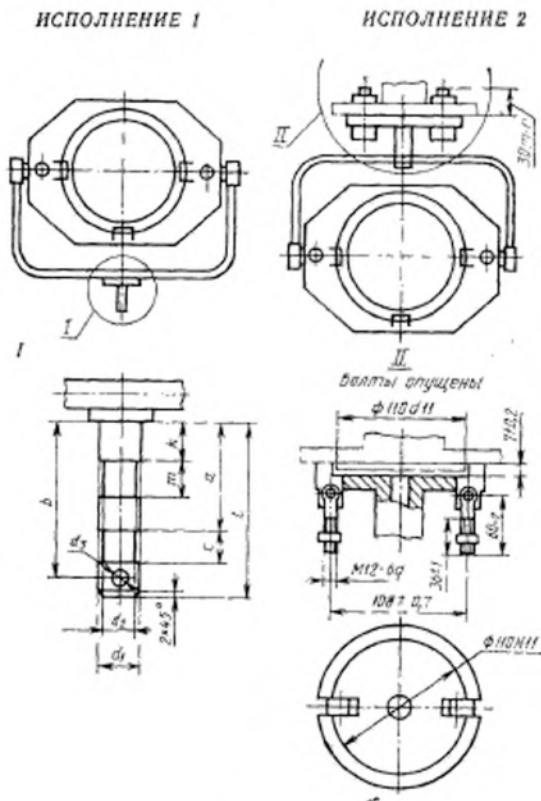
Тип кинопроектора	Номинальный диаметр линзы (защитного стекла), мм	Коэффициент эффективности*, не менее	Мощность ламп, кВт**
K10	100	0,85	От 0,1 до 0,2 включ.
K15	150		Св. 0,2 > 1,0 >
K20***	200		> 1,0 > 2,0 >
K25	250		> 1,0 > 2,0 >
K30***	300		> 2,0 > 3,0 >
K35	355	0,90	> 2,0 > 5,0 >
K40***	400		> 3,0 > 5,0 >
K50	505		> 7,0 > 10,0 >
K60	610		Св. 10,0
K70***	700		Св. 10,0

* Коэффициент эффективности представляет собой отношение диаметра выходного отверстия к номинальному диаметру линзы Френеля (защитного стекла).

** Параметры для справок.

*** Выпуск с 01.01.93

2. Присоединительные размеры кинопроекторов для установки на телескопические подвесы должны соответствовать черт. 1 (исполнение 2); для установки на штативы и другие установочные средства — черт. 1 (исполнение 1) и табл. 2.



Черт. 1

Таблица 2

мм

Тип кинопроектора	Штырь дыры (исполнение 1)											
	d_1 (пред. откл. H11)	d_2 (пред. откл. H14)	d_3 (пред. откл. H12)	i		a		b		c (пред. откл. H14)	K	m (пред. откл. H14)
				Номинал.	Пред. откл.	Номинал.	Пред. откл.	Номинал.	Пред. откл.			
K10 K15 K20	16	12	5	63	$\pm 0,5$	40	$\pm 0,3$	56	$\pm 0,3$	12	—	16
K25 K30 K35 K40 K50 K60 K70	28	22	7	80		45		71,5		16	$19 \pm 0,3$	16

3. Присоединительные размеры для навесных приспособлений должны соответствовать указанным на черт. 2 и в табл. 3.

Таблица 3

мм

Тип кинопроектора	Паз для навесных приспособлений				
	A		n, (H15)	A	
	Номинал.	Пред. откл.		Номинал.	Пред. откл.
K10 K15 K20	145 190 240		14	11	$\pm 1,0$
K25 K30 K35 K40 K50	290 340 400 450 545	$+2,0$	18	18	$\pm 2,0$
K60 K70	665 770	$+3,0$	22		

Примечание. Для установки навесных приспособлений в кронштейнах должно быть не более двух пазов.