

НИФТР и СТ КЫРГЫЗСТАНДАРТ
**РАБОЧИЙ
ЭКЗЕМПЛЯР**



**ГОСУДАРСТВЕННЫЕ СТАНДАРТЫ
СОЮЗА ССР**

ПРИСПОСОБЛЕНИЯ СТАНОЧНЫЕ

ДЕТАЛИ И УЗЛЫ

**ГОСТ 12189-66—ГОСТ 12203-66,
ГОСТ 12204—72, ГОСТ 12205—66,
ГОСТ 12206—66, ГОСТ 12207—79
(ИСО 8733—86 и ИСО 8735—87),
ГОСТ 12208-66—ГОСТ 12219-66**

(ЧАСТЬ ПЕРВАЯ)

Издание официальное

1 р. 90 к.

**ГОСУДАРСТВЕННЫЙ КОМИТЕТ СССР ПО УПРАВЛЕНИЮ
КАЧЕСТВОМ ПРОДУКЦИИ И СТАНДАРТАМ**

Москва

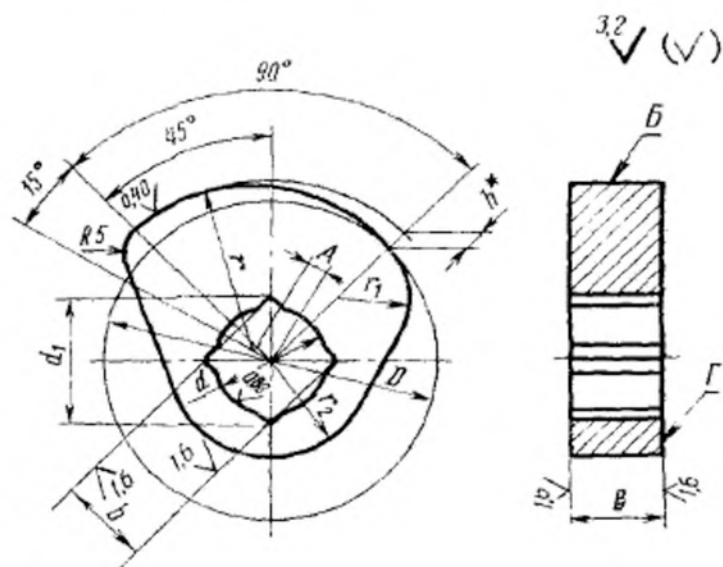
Приспособления станочные
КУЛАЧКИ ЭКСЦЕНТРИКОВЫЕ

Конструкция
Holding devices. Eccentric cams.
Design

ГОСТ
12189—66

Дата введения 01.07.67

1. Конструкция и размеры эксцентриковых кулачков должны соответствовать чертежу и таблице.



* Размер для справок.

Размеры в мм

Обозначения кулачков	Применяемость	D	B (поле допуска $d11$)	A (пред. откл. $\pm 0,2$)	r	r_1	r_2	b (поле допуска $H11$)	d (поле допуска $H8$)	d_1^*	h	Масса, кг
7013-0011		50	14	2,5	25,8	12	16	14	16	19,2	3,1	0,093
0012		60	18	3,0	30,9	16	20	17	19	23,1	3,8	0,200
0013		80	22	4,0	41,2	20	25	19	21	26,0	5,1	0,450
0014		100	25	5,0	51,5	25	32	24	26	32,7	6,2	0,753
0015		120		6,0	61,8						7,6	1,077
7013-0016		140	28	7,0	72,1	32	40	27	30	36,7	8,9	1,906

* Размеры по протяжке.

Пример условного обозначения эксцентрикового кулачка диаметром $D=50$ мм:

Кулачок 7013-0011 ГОСТ 12189—66

(Измененная редакция, Изм. № 1, 2, 3).

2. Материал — сталь марки 20Х по ГОСТ 4543—71. Допускается замена на стали других марок с механическими свойствами не ниже, чем у стали марки 20Х.

3. Твердость — 56...61 HRC₀. Цементировать h 0,8...1,2 мм.

4. Неуказанные предельные отклонения размеров: $h14$, $\pm \frac{t_2}{2}$.

3, 4. (Измененная редакция, Изм. № 2).

5. Допуск перпендикулярности оси отверстия d и поверхности B относительно поверхности Γ — 0,1 мм на длине 100 мм.

(Измененная редакция, Изм. № 1, 2).

6. Допуск соосности оси квадратного отверстия b относительно оси отверстия d — 0,05 мм.

(Измененная редакция, Изм. № 2).

7. (Отменен, Изм. № 1).

8. Покрытие — Хим. Окс. прм. (обозначение покрытия — по ГОСТ 9.306—85).

(Измененная редакция, Изм. № 1).

9. Маркировать партию деталей одного типоразмера на таре или упаковке с указанием условного обозначения.

(Измененная редакция, Изм. № 2).

10. Пример применения эксцентрикового кулачка указан в приложении.

(Введен дополнительно, Изм. № 2).