

МЕЖГОСУДАРСТВЕННЫЙ СТАНДАРТ

**ВКЛАДЫШИ ДЕРЕВЯННЫЕ СМЕННЫЕ
ДЛИНОЙ ОТ 2506 ДО 2606 мм,
ШИРИНОЙ ОТ 1606 ДО 2006 мм
ДЛЯ МОДЕЛЬНЫХ ПЛИТ**

КОНСТРУКЦИЯ И РАЗМЕРЫ

Издание официальное

БЗ 6—99

ИПК ИЗДАТЕЛЬСТВО СТАНДАРТОВ
Москва

М Е Ж Г О С У Д А Р С Т В Е Н Н Ы Й С Т А Н Д А Р Т

ВКЛАДЫШИ ДЕРЕВЯННЫЕ СМЕННЫЕ ДЛИНОЙ
ОТ 2506 ДО 2606 мм, ШИРИНОЙ ОТ 1606 ДО 2006 мм
ДЛЯ МОДЕЛЬНЫХ ПЛИТ

ГОСТ
20170—74

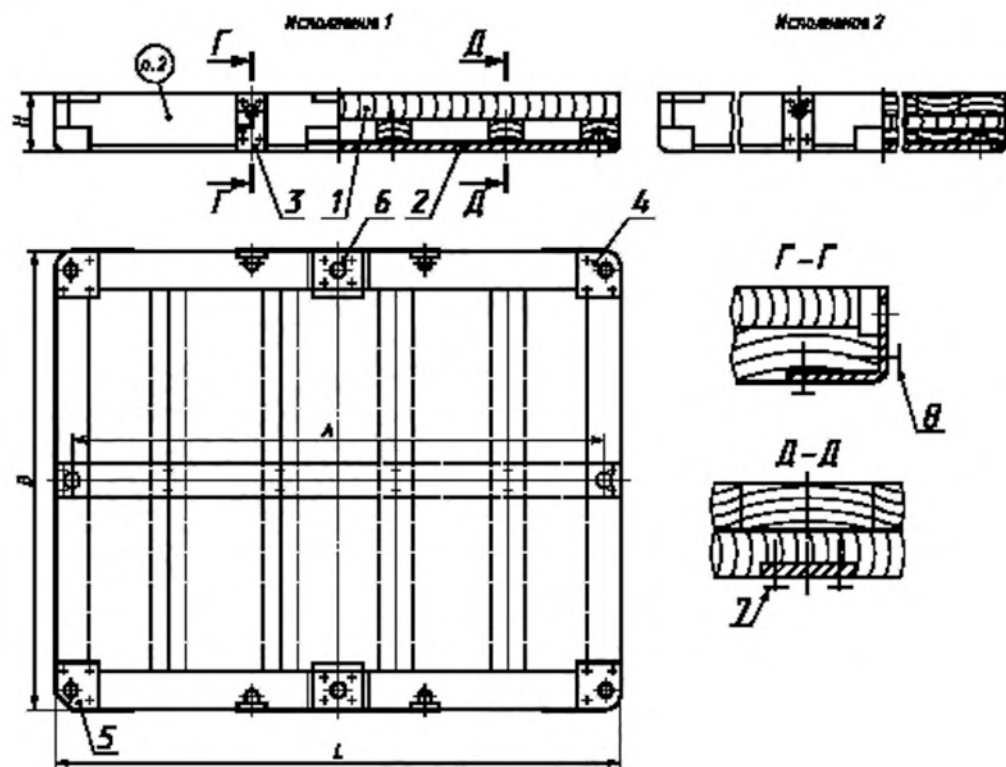
Конструкция и размеры

Changeable wooden inserts by length from 2506 to 2606 mm, width from
1606 to 2006 mm for pattern plates. Design and dimensions

ОКСТУ 3969

Дата введения 01.07.75

1. Конструкция и размеры вкладышей должны соответствовать указанным на черт. 1 и в табл. 1.



Черт. 1

Издание официальное

Перепечатка воспрещена

★

© Издательство стандартов, 1974
© ИПК Издательство стандартов, 2000

Размеры в мм

Обозначение вкладыша	Исполнение	Применяемость	L	B	H	A (пред. откл. ±1,5)	Масса, кг, не более	Поз. 1	Поз. 2	Поз. 3
								Плита Кол. 1	Пластина фиксирующая по ГОСТ 20173 Кол. 1	Пластина подъема по ГОСТ 20174 Кол. 4
Обозначения										
0280-3101	1		2606	1606	150	2500	188,6	0280-3101/001	0298-1094	0298-1067
0280-3102	2				200		258,6	0280-3102/001		
0280-3103					250		337,6	0280-3103/001		
0280-3104					300		416,5	0280-3104/001		
0280-3105							495,8	0280-3105/001		
0280-3106	1		2506	2006	150	2400	248,1	0280-3106/001	0298-1093	0298-1067
0280-3107	2				200		395,7	0280-3107/001		
0280-3108					250		527,0	0280-3108/001		
0280-3109					300		653,9	0280-3109/001		
0280-3111							781,2	0280-3111/001		

Продолжение

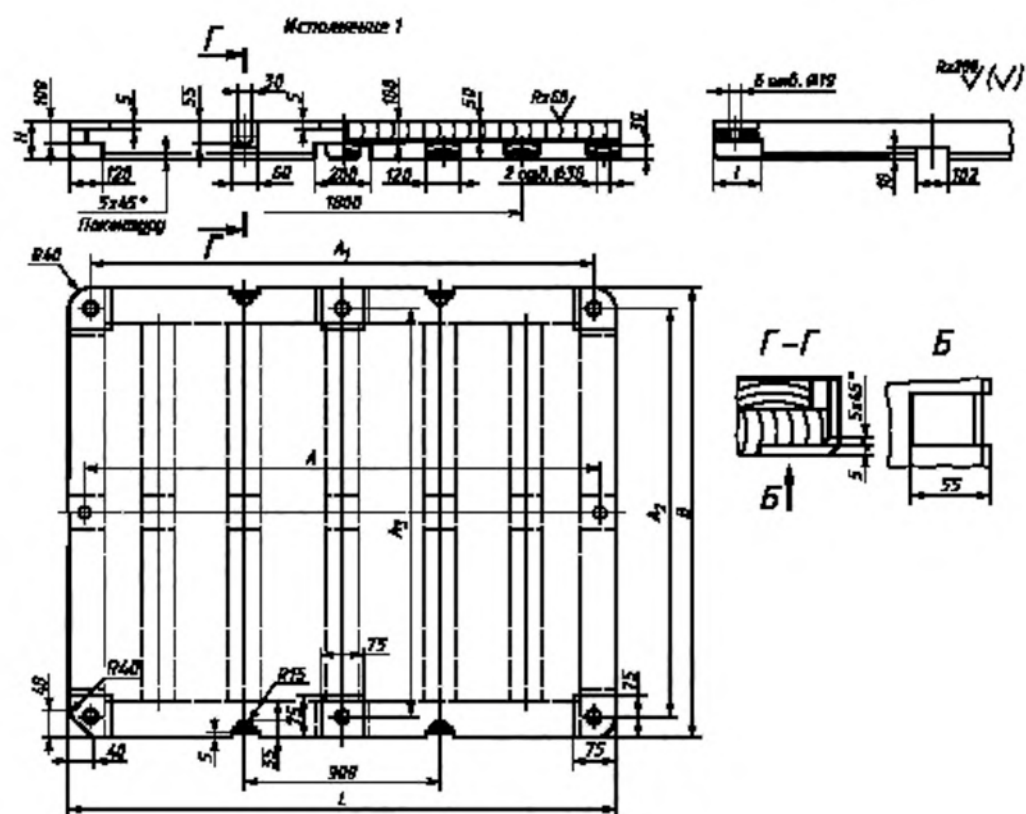
Обозначение вкладыша	Поз. 4	Поз. 5	Поз. 6	Поз. 7	Поз. 8		
	Пластина опорная по ГОСТ 20175 Кол. 3	Пластина опорная по ГОСТ 20175 Кол. 1	Пластина опорная по ГОСТ 20175 Кол. 2		Шуруп по ГОСТ 1145	Шуруп по ГОСТ 1145	
Обозначения							
				Количество	Обозначение	Количество	
0280-3101	0298-1082	0298-1084	0298-1085	1—5 × 35.016	1—8 × 50.016	—	
0280-3102						70	—
0280-3103						34	44
0280-3104							52
0280-3105							60
0280-3106						70	—
0280-3107						34	44
0280-3108							52
0280-3109							60
0280-3111							60

Пример условного обозначения вкладыша размерами $L = 2606$ мм, $H = 150$ мм, исполнения 1:

Вкладыш 0280-3101 ГОСТ 20170—74

(Измененная редакция, Изм. № 1).

- Маркировать: обозначение вкладыша и товарный знак предприятия-изготовителя.
- Конструкция и размеры плит (поз. 1) должны соответствовать указанным на черт. 2, 3 и в табл. 2.



Черт. 2

Размеры в мм

Таблица 2

Обозначение плиты	Исполне- ние	L	B	H	A	A ₁	A ₂	A ₃	l	Масса, кг, не более
0280-3101/001	1	2606	1606	150	2500	2530	1530	1530	120	167,0
0280-3102/001	200			237,0						
0280-3103/001	250			315,5						
0280-3104/001	300			394,0						
0280-3105/001	350			472,5						
0280-3106/001	1	2506	2006	150	2400	2430	1650	1930	280	227,5
0280-3107/001	200			375,0						
0280-3108/001	250			506,0						
0280-3109/001	300			632,5						
0280-3111/001	350			759,0						