

НИФТР и СТ КЫРГЫЗСТАНДАРТ
РАБОЧИЙ
ЭКЗЕМПЛЯР

ЛАПКИ
ДЛЯ СТАНОЧНЫХ
ПРИСПОСОБЛЕНИЙ

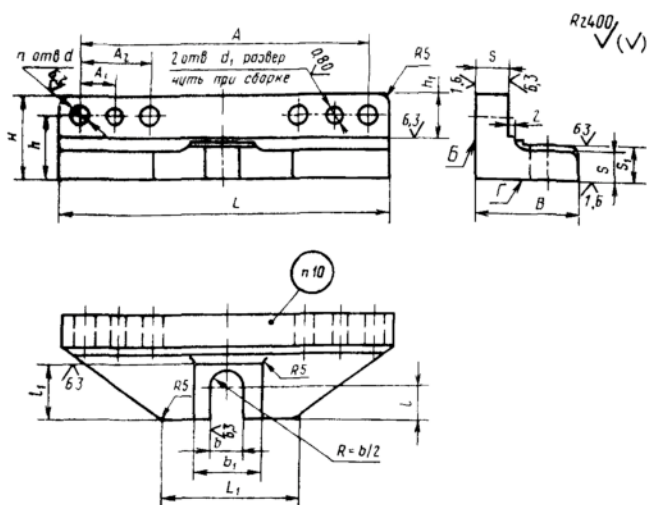
Конструкция
Claws for machine retaining devices.
Design

ГОСТ
12961—67

Дата введения 01.01.68

Несоблюдение стандарта преследуется по закону

1. Конструкция и размеры лапок должны соответствовать указанным на чертеже и в таблице.



Размеры, мм

Обозначение лапок	Применяемость	<i>b</i>	<i>L</i>	<i>B</i>	<i>H</i>	<i>A</i>	<i>A</i> ₁	<i>A</i> ₂	<i>L</i> ₁	<i>b</i> ₁	<i>d</i>	<i>d</i> ₁ (пред. откл. по Н7)	<i>n</i>	<i>h</i>	<i>h</i> ₁	<i>l</i>	<i>l</i> ₁	<i>s</i>	<i>s</i> ₁	Масса, кг
7089-0061		18	80	52	48	56	15		60	38	10,5	8		36	26	18	36	12	15	0,85
7089-0062			120			94	18	—	70				2							1,26
7089-0063		22		62	55					44	12,5	10		42	30	20	42			1,53
7089-0064		18	190	60	48	166	20		80	38	10,5	8	4	36	26	18	36	16	19	1,96
7089-0065		22		70	55			40		44	12,5	10		42	30	20	42	20	23	2,47

Пример условного обозначения лапки размерами $b = 18$ мм и $L = 80$ мм:

Лапка 7089-0061 ГОСТ 12961—67

(Измененная редакция, Изм. № 1, 2).

2. Материал — чугун марки СЧ 18 по ГОСТ 1412—85.

Допускается замена материала на сталь марки 35Л, группа отливки — I по ГОСТ 977—75.

(Измененная редакция, Изм. № 1).

3. Неуказанные литейные радиусы — 3 ... 5 мм.

4. Формовочные уклоны — по ГОСТ 3212—80.

5. Допускаемые отклонения по размерам, массе и припуску на механическую обработку — по 3-му классу точности ГОСТ 26645—85.

6. Старение производить после предварительной механической обработки.

7. Неуказанные предельные отклонения размеров: H14, h14, $\pm \frac{t_2}{2}$.

8. Допуск перпендикулярности поверхности *Б* относительно поверхности *Г* — по 7-й степени точности ГОСТ 24643—81.

7, 8. (Измененная редакция, Изм. № 2).

9. (Исключен, Изм. № 1).

10. Маркировать: обозначение лапки и обозначение стандарта. Допускается маркировку лапок одного типоразмера наносить на тару или упаковку.

(Измененная редакция, Изм. № 2).

11. Примеры конструктивных компоновок корпусных деталей приведены в приложениях 1 и 2 к ГОСТ 12947-67—ГОСТ 12961-67.

(Введен дополнительно, Изм. № 2).

ИНФОРМАЦИОННЫЕ ДАННЫЕ

1. РАЗРАБОТАН И ВНЕСЕН Комитетом стандартов, мер и измерительных приборов при Совете Министров СССР

Министерством станкостроительной и инструментальной промышленности СССР

ИСПОЛНИТЕЛИ

В. В. Андреев; В. Н. Дзегиленок, канд. техн. наук; Л. А. Гуслинская; А. В. Орса; Р. П. Смирнова; А. З. Старосельский (руководитель темы), Г. К. Хорькова

2. УТВЕРЖДЕН И ВВЕДЕН В ДЕЙСТВИЕ Постановлением Комитета стандартов, мер и измерительных приборов при Совете Министров СССР от 20.05.67 № 871

3. Срок проверки — 1995 г. Периодичность проверки — 5 лет

4. Взамен МН 3195—62.7089—0060

5. ССЫЛОЧНЫЕ НОРМАТИВНО-ТЕХНИЧЕСКИЕ ДОКУМЕНТЫ

Обозначение НТД, на который дана ссылка	Номер пункта
ГОСТ 977—75	2
ГОСТ 1412—85	2
ГОСТ 3212—80	4
ГОСТ 12947-67 — ГОСТ 12961 67	11
ГОСТ 24643—81	8
ГОСТ 26645—85	5

6. Переиздание (декабрь 1988 г.) с Изменениями 1, 2, утвержденными в июне 1980 г., марте 1988 г. (ИУС 9—80, 6—88)

7. Ограничение срока действия отменено (Постановление Государственного комитета СССР по стандартам от 17.03.88 № 578)