

ИСОЭР и СТ КЫРГЫЗСТАНДАРТ

**РАБОЧИЙ
ЭКЗЕМПЛЯР**



**ГОСУДАРСТВЕННЫЙ СТАНДАРТ
СОЮЗА ССР**

**КОЛЬЦА ПРОМЕЖУТОЧНЫЕ
РЕГУЛИРУЕМЫЕ К ОПРАВКАМ
ДЛЯ ГОРИЗОНТАЛЬНО-ФРЕЗЕРНЫХ
СТАНКОВ**

КОНСТРУКЦИЯ И РАЗМЕРЫ

ГОСТ 19172—73

Издание официальное

**ГОСУДАРСТВЕННЫЙ КОМИТЕТ СТАНДАРТОВ
СОВЕТА МИНИСТРОВ СССР**

Москва

РАЗРАБОТАН Государственным проектно-технологическим и экспериментальным институтом Оргстанкинпром

Директор Монахов Г. А.
Руководитель темы Рябинин В. Л.
Исполнитель Купцова Т. Н.

ВНЕСЕН Министерством станкостроительной и инструментальной промышленности

Зам. министра Прокопович А. Е.

ПОДГОТОВЛЕН К УТВЕРЖДЕНИЮ Всесоюзным научно-исследовательским институтом по нормализации в машиностроении (ВНИИНМАШ)

Директор Верченко В. Р.

УТВЕРЖДЕН И ВВЕДЕН В ДЕЙСТВИЕ Постановлением Государственного комитета стандартов Совета Министров СССР от 23 октября 1973 г. № 2363

КОЛЬЦА ПРОМЕЖУТОЧНЫЕ РЕГУЛИРУЕМЫЕ
К ОПРАВКАМ ДЛЯ ГОРИЗОНТАЛЬНО-ФРЕЗЕРНЫХ
СТАНКОВГОСТ
19172—73

Конструкция и размеры

Intermediate adjustable rings for arbours for horizontal
milling machines. Design and dimensionsВзамен
МН 5551—64Постановлением Государственного комитета стандартов Совета Министров СССР
от 23 октября 1973 г. № 2363 срок действия установлен

с 01.01 1975 г.

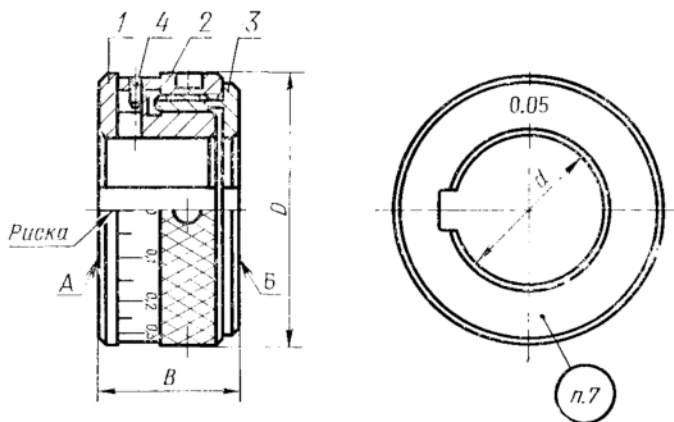
до 01.01 1980 г.

Несоблюдение стандарта преследуется по закону

4001.01.91

1. Настоящий стандарт распространяется на кольца промежуточные, предназначенные для установки между дисковыми фрезами на оправках горизонтально-фрезерных станков.

2. Конструкция и размеры колец должны соответствовать указанным на чертеже и в таблице.



Размеры для справок.



Размеры в мм

Обозначения кольца	Применяе- мость	d	D	B наим.	Масса, кг	Поз. 1. Кольцо внутреннее
						Обозначения деталей
6030-0391		13	32	20	0,090	6030-0391/001
6030-0392		16	36		0,115	6030-0392/001
6030-0393		22	44		0,215	6030-0393/001
6030-0394		27	52	25	0,240	6030-0394/001
6030-0395		32	58		0,285	6030-0395/001
6030-0396		40	68		0,370	6030-0396/001
6030-0397		50	78	30	0,530	6030-0397/001
6030-0398		60	95		0,910	6030-0398/001

Продолжение

Обозначения кольца	Поз. 2. Кольцо наружное	Поз. 3. Кольцо выдвигное	Поз. 4. Штифт ГОСТ 3128—70
	Обозначения деталей		
6030-0391	6030-0391/002	6030-0391/003	1,6 Г×4
6030-0392	6030-0392/002	6030-0392/003	
6030-0393	6030-0393/002	6030-0393/003	
6030-0394	6030-0394/002	6030-0394/003	2Г×5
6030-0395	6030-0395/002	6030-0395/003	
6030-0396	6030-0396/002	6030-0396/003	
6030-0397	6030-0397/002	6030-0397/003	
6030-0398	6030-0398/002	6030-0398/003	2Г×6

Пример условного обозначения кольца размером $d=13$ мм:

Кольцо регулируемое 6030-0391 ГОСТ 19172—73

3. Ход кольца при регулировке не должен превышать 3 мм.
4. Цена деления шкалы — 0,05 мм.