

**ДЕРЖАВКИ С ЦИЛИНДРИЧЕСКИМ ХВОСТОВИКОМ
ДЛЯ ОТРЕЗНЫХ ПЛАСТИНЧАТЫХ РЕЗЦОВ
К ТОКАРНО-РЕВОЛЬВЕРНЫМ СТАНКАМ****Конструкция и размеры**

Holder with a cylindrical shank for cutting-off
bit tools for turret-lathes. Design and
dimensions

**ГОСТ
19915-74*****Взамен
МН 1037-60**

Утвержден постановлением Государственного комитета стандартов Совета
Министров СССР от 8 июля 1974 г. № 1642. Срок введения установлен

с 01.01 1975 г.

Проверен в 1979 г. Срок действия продлен

до 01.01 1991 г.**Несоблюдение стандарта преследуется по закону**

Настоящий стандарт распространяется на державки с цилиндрическим хвостовиком для отрезных пластинчатых резцов для токарно-револьверных станков с горизонтальной осью револьверной головки.

Стандарт соответствует рекомендации СЭВ по стандартизации РС 2305-69, РС 2308-69 и РС 2928-71.

1. КОНСТРУКЦИЯ И РАЗМЕРЫ ДЕРЖАВОК

1.1. Конструкция и размеры державок должны соответствовать указанным на черт. 1 и в табл. 1.

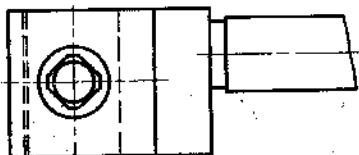
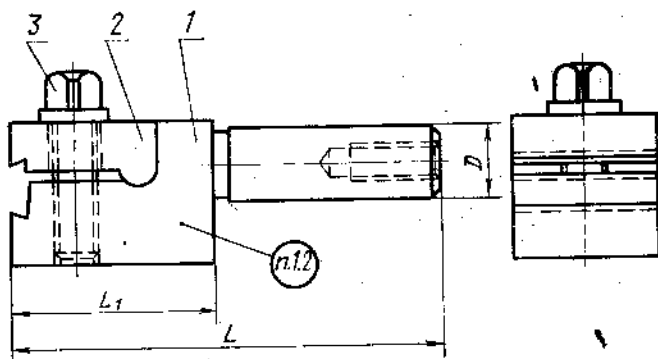
Издание официальное

Перепечатка воспрещена

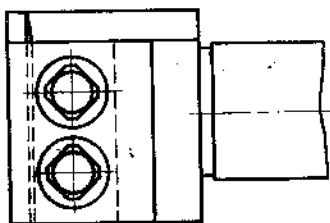
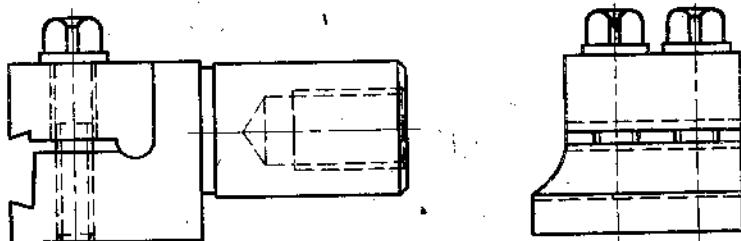
★

* Переиздание (октябрь 1980 г.) с изменением № 1,
утвержденным в марте 1980 г. (ИУС 5-1980 г.).

Исполнение 1



Исполнение 2



Черт. 1

Размеры в мм

Таблица 1

Обозначения державки	Применяемость	Исполнение	D	L	L ₁	Сечение реза (H×B)	Масса, кг	Поз. 1. Корпус Кол. 1	Поз. 2 Планка Кол. 1	Обозначения деталей	
										Кол. 1	Кол. 2
3505-0051			15*	95	45		0,41	6505-0051/001			
6505-0052				110	60		0,54	6505-0052/001	6505-0051/002		M10×30.66.05
6505-0053		1	16	96	45	12×3	0,42	6505-0053/001			
6505-0054				110	60		0,55	6505-0054/001			
6505-0055			20	100	50		0,55	6505-0055/001	6505-0055/002		
6505-0056				120	70		0,76	6505-0056/001			
6505-0057			30	110	60		1,24	6505-0057/001			
6505-0058				130	80	18×4	1,59	6505-0058/001			M12×40.66.05
6505-0059			32	110	60		1,28	6505-0059/001	6505-0057/002		
6505-0061				130	80		1,63	6505-0061/001			
6505-0062		2	38*	133	70		2,15	6505-0062/001			
6505-0063				163	100		2,92	6505-0063/001			
6505-0064			40	133	70	25×5	2,22	6505-0064/001	6505-0062/002		M12×50.66.05
6505-0065				163	100		2,97	6505-0065/001			
6505-0066			50	155	75		3,55	6505-0066/001	6505-0066/002		M12×55.66.05
6505-0067				200	120		5,12	6505-0067/001			

* Для станков, изготовленных до 1972 г.

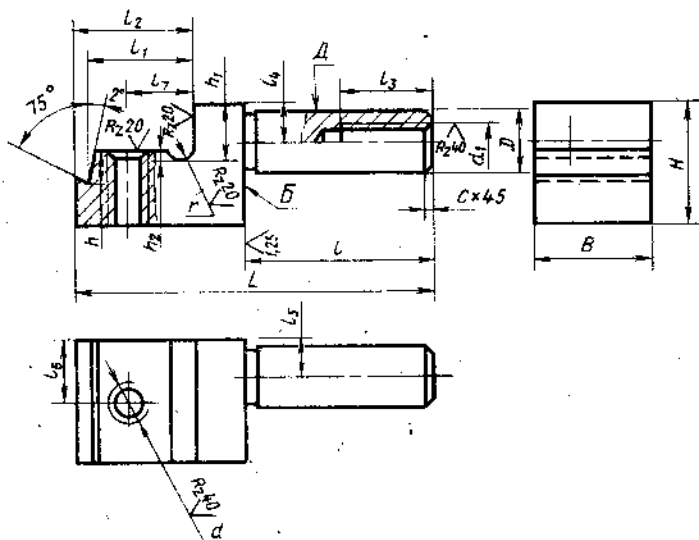
Пример условного обозначения державки размерами D = 15 мм, L = 95 мм:
Державка 6505-0051 ГОСТ 19915-74

1.2. Маркировать: обозначение державки и товарный знак предприятия-изготовителя.

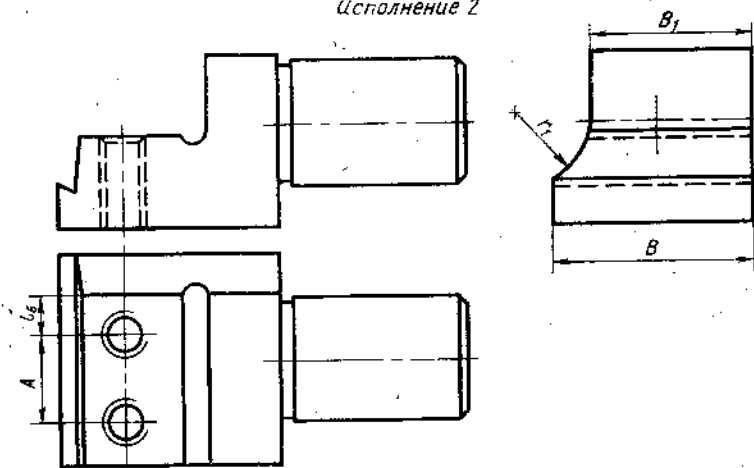
2. КОНСТРУКЦИЯ И РАЗМЕРЫ КОРПУСОВ (поз. 1)

2.1. Конструкция и размеры корпусов должны соответствовать указанным на черт. 2 и в табл. 2.

Исполнение 1



Исполнение 2



Черт. 2