



**ГОСУДАРСТВЕННЫЙ СТАНДАРТ
СОЮЗА ССР**

**НАКОНЕЧНИКИ КАБЕЛЬНЫЕ
КОЛЬЦЕВЫЕ**

КОНСТРУКЦИЯ И РАЗМЕРЫ

ГОСТ 9688—82

Издание официальное



**ГОСУДАРСТВЕННЫЙ КОМИТЕТ СССР ПО УПРАВЛЕНИЮ
КАЧЕСТВОМ ПРОДУКЦИИ И СТАНДАРТАМ**

Москва

НАКОНЕЧНИКИ КАБЕЛЬНЫЕ КОЛЬЦЕВЫЕ

Конструкция и размеры

Ring cable thimbles.
Design and dimensions

ГОСТ

9688—82

ОКП 34 4900

Срок действия

с 01.01.84

до 01.01.94

Несоблюдение стандарта преследуется по закону

1. Настоящий стандарт устанавливает конструкцию и размеры кабельных кольцевых штампованных наконечников, предназначенных для оконцевания опрессовкой кабелей и проводов с медными жилами классов 2—6 по ГОСТ 22483—77 сечением от 1,0 до 2,5 мм².

2. Конструктивное и климатическое исполнение наконечников, материал и покрытие должны соответствовать указанным в табл. 1.

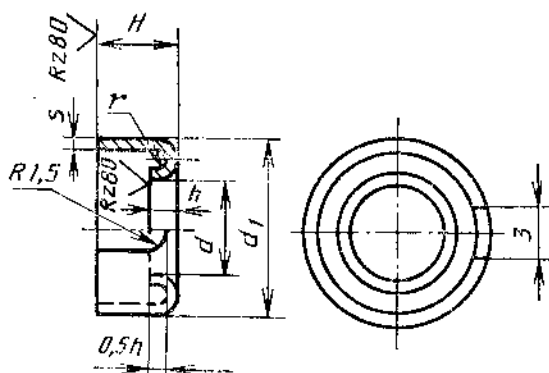
Таблица 1

Конструктивное исполнение по ГОСТ 23981—80	Климатическое исполнение и категория размещения по ГОСТ 15150—69	Материал	Покрытие по ГОСТ 9.306—85
К	ОМ1	Медь марки М1 или М2 по ГОСТ 495—77	О-С(60)З.опл.
П	УХЛЗ, Т2	Латунь марки Л63 по ГОСТ 931—78 и ГОСТ 2208—75	09

Примечание. Допускается по согласованию с потребителем изготавливать наконечники с другим видом покрытия, для исполнения УХЛЗ — без покрытия.

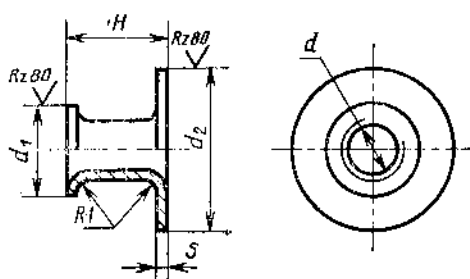
3. Конструкция, обозначения, коды ОКП, размеры и масса наконечников должны соответствовать указанным на черт. 1, 2 и в табл. 2, 3.

Наконечник исполнения К



Черт. 1

Наконечник исполнения П



Черт. 2

1—3. (Измененная редакция, Изм. № 1).

4. Указания по закреплению наконечников на жилах кабелей и проводов приведены в приложении 1 и ГОСТ 10434—82.

5. Структура условного обозначения наконечников приведена в приложении 2.

Примеры условных обозначений

Наконечник номинальным сечением 1,5 мм², для контактного стержня МЗ, конструктивного исполнения К, климатического исполнения ОМ1:

Наконечник 1,5—3—К ОМ1 ГОСТ 9688—82

Таблица 2

Размеры, мм

Обозначение	Код ОКП	Сечение жилы, мм ²	Диаметр контактно-го стержня	d	d ₁	r	H		h	s	Расчетная масса 1000 шт., кг
							Номи.	Пред. откл.			
1,5-3-К ОМ1	34 4982 0621	1,0; 1,2;	М3	3,4	7,9	0,8	4,5	+0,3	1,5	0,3	0,30
1,5-4-К ОМ1	34 4982 0641	1,5	М4	4,5	8,9						0,35
1,5-5-К ОМ1	34 4982 0661		М5	5,5	9,9						0,39
2,5-3-К ОМ1	34 4982 0671		М3	3,4	9,5						0,58
2,5-4-К ОМ1	34 4982 0681	2,0; 2,5	М4	4,5	10,5						0,62
2,5-5-К ОМ1	34 4982 0691		М5	5,5	11,5						0,87
2,5-6-К ОМ1	34 4982 0701		М6	6,4	12,5						1,1

Таблица 3

Размеры, мм

Обозначение	Код ОКП	Сечение жилы, мм ²	Диаметр контактно-го стержня	d	d ₁	d ₂	H		s	Расчетная масса 1000 шт., кг
							Номи.	Пред. откл.		
1,5-3-ПУХЛЗ	34 4981 0021	1,0; 1,2;	М3	3,4	5,6	7,5	4,5	+0,3	0,5	0,20
1,5-3-ПТ2	34 4981 0022	1,5	М3	3,4	5,6	7,5			0,3	0,20
1,5-4-ПУХЛЗ	34 4981 0041		М4	4,5	6,6	8,5				0,21
1,5-5-ПУХЛЗ	34 4981 0061		М5	5,5	7,6	9,5				0,22
2,5-3-ПУХЛЗ	34 4981 0071		М3	3,4	5,1	9,5				0,23
2,5-3-ПТ2	34 4981 0072		М3	3,4	5,1	9,5				0,23
2,5-4-ПУХЛЗ	34 4981 0081	2,0; 2,5	М4	4,5	6,1	10,8			0,4	0,24
2,5-5-ПУХЛЗ	34 4981 0091		М5	5,5	7,1	11,8				0,25
2,5-6-ПУХЛЗ	34 4981 0101		М6	6,4	8,1	12,8				0,25