

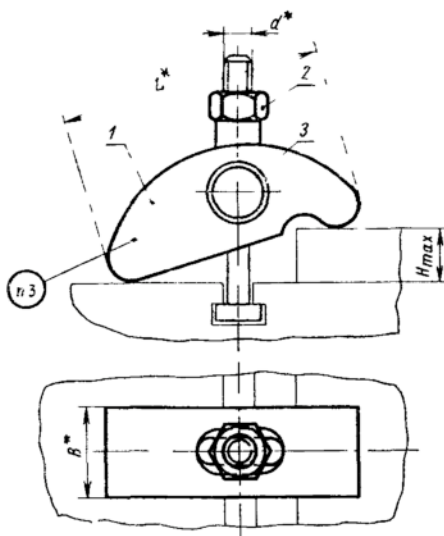
ПРИХВАТЫ УНИВЕРСАЛЬНЫЕ УСИЛЕННЫЕ.
КОНСТРУКЦИЯ И РАЗМЕРЫГОСТ
12774—67*НИФТР и СТ КЫРГЫЗСТАНДАРТ
РАБОЧИЙ
ЭКЗЕМПЛЯР
aps, strengthened.
and dimensions

Утвержден Комитетом стандартов, мер и измерительных приборов при Совете Министров СССР 21 марта 1967 г. Срок введения установлен

с 01.07 1968 г.

Несоблюдение стандарта преследуется по закону

1. Конструкция и размеры универсального прихвата должны соответствовать черт. 1 и табл. 1.



* Размер для справок.

Черт. 1

Издание официальное

Перепечатка воспрещена

* Переиздание (апрель 1981 г.) с Изменением № 1,
утвержденным в июле 1980 г. (ИУС 10—80).

Таблица 1

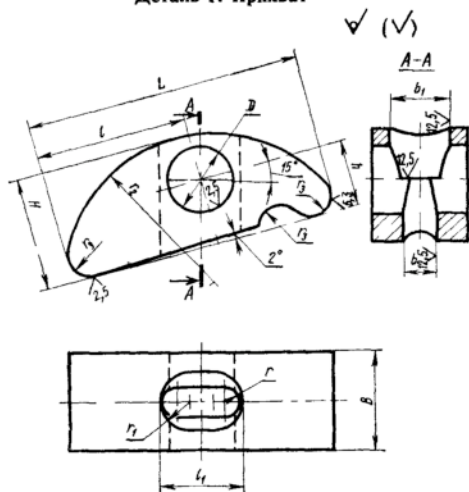
Обозначение прихватов	B	L	H	d	Масса в кг	Дет. 1. Прихват	Дет. 2. Гайка	Дет. 3. Ось
						Количество		
	мм			1		1	1	
	Обозначение							
1035-0251	40	100	36	M12	1,83	1035-0251/001	1035-0251/002	1035-0251/003
1035-0252	60	160	70	M20	3,87	1035-0252/001	1035-0252/002	1035-0252/003

Пример условного обозначения универсального прихвата $B=40$ мм:

Прихват 1035-0251 ГОСТ 12774—67

2. Технические требования по ГОСТ 12778—67.
3. Маркировка должна содержать условное обозначение прихвата и товарный знак.
4. Конструкция и размеры прихвата должны соответствовать черт. 2 и табл. 2.

Деталь 1. Прихват



Черт. 2