

ГОСТ 8957—75

МЕЖГОСУДАРСТВЕННЫЙ СТАНДАРТ

НИИСТР ЦСМ при МЭ КР
**РАБОЧИЙ
ЭКЗЕМПЛЯР**

**СОЕДИНИТЕЛЬНЫЕ ЧАСТИ
ИЗ КОВКОГО ЧУГУНА
С ЦИЛИНДРИЧЕСКОЙ РЕЗЬБОЙ
ДЛЯ ТРУБОПРОВОДОВ.
МУФТЫ ПЕРЕХОДНЫЕ**

ОСНОВНЫЕ РАЗМЕРЫ

Издание официальное



Москва
Стандартинформ
2010



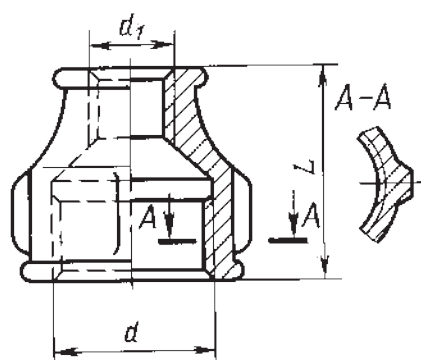
М Е Ж Г О С У Д А Р С Т В Е Н Н Ы Й С Т А Н Д А Р Т**СОЕДИНИТЕЛЬНЫЕ ЧАСТИ ИЗ КОВКОГО ЧУГУНА
С ЦИЛИНДРИЧЕСКОЙ РЕЗЬБОЙ ДЛЯ ТРУБОПРОВОДОВ.
МУФТЫ ПЕРЕХОДНЫЕ****ГОСТ
8957—75****Основные размеры**Ductile iron fittings with parallel thread for pipelines.
Transition sockets. Basic dimensions**Взамен
ГОСТ 8957—59**

МКС 23.040.60

Постановлением Государственного комитета стандартов Совета Министров СССР от 14.11.75 № 2901 дата введения установлена

01.01.77

Ограничение срока действия снято по протоколу № 2—92 Межгосударственного совета по стандартизации, метрологии и сертификации (ИУС 2—93)

1. Основные размеры муфт должны соответствовать указанным на чертеже и в таблице.
Стандарт полностью соответствует СТ СЭВ 3303—81.

Пр и м е ч а н и е. Чертеж не определяет конструкцию муфты.

Издание официальное

Перепечатка воспрещена

*Издание (сентябрь 2010 г.) с Изменениями № 1, 2, утвержденными в сентябре 1980 г. и марте 1983 г.
(ИУС 11—80, 7—83).*© Издательство стандартов, 1975
© СТАНДАРТИНФОРМ, 2010