

ДРЕВЕСИНА

МЕТОД ОПРЕДЕЛЕНИЯ ПРЕДЕЛА ПРОЧНОСТИ ПРИ РАСТЯЖЕНИИ ПОПЕРЕК ВОЛОКОН

Издание официальное

ДРЕВЕСИНА

Метод определения предела прочности
при растяжении поперек волокон

ГОСТ
16483.28—73

Wood.
Method for determination of ultimate
tensile strength across the grain

ОКСТУ 5309

Дата введения 01.01.75

Настоящий стандарт распространяется на древесину и устанавливает метод определения предела прочности при растяжении поперек волокон.

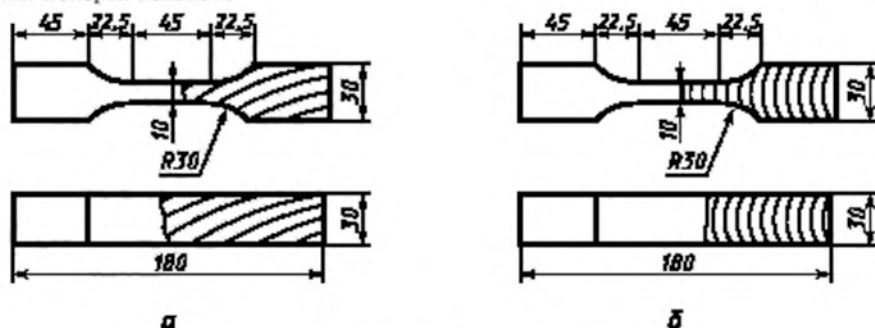
(Измененная редакция, Изм. № 1, 2).

1. АППАРАТУРА

- 1.1. Машина испытательная по ГОСТ 28840 с клиновыми захватами.
- 1.2. Штангенциркуль по ГОСТ 166 с погрешностью измерения не более 0,1 мм.

2. ПОДГОТОВКА К ИСПЫТАНИЮ

2.1. Образцы изготовляют по формуле и размерам, указанным на чертеже. Допускается применять клееные образцы при условии, чтобы между клеевыми швами центральная часть высоты была не менее 90 мм. Прочность склеивания должна быть не меньше прочности древесины при скалывании поперек волокон.



a — в тангентальном направлении; *b* — в радиальном направлении

2.2. Точность изготовления, влажность и количество образцов должны соответствовать требованиям ГОСТ 16483.0.

3. ПРОВЕДЕНИЕ ИСПЫТАНИЯ

3.1. Толщину a и ширину b измеряют по середине длины образца с погрешностью не более 0,1 мм.

В каждом образце должна быть определена кривизна годичных слоев в процентах, равная отношению стрелы дуги годичного слоя в середине рабочей части образца к хорде; длина хорды в тангентальных образцах должна быть равна 2 см, а в радиальных — толщине рабочей части образца.

3.2. Образец помещают в захваты так, чтобы к рифленным поверхностям захвата примыкали торцовые поверхности образца, причем часть каждой головки, граничащая с закруглением, оставалась свободной на протяжении около 10 мм, а растягивающая нагрузка совпадала с продольной геометрической осью образца.

3.3. Скорость испытания должна быть такой, чтобы образец разрушился в течение от 1,5 до 2 мин с момента нагружения. При использовании машин с электромеханическим приводом допускается проводить нагружение образца равномерно со скоростью (2500 ± 500) Н/мин или проводить испытание при скорости нагружения одной из нагружающих головок испытательной машины 4 мм/мин.

3.4. Испытания проводят до разрушения образца. Максимальную нагрузку определяют с точностью до цены деления шкалы силоизмерителя.

Результаты испытаний образцов, разрушившихся не на рабочем участке, не учитывают.

3.5. Влажность образцов после испытания определяют по ГОСТ 16483.7. В качестве пробы для определения влажности берут среднюю часть образца длиной поперек волокон около 30 мм.

Допускается определять влажность каждого второго образца.

3.3—3.5. (Измененная редакция, Изм. № 1).

4. ОБРАБОТКА РЕЗУЛЬТАТОВ

4.1. Предел прочности (σ_W) образца с влажностью W в момент испытания вычисляют с точностью до 0,01 МПа по формуле

$$\sigma_W = \frac{P_{\max}}{a \cdot b},$$

где P_{\max} — максимальная нагрузка, Н;

a, b — размеры поперечного сечения рабочей части образца, м.

4.2. Предел прочности образца с влажностью, отличающейся от 12 % больше чем на ± 1 % в пределах от 8 до 20 %, пересчитывают к влажности 12 % с точностью до 0,01 МПа по формуле

$$\sigma_{12} = \sigma_W [1 + \alpha(W - 12)],$$

где σ_W — предел прочности образца с влажностью W в момент испытания, Па;

α — поправочный коэффициент, равный для всех пород 0,01 при радиальном растяжении и 0,025 при тангентальном растяжении.

Предел прочности образца с влажностью, равной или больше предела насыщения клеточных стенок, пересчитывают к влажности 12 % с точностью до 0,01 МПа по формуле

$$\sigma_{12} = \sigma_W \cdot K_{12}^{30},$$

где K_{12}^{30} — пересчетный коэффициент, равный 1,640 для хвойных пород при радиальном растяжении; 1,655 — для хвойных пород при тангентальном растяжении; 1,885 — для рассеяно-сосудистых пород при радиальном и тангентальном растяжениях; 1,160 — для кольцесосудистых пород при радиальном растяжении; 1,390 — для кольцесосудистых пород при тангентальном растяжении.

4.1, 4.2. (Измененная редакция, Изм. № 1).

4.3. (Исключен, Изм. № 1).

4.4. Статистическую обработку опытных данных выполняют по ГОСТ 16483.0.

4.5. Результаты измерений и расчетов заносят в протокол испытаний (см. приложение).