

МАТРИЦЫ С КРУГЛЫМ ОТВЕРСТИЕМ

КОНСТРУКЦИЯ И РАЗМЕРЫ

Издание официальное

БЗ 12—2004



Москва
Стандартинформ
2008

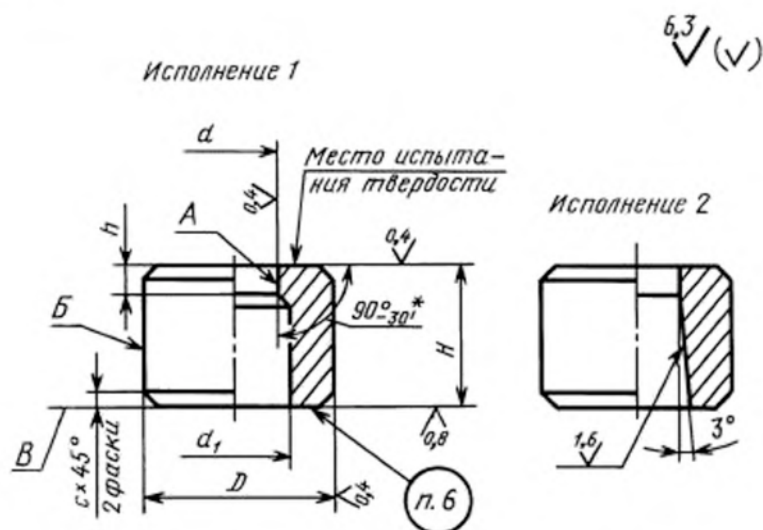
МАТРИЦЫ С КРУГЛЫМ ОТВЕРСТИЕМ

Конструкция и размеры

Female dies with round hole.
Construction and dimensionsГОСТ
16637—80
Взамен
ГОСТ 16637—71МКС 25.120.10
ОКП 39 9800Постановлением Государственного комитета СССР по стандартам от 04.03.80 № 1009 дата введения установлена
01.01.81

Ограничение срока действия снято Постановлением Госстандарта СССР от 26.06.85 № 1966 (ИУС 10—85)

1. Конструкция и размеры матриц с круглым отверстием должны соответствовать указанным на чертеже и в таблице.



*См. п. 1.6 ГОСТ 16675—80.

Размеры в мм

Исполнение 1		Исполнение 2		d Н6, Н7, Н9	d_1^*	H	D н6	b	e	Масса, кг, не более	
Обозначение заготовки матрицы	Приме- няемость	Обозначение заготовки матрицы	Приме- няемость								
1110-1301		1110-1302		От 1,0 до 1,5	2,0	8	6,3	3	0,6	0,003	
1110-1303		1110-1304				12	8,0	4		0,004	
1110-1305		1110-1306		Св. 1,5 до 2,0	2,5	8	6,3	3		0,003	
1110-1307		1110-1308				12	8,0	4		0,004	
1110-1309		1110-1311		Св. 2,0 до 2,5	3,0	8		3	0,005		
1110-1312		1110-1313				12	10,0	4	1,0	0,009	
1110-1314		1110-1315		Св. 2,5 до 3,0	3,5	8	8,0	3	0,6	0,005	
1110-1316		1110-1317				12	10,0	4		0,009	
1110-1318		1110-1319		Св. 3,0 до 3,5	4,0	10	12,0	3	1,0	0,008	
1110-1321		1110-1322				14		4		0,011	
1110-1323		1110-1324		Св. 3,5 до 4,0	4,5	10		3		0,008	
1110-1325		1110-1326				14		4		0,011	
1110-1327		1110-1328		Св. 4,0 до 4,5	5,0	10	14,0	3	1,0	0,008	
1110-1329		1110-1331				14		4		0,011	
1110-1332		1110-1333		Св. 4,5 до 5,0	5,5	10		3		0,007	
1110-1334		1110-1335				14		4		0,010	
1110-1336		1110-1337		Св. 5,0 до 6,0	6,5	12	16,0	5	1,0	0,016	
1110-1338		1110-1339				16		5		0,021	
1110-1341		1110-1342		Св. 6,0 до 7,0	7,5	12	18,0	4	1,0	0,020	
1110-1343		1110-1344				16		5		0,027	
1110-1345		1110-1346		Св. 7,0 до 8,0	8,5	12		4		0,019	
1110-1347		1110-1348				16		5		0,026	
1110-1349		1110-1351		Св. 8,0 до 9,0	9,5	14	20,0	4	1,0	0,027	
1110-1352		1110-1353				18		5		0,036	
1110-1354		1110-1355		Св. 9,0 до 10,0	10,5	14		4		0,027	
1110-1356		1110-1357				18		5		0,034	
1110-1358		1110-1359		Св. 10,0 до 11,0	11,5	16	22,0	5	1,6	0,036	
1110-1361		1110-1362				20				0,045	
1110-1363		1110-1364		Св. 11,0 до 12,0	12,5	16				0,033	
1110-1365		1110-1366				20				0,042	
1110-1367		1110-1368		Св. 12,0 до 13,0	13,5	18	25,0	6	1,6	0,051	
1110-1369		1110-1371				22				0,062	
1110-1372		1110-1373		Св. 13,0 до 14,0	14,5	18				5	0,048
1110-1374		1110-1375				22				6	0,058
1110-1376		1110-1377		Св. 14,0 до 15,0	15,5	20	28,0	5	1,6	0,069	
1110-1378		1110-1379				22		6		0,076	
1110-1381		1110-1382		Св. 15,0 до 16,0	16,5	20		5		0,065	
1110-1383		1110-1384				22		6		0,072	

Размеры в мм

Исполнение 1		Исполнение 2		d Н6, Н7, Н9	d_1^*	H	D н6	h	c	Масса, кг, не более
Обозначение заготовки матрицы	Приме- няемость	Обозначение заготовки матрицы	Приме- няемость							
1110-1385		1110-1386		Св. 16,0 до 17,0	17,5	22	32,0			0,100
1110-1387		1110-1388				25				0,113
1110-1389		1110-1391		Св. 17,0 до 18,0	18,5	22				0,095
1110-1392		1110-1393				25				0,108
1110-1394		1110-1395		Св. 18,0 до 19,0	19,5	22	36,0	6		0,127
1110-1396		1110-1397				25				0,144
1110-1398		1110-1399		Св. 19,0 до 20,0	20,5	22				0,121
1110-1401		1110-1402				25				0,138
1110-1403		1110-1404		Св. 20,0 до 21,0	21,5	22	40,0			0,157
1110-1405		1110-1406				25				0,179
1110-1407		1110-1408		Св. 21,0 до 22,0	22,5	22				0,151
1110-1409		1110-1411				25				0,172
1110-1412		1110-1413		Св. 22,0 до 24,0	24,5	22	42,0			0,197
1110-1414		1110-1415				25				0,223
1110-1416		1110-1417		Св. 24,0 до 26,0	26,5	22	45,0			0,183
1110-1418		1110-1419				25				0,208
1110-1421		1110-1422		Св. 26,0 до 28,0	28,5	28	50,0	7		0,264
1110-1423		1110-1424								28
1110-1425		1110-1426		Св. 28,0 до 30,0	30,5	25				0,247
1110-1427		1110-1428				28				0,277
1110-1429		1110-1431		Св. 30,0 до 32,0	32,5	25	53,0	6		0,308
1110-1432		1110-1433				28				0,345
1110-1434		1110-1435		Св. 32,0 до 34,0	34,5	25	56,0	6		0,288
1110-1436		1110-1437				28				0,323
1110-1438		1110-1439		Св. 34,0 до 36,0	36,5	32				0,398
1110-1441		1110-1442								32
1110-1443		1110-1444		Св. 36,0 до 38,0	38,5	28	60,0	7		0,372
1110-1445		1110-1446				32				0,426
1110-1447		1110-1448		Св. 38,0 до 40,0	40,5	28	63,0	7		0,453
1110-1449		1110-1451				32				0,518
1110-1452		1110-1453		Св. 40,0 до 42,0	42,5	28	67,0	7		0,425
1110-1454		1110-1455				32				0,486
1110-1456		1110-1457		Св. 42,0 до 44,0	44,5	36		8		0,585
1110-1458		1110-1459								36
1110-1461		1110-1462		Св. 44,0 до 46,0	46,5	32	71,0			0,550
1110-1463		1110-1464				36				0,618