

**ОСНОВАНИЕ-ЗАГОТОВКА ПРЕСС-ФОРМ
ДЛЯ ВЫПЛАВЛЯЕМЫХ МОДЕЛЕЙ
С ЦИЛИНДРИЧЕСКИМИ МАТРИЦАМИ
ДИАМЕТРОМ СВЫШЕ 190 мм**

**ГОСТ
19983-74***

Конструкция и размеры

**Base-blanks for wax-pattern dies
with min 190 mm dia cylinder matrices.
Design and dimensions.**

Взамен

МН 4302-63

**в части конструкции
основания**

**Постановлением Государственного комитета стандартов Совета Министров СССР
от 26 июля 1974 г. № 1779 срок введения установлен**

с 01.01. 1976 г.

Несоблюдение стандарта преследуется по закону

1. Настоящий стандарт распространяется на основание-заготовку, применяемое в бесстержневых пресс-формах и пресс-формах со стержнями, расположенными перпендикулярно к плоскости разъема, устанавливаемых на автоматах для изготовления модельных звеньев в автоматизированном производстве литья по выплавляемым моделям.

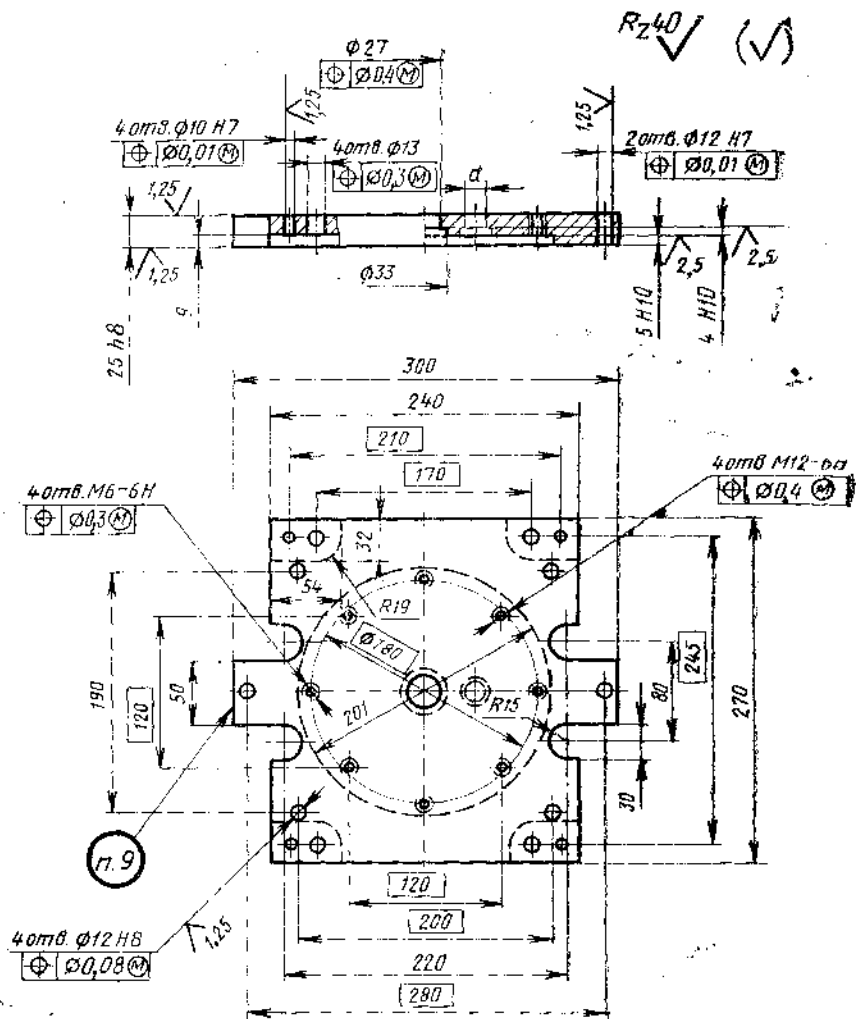
2. Конструкция и размеры основания-заготовки должны соответствовать указанным на чертеже.

Издание официальное

Перепечатка воспрещена

★

*** Переиздание апрель 1982 г. с Изменением № 1, утвержденным
в мае 1982 г.; Пост. № 1784 от 04.05.82 (ИУС № 8-1982 г.)**



Масса — 12,8 кг, не более

Условное обозначение основания-заготовки:

Основание-заготовка 0471-0296 ГОСТ 19983—74

(Измененная редакция, Изм. № 1).

3. Материал — сталь марки 35 по ГОСТ 1050—74.
4. Твердость — HRC 28 ... 32.