

КРЫШКИ ДЛЯ ЦЕНТРОБЕЖНЫХ ИЗЛОЖНИЦ

Конструкция и размеры

Издание официальное



Предисловие

1 РАЗРАБОТАН Межгосударственным техническим комитетом МТК 252 «Литейное производство»

ВНЕСЕН Госстандартом России

2 ПРИНЯТ Межгосударственным Советом по стандартизации, метрологии и сертификации (протокол № 14—98 от 12 ноября 1998 г.)

За принятие проголосовали:

Наименование государства	Наименование национального органа по стандартизации
Азербайджанская Республика	Азгосстандарт
Республика Беларусь	Госстандарт Беларуси
Республика Казахстан	Госстандарт Республики Казахстан
Киргизская Республика	Киргизстандарт
Российская Федерация	Госстандарт России
Республика Таджикистан	Таджикгосстандарт
Туркменистан	Главная государственная инспекция Туркменистана
Республика Узбекистан	Узгосстандарт
Украина	Госстандарт Украины

3 Постановлением Государственного комитета Российской Федерации по стандартизации и метрологии от 23 июля 1999 г. № 210-ст межгосударственный стандарт ГОСТ 19311—98 введен в действие непосредственно в качестве государственного стандарта Российской Федерации с 1 января 2000 г.

4 ВЗАМЕН ГОСТ 19311—73

© ИПК Издательство стандартов, 1999

Настоящий стандарт не может быть полностью или частично воспроизведен, тиражирован и распространен в качестве официального издания на территории Российской Федерации без разрешения Госстандарта России

КРЫШКИ ДЛЯ ЦЕНТРОБЕЖНЫХ ИЗЛОЖНИЦ**Конструкция и размеры**

Caps for centrifugal moulds. Construction and dimensions

Дата введения 2000—01—01

1 Область применения

Настоящий стандарт распространяется на крышки с центробежными замками, применяемые в центробежных изложницах.

Стандарт пригоден для целей сертификации.

Требования настоящего стандарта являются обязательными.

2 Нормативные ссылки

В настоящем стандарте использованы ссылки на следующие стандарты:

ГОСТ 977—88 Отливки стальные. Общие технические условия

ГОСТ 1412—85 Чугун с пластинчатым графитом для отливок. Марки

ГОСТ 19316—98 Изложницы центробежные. Технические условия

3 Конструкция и размеры

3.1 Конструкция и размеры крышек должны соответствовать указанным на рисунке 1 и в таблице 1.

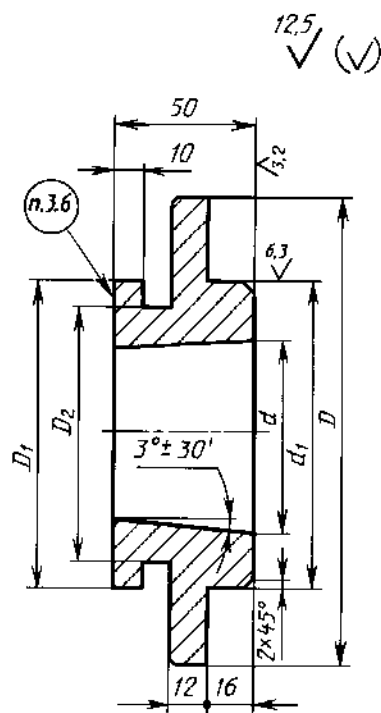


Рисунок 1

Таблица 1

Размеры в миллиметрах

Обозначение крышек	d	d_1	D	D_1	D_2	Масса, кг, не более
0556-0051	50	99	150	105	90	2,8
0556-0052	60					2,5
0556-0053		70	109	160	115	100
0556-0054	80		119	170	125	110
0556-0055		3,4				
0556-0056	90	129	180	135	120	3,0
0556-0057						3,7
0556-0058	100	144	200	145	130	3,3
0556-0059						4,4
0556-0061	110	158,5	220	155	140	3,9
0556-0062						5,2
0556-0063	120	178,5	240	175	160	4,7
0556-0064	130					5,2
0556-0065	140	198,5	260	195	180	6,0
0556-0066	150					6,7
0556-0067	50	208,5	260	110	90	9,2
0556-0201				120	100	
0556-0202				130	110	
0556-0203				140	120	
0556-0204	80					9,1