



МЕЖГОСУДАРСТВЕННЫЙ
СТАНДАРТ

ГОСТ
34654—
2020

НИФСИТР ЦСМ при МЭ КР
**РАБОЧИЙ
ЭКЗЕМПЛЯР**

Упаковка стеклянная
**ВЕНЧИК ГОРЛОВИНЫ
ДЛЯ ВАКУУМНОЙ УКУПОРКИ**

Тип 89 – стандартный

(ISO 9100-12:2005, NEQ)

Зарегистрирован

№ 15123

1 июня 2020 г.



Предисловие

Евразийский совет по стандартизации, метрологии и сертификации (ЕАСС) представляет собой региональное объединение национальных органов по стандартизации государств, входящих в Содружество Независимых Государств. В дальнейшем возможно вступление в ЕАСС национальных органов по стандартизации других государств.

Цели, основные принципы и основной порядок проведения работ по межгосударственной стандартизации установлены ГОСТ 1.0 «Межгосударственная система стандартизации. Основные положения» и ГОСТ 1.2 «Межгосударственная система стандартизации. Стандарты межгосударственные, правила и рекомендации по межгосударственной стандартизации. Правила разработки, принятия, обновления и отмены».

Сведения о стандарте

1 РАЗРАБОТАН Межгосударственным техническим комитетом по стандартизации МТК 074 «Стеклопосуда и посуда», Обществом с ограниченной ответственностью «Эксперт-Стандарт» (ООО «Эксперт-Стандарт»)

2 ВНЕСЕН Федеральным агентством по техническому регулированию и метрологии Российской Федерации

3 ПРИНЯТ Евразийским советом по стандартизации, метрологии и сертификации по результатам голосования в АИС МГС (протоколом от 29 мая 2020 г. №130-П)

За принятие стандарта проголосовали:

Краткое наименование страны по МК (ИСО 3166) 004—97	Код страны по МК (ИСО 3166) 004—97	Сокращенное наименование национального органа по стандартизации
Армения	AM	Минэкономики Республики Армения
Беларусь	BY	Госстандарт Республики Беларусь
Кыргызстан	KG	Кыргызстандарт
Россия	RU	Росстандарт
Таджикистан	TJ	Таджикстандарт
Узбекистан	UZ	Узстандарт

4 Настоящий стандарт разработан с учетом основных нормативных положений международного стандарта ISO 9100-12:2005 «Тара стеклянная. Горловины под вакуумную укупорку. Часть 12. Тип 89 – стандартный» («Glass containers. Vacuum lug finishes – Part 12: 89 regular», NEQ)

© ЦСМ, 2021

5 Приказом Центра по стандартизации и метрологии при Министерстве экономики Кыргызской Республики от 31 декабря 2020 г. № 60-СТ межгосударственный стандарт ГОСТ 34654–2020 введен в действие в качестве национального стандарта Кыргызской Республики

6 ВВЕДЕН ВПЕРВЫЕ

Информация о введении в действие (прекращении действия) настоящего стандарта и изменений к нему на территории указанных выше государств публикуется в указателях национальных (государственных) стандартов, издаваемых в этих государствах, а также в сети Интернет на сайтах соответствующих национальных (государственных) органов по стандартизации.

В случае пересмотра, изменения или отмены настоящего стандарта соответствующая информация также будет опубликована в сети Интернет на сайте Межгосударственного совета по стандартизации, метрологии и сертификации в каталоге «Межгосударственные стандарты»

Настоящий документ не может быть полностью или частично воспроизведен, копирован, тиражирован и распространен без разрешения Центра по стандартизации и метрологии при Министерстве экономики Кыргызской Республики

Упаковка стеклянная

ВЕНЧИК ГОРЛОВИНЫ ДЛЯ ВАКУУМНОЙ УКУПОРКИ

Тип 89 — стандартный

Glass packaging. Vacuum lug finishes. Type 89 — regular

Дата введения —2021-06-01

1 Область применения

Настоящий стандарт устанавливает размеры стандартного венчика горловины типа 89 мм под вакуумную укупорку стеклянной упаковки с широкой горловиной.

2 Размеры

2.1 Форма и размеры венчика должны соответствовать представленным на рисунках 1—3 и приведенным в таблице 1.

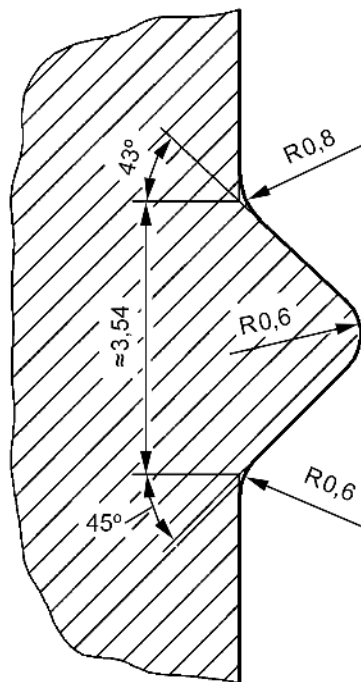
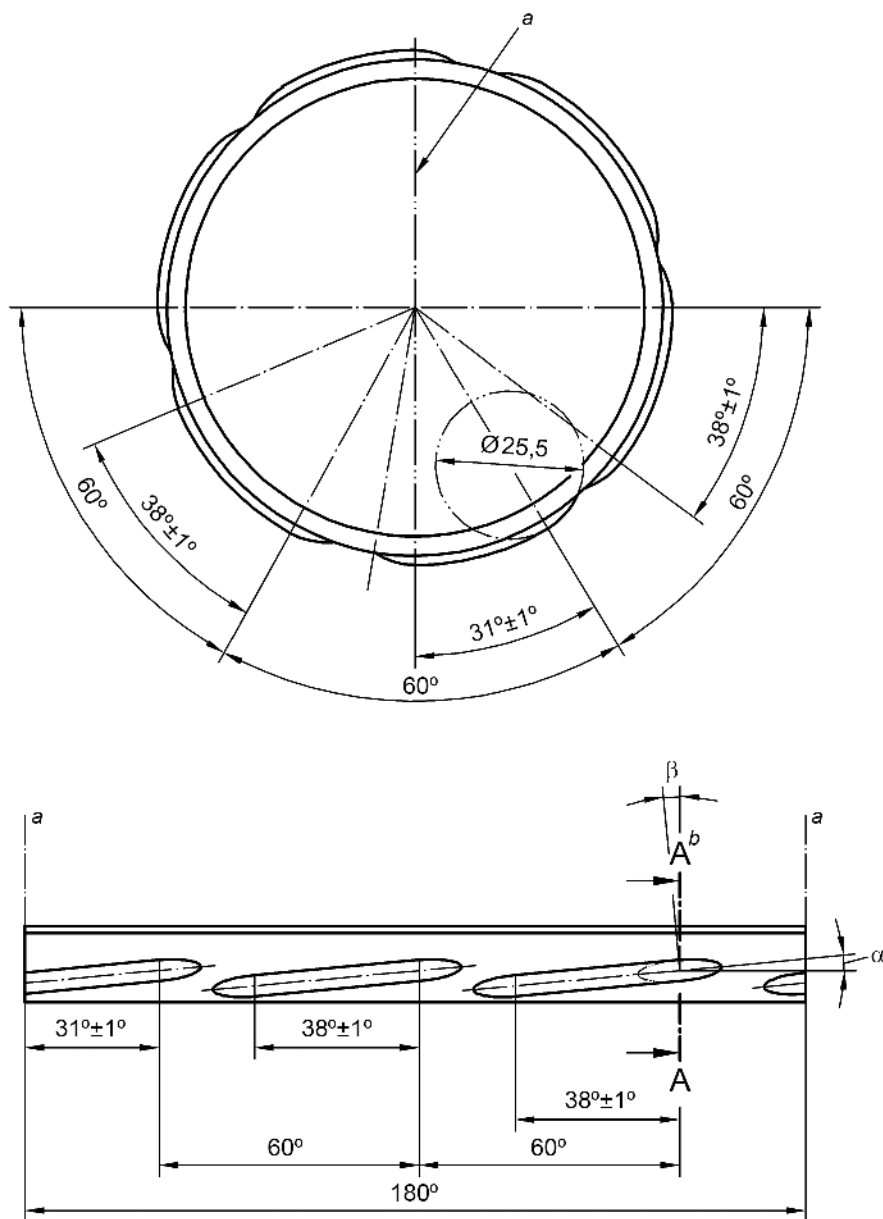


Рисунок 1 — Фрагмент профиля резьбы



a — условная линия разреза горлового кольца; *b* — см. рисунок 3

Рисунок 2 — Конструкция и увеличенные детали резьбы