

**ПЛИТЫ МОДЕЛЬНЫЕ ЧУГУННЫЕ СО СМЕННЫМИ МЕТАЛЛИЧЕСКИМИ
ВКЛАДЫШАМИ ДЛЯ ОПОК РАЗМЕРАМИ В СВЕТУ 600×500 мм
НА ФОРМОВОЧНЫЕ ЛИТЕЙНЫЕ МАШИНЫ БЕЗ ПОВОРОТА
ПОЛУФОРМЫ С ДОПРЕССОВКОЙ**

Конструкция и размеры

**ГОСТ
20089—74**

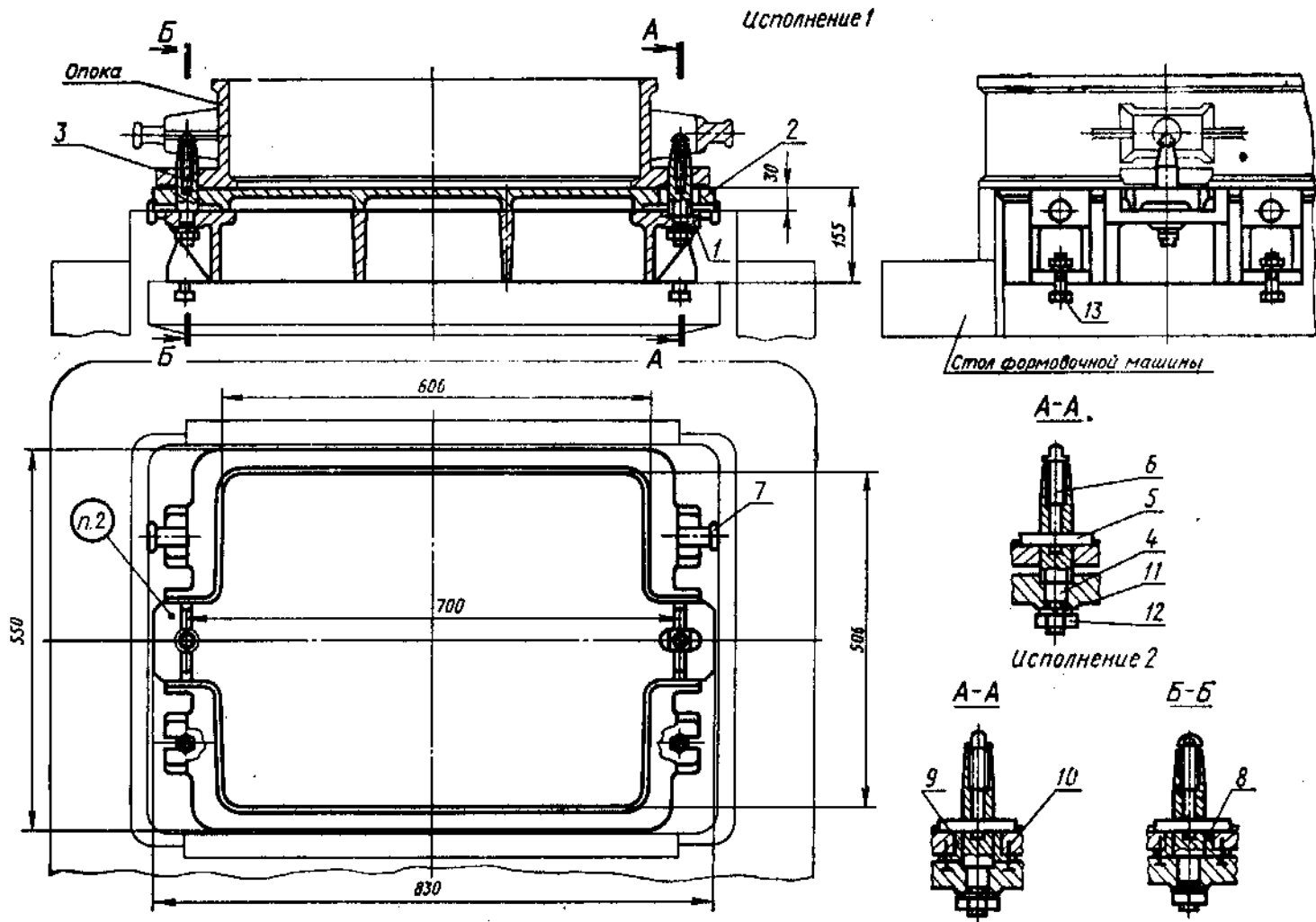
Iron pattern plates with changeable metal inserts for moulding boxes having inside dimensions 600×500 mm for moulding foundry machines without turn of half mould with squeezing. Design and dimensions.

Постановлением Государственного комитета стандартов Совета Министров СССР от 21 августа 1974 г. № 2023 срок действия установлен

с 01.01 1976 г.
до 01.01 1981 г.

Несоблюдение стандарта преследуется по закону

1. Конструкция и размеры модельных плит должны соответствовать указанным на черт. 1.



Теоретическая масса — 107 кг

1 — рама 0280-2003/001 (кол. 1); 2 — вкладыш 0280-2003/002 для исполнения 1, для исполнения 2 0280-2004/002 (кол. 1); 3 — штырь центрирующий крепежный 0290-0852 по ГОСТ 20124—74 (кол. 1); 4 — штырь направляющий крепежный 0290-0854 по ГОСТ 20124—74 (кол. 1); 5 — планка прижима 0290-0871 по ГОСТ 20129—74 (кол. 2); 6 — винт 0290-0868 по ГОСТ 20130—74 (кол. 2); 7 — цапфа 0298-0252 по ГОСТ 15020—69 (кол. 4); 8 — втулка центрирующая 0290-0856 по ГОСТ 20126—74 (кол. 1); 9 — втулка направляющая 0290-0862 или 0290-0863 по ГОСТ 20127—74 (кол. 1); 10 — винт М6×16,48.05 по ГОСТ 17475—72 (кол. 4); 11 — шайба 12.85Г.05 по ГОСТ 6402—70 (кол. 6); 12 — гайка М12.6.05 по ГОСТ 5927—70 (кол. 6); 13 — болт М12×60,56.05 по ГОСТ 7808—70 (кол. 4).

Черт. 1

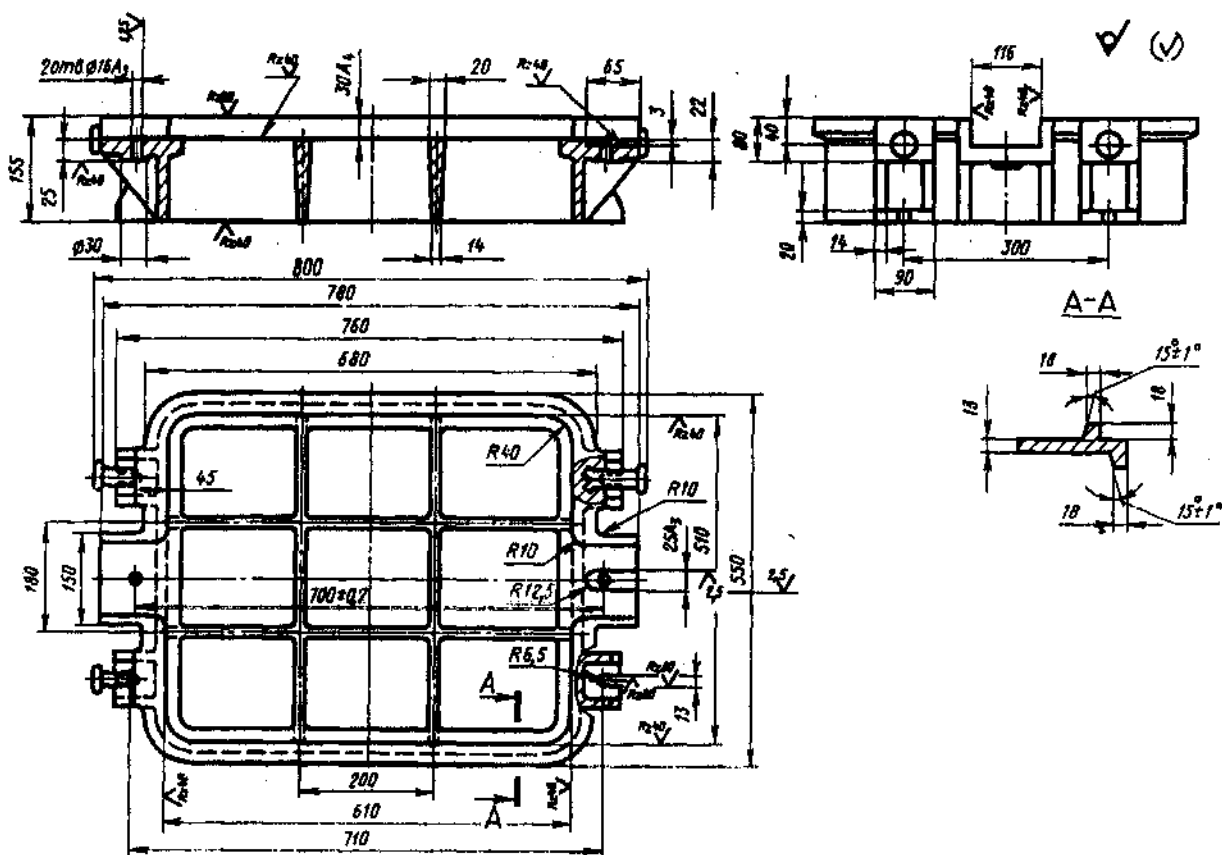
Условное обозначение модельной плиты исполнения 1:

Плита модельная 0280-2003 ГОСТ 20089—74

То же, исполнения 2:

Плита модельная 0280-2004 ГОСТ 20089—74

2. Маркировать: обозначение модельной плиты и товарный знак предприятия-изготовителя.
3. Конструкция и размеры рам (поз. 1) должны соответствовать указанным на черт. 2.



Теоретическая масса — 88 кг

Черт. 2

Условное обозначение рамы:

Рама 0280-2003/001 ГОСТ 20089—74

4. Конструкция и размеры вкладышей (поз. 2) должны соответствовать указанным на черт. 3.