



МЕЖГОСУДАРСТВЕННЫЙ  
СТАНДАРТ

ГОСТ  
11015–93



**СТОЛЫ УЧЕНИЧЕСКИЕ**  
Типы и функциональные размеры

Издание официальное

Зарегистрирован  
№ 167  
25 октября 1993 г.



## Предисловие

Евразийский совет по стандартизации, метрологии и сертификации (ЕАСС) представляет собой региональное объединение национальных органов по стандартизации государств, входящих в Содружество Независимых Государств. В дальнейшем возможно вступление в ЕАСС национальных органов по стандартизации других государств.

Цели, основные принципы и основной порядок проведения работ по межгосударственной стандартизации установлены ГОСТ 1.0 «Межгосударственная система стандартизации. Основные положения» и ГОСТ 1.2 «Межгосударственная система стандартизации. Стандарты межгосударственные, правила и рекомендации по межгосударственной стандартизации. Правила разработки, принятия, обновления и отмены».

### Сведения о стандарте

1 РАЗРАБОТАН Российской Федерацией

2 ВНЕСЕН Федеральным агентством по техническому регулированию и метрологии Российской Федерации

3 ПРИНЯТ Евразийским советом по стандартизации, метрологии и сертификации (протоколом от 21 октября 1993 г. №4-93)

За принятие стандарта проголосовали:

Краткое наименование страны по МК (ИСО 3166) 004—97	Код страны по МК (ИСО 3166) 004—97	Сокращенное наименование национального органа по стандартизации
Азербайджан	AZ	Азстандарт
Беларусь	BY	Госстандарт Республики Беларусь
Казахстан	KZ	Госстандарт Республики Казахстан
Кыргызстан	KG	Кыргызстандарт
Молдова	MD	Институт стандартизации Молдовы
Россия	RU	Росстандарт
Таджикистан	TJ	Таджикстандарт
Туркменистан	TM	Главгосслужба "Туркменстандартлары"
Узбекистан	UZ	Узстандарт
Украина	UA	Минэкономразвития Украины

4 В настоящем стандарте учтены все показатели и требования международного стандарта ИСО 5970-79 «Мебель. Столы и стулья для учебных заведений. Функциональные размеры» в части требований к ростовым номерам 1 - 6

5 ВЗАМЕН ГОСТ 11015-86

*Информация о введении в действие (прекращении действия) настоящего стандарта и изменений к нему на территории указанных выше государств публикуется в указателях национальных (государственных) стандартов, издаваемых в этих государствах, а также в сети Интернет на сайтах соответствующих национальных (государственных) органов по стандартизации.*

*В случае пересмотра, изменения или отмены настоящего стандарта соответствующая информация также будет опубликована в сети Интернет на сайте Межгосударственного совета по стандартизации, метрологии и сертификации в каталоге «Межгосударственные стандарты»*

Исключительное право официального опубликования настоящего стандарта на территории указанных выше государств принадлежит национальным (государственным) органам по стандартизации этих государств.

## СТОЛЫ УЧЕНИЧЕСКИЕ

## Типы и функциональные размеры

Desks for pupils. Types and functional dimensions

Дата ДДедения

Настоящий стандарт распространяется на ученические столы, используемые в комплекте с ученическими стульями по ГОСТ 11016 для оборудования рабочих мест учащихся в классах и учебных кабинетах, и устанавливает их типы и функциональные размеры.

Обязательные требования, обеспечивающие безопасность для здоровья учащихся, изложены в 2.1, 2.2, 2.3, 2.5, 2.6, 2.7.

**1 Типы**

1.1 Ученические столы должны изготавливаться одноместными или двухместными двух типов:

I — столы с постоянными параметрами;

II — столы с регулируемыми параметрами

**2 Функциональные размеры**

2.1 Ученические столы должны изготавливаться шести номеров и иметь цветовую маркировку в соответствии с таблицей 1.

Таблица 1

мм

Номер стола	Средний рост учащихся	Группа роста	Цвет маркировки
1	1050	Св. 1000 до 1150	Оранжевый
2	1200	» 1150 » 1300	Фиолетовый
3	1350	» 1300 » 1450	Желтый
4	1500	» 1450 » 1600	Красный
5	1650	» 1600 » 1750	Зеленый
6	1800	» 1750	Голубой

2.2 Функциональные размеры ученических столов должны соответствовать указанным в таблице 2 и на рисунке 1.

2.2.1 По требованию потребителя допускается для номеров 3, 4, 5, 6 изготовление одноместных столов с длиной рабочей плоскости 700 мм и двухместных столов с длиной рабочей плоскости 1300 мм.

2.3 Крышка стола должна быть горизонтальной или иметь приспособления для установки ее горизонтально и под углом от 7° до 16°. При переводе крышки в наклонное положение высота края стола, обращенного к ученику, не должна уменьшаться более чем на 10 мм.

2.4 При наличии в ученических столах полки высота ниши должна быть не менее 60 мм.

Таблица 2

Наименование размера	Значение для стола, номер					
	1	2	3	4	5	6
Высота рабочей плоскости $h_1$ , не менее	460	520	580	640	700	760
Расстояние от пола до нижней кромки элементов, выступающих под крышкой стола у ее края (высота пространства для ног), $h_2$ , не менее	350	410	470	530	590	650
Расстояние от пола до элементов, выступающих над коленями (высота пространства для ног, согнутых в коленях), $h_3$ , не менее	350	350	400	400	450	500
Расстояние от пола до элементов, выступающих над стопой сидящего (высота пространства для вытянутых ног), $h_4$ , не менее	250	250	300	300	350	350
Ширина рабочей плоскости, $t_1$ , не менее	450	500	500	500	500	500
Длина рабочей плоскости, $b_1$ , не менее: одноместный стол	600	600	600	600	600	600
двухместный стол	1200	1200	1200	1200	1200	1200
Расстояние между опорными элементами стола на одно место (ширина пространства для ног), $b_2$ , не менее	420	420	420	420	450	450
Расстояние от края стола со стороны сидящего до элементов, выступающих перед его коленями (глубина пространства для ног), $t_2$ , не менее	300	300	300	350	400	400
Расстояние от края стола со стороны сидящего до элементов, выступающих над его стопой (глубина пространства для ног при сидении с вытянутыми ногами), $t_3$ , не менее	400	400	400	400	450	450

### 2.5 Столы типа II должны регулироваться по высоте:

вариант 1 — на шесть номеров 1—6;

вариант 2 — на три номера 1—3 и 4—6.

Высота рабочей плоскости  $h_1$  и расстояние от пола до нижней кромки элементов, выступающих под крышкой стола у ее края (высота пространства для ног)  $h_2$  должна изменяться в соответствии с таблицей 2. Остальные размеры столов должны соответствовать:

в столах №№ 1—6 и №№ 4—6 — размеры для номера 6 таблицы 2;

в столах №№ 1—3 — размерам для номера 3 таблицы 2.

2.6 В столах с крышками, устанавливаемыми в двух положениях — горизонтальном и наклонном, должны быть углубления для ручек и карандаша размером не менее  $220 \times 20 \times 5$  мм.

Расстояние от кромки крышки со стороны сидящего до углубления должно быть не менее 380 мм.

Столы с горизонтальными крышками допускается изготавливать без углублений для ручки и карандаша.

2.7 Углы крышек стола должны быть притуплены (зашлифованы) или иметь в плане скругление радиусом 10—30 мм.

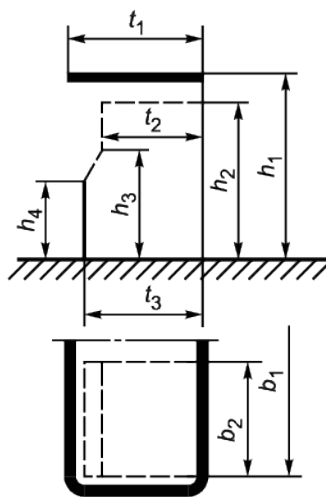


Рисунок 1