

**ТРОЙНИКИ ВВЕРТНЫЕ ПЕРЕХОДНЫЕ
ПОД РЕЗИНОВОЕ УПЛОТНЕНИЕ
ДЛЯ СОЕДИНЕНИЯ ТРУБОПРОВОДОВ
ПО НАРУЖНОМУ КОНУСУ**

**ГОСТ
20200-74***

Конструкция и размеры

Screwed reduce-type union tees for rubber packer
for tube connections on external cone.
Construction and dimensions

Постановлением Государственного комитета стандартов Совета Министров
СССР от 10 сентября 1974 г. № 2124 срок введения установлен

с 01.07.75

Проверен в 1985 г.

Несоблюдение стандарта преследуется по закону


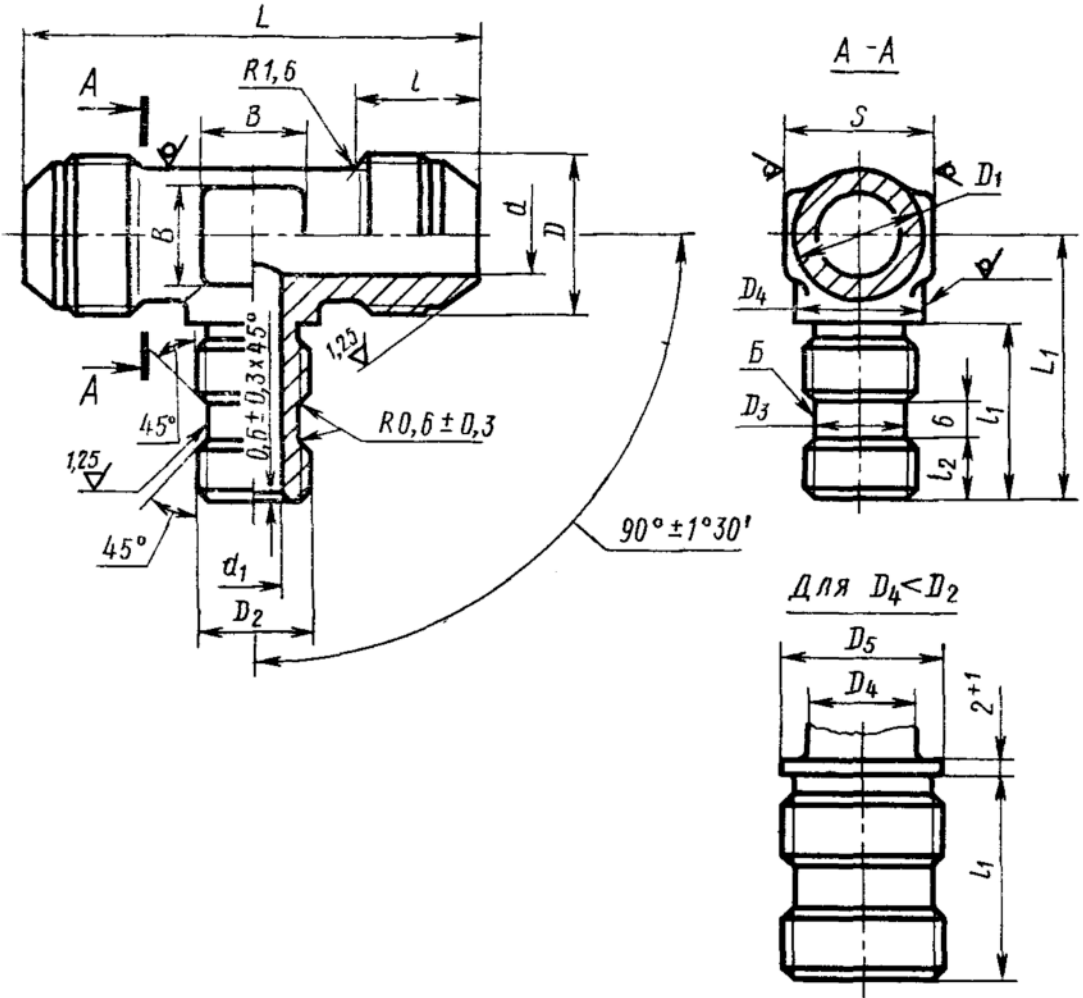
1. Конструкция и размеры ввертных переходных тройников под резиновое уплотнение должны соответствовать указанным на чертеже и в таблице.

Издание официальное

Перепечатка воспрещена

★

* Переиздание (январь 1988 г.) с Изменениями № 1, 2,
утвержденными в декабре 1980 г., январе 1986 г. (ИУС 3-81, 5-86).

$Rz40$
 (✓)


Размеры в мм

Наружный диаметр труб D_n	Применяемость	d	D	D_1	l		D_s			l_1					
					Пред. откл. $\pm 0,3$	d_1	D_s	Пред. откл. по А11	D_4	D_5	Норми.	Пред. откл.			
6		3,7	M12×1	10	13	5,5	M12×1,5	9,6	12			25			
						7,5	M14×1,5	11,6	14			27			
						9,5	M16×1,5	13,6	16			27			
8		5,5	M14×1	12	13	3,7	M10	7,6	10		—	24			
						7,5	M14×1,5	11,6	14			25			
						9,5	M16×1,5	13,6	16			27			
						11,5	M20×1,5	17,6	18			20		29	
						13,5	M22×1,5	19,6	20			22		29	
						15,5	M24×1,5	21,6	22			24		31	± 0,3
10		7,5	M16×1	14	14	3,7	M10	7,6	10			24			
						5,5	M12×1,5	9,6	12			—		25	
						9,5	M16×1,5	13,6	16			—		27	
						11,5	M20×1,5	17,6	18			20		29	
						13,5	M22×1,5	19,6	20			22		29	
12		9,5	M20×1,5	16	17	5,5	M12×1,5	9,6	12		—	25			
						7,5	M14×1,5	11,6	14			—		25	
						11,5	M20×1,5	17,6	18			20		29	
						13,5	M22×1,5	19,6	20			22		29	
						15,5	M24×1,5	21,6	22			24		31	± 0,4
						17,5	M28×1,5	25,6	26			28		33	± 0,3
14		11,5	M22×1,5	18	18	7,5	M14×1,5	11,6	14			25			
						9,5	M16×1,5	13,6	16			—		27	± 0,3
						13,5	M22×1,5	19,6	20			22		29	
						15,5	M24×1,5	21,6	22			24		31	± 0,4
16		13,5	M24×1,5	20	18	7,5	M14×1,5	11,6	14			25			
						9,5	M16×1,5	13,6	16			—		27	± 0,3
						11,5	M20×1,5	17,6	18			—		29	
						15,5	M24×1,5	21,6	22			24		31	± 0,4
						17,5	M28×1,5	25,6	26			28		33	± 0,3
18		15,5	M27×1,5	22	18	9,5	M16×1,5	18,6	16			27			
						11,5	M20×1,5	17,6	18			—		29	± 0,3
						13,5	M22×1,5	19,6	20			—		29	
						17,0	M27×1,5	24,6	24			27		31	± 0,4
						19,0	M30×1,5	27,6	25			30		33	± 0,4
						22,0	M36×1,5	33,6	28			36		39	± 0,4

Продолжение

Размеры в мм

Наружный диаметр труб D_H	l_2		S	L	L_1	B	Масса 100 шт., кг			
	Номин.	Пред. откл.					Пред. откл. $\pm 0,4$	Алюминиевый сплав	Сталь	Бронза
6	8		14	48	38	6	1,67	4,76	4,55	
			17	50	39		1,86	5,30	5,07	
			19	52	42		2,17	6,18	5,92	
8			14	46	33	7	1,72	4,91	4,68	
			17	50	39		2,19	6,24	5,97	
			19	52	42		2,51	7,16	6,84	
			22	54	46		3,44	9,82	9,38	
10		$\pm 0,25$	22	56	47	9	3,82	10,90	10,40	
			7	48	34		2,09	5,96	5,69	
			8	50	35		2,32	6,62	6,32	
			9	54	42		2,92	8,33	7,96	
			10	56	46		3,80	10,82	10,35	
12			22	58	47	10	4,12	11,73	11,22	
			8	19	36		3,41	9,72	9,30	
			10	60	46		3,62	10,32	9,88	
			12	64	46		4,95	14,11	13,50	
			12	66	47		5,31	15,15	14,50	
14		$\pm 0,3$	24	68	50	13	5,84	16,65	15,90	
			8	22	60		37	4,04	11,52	11,00
			9	62	39		4,36	12,43	11,80	
			10	66	47		5,71	16,30	11,50	
16		$\pm 0,3$	24	68	50	15	6,21	17,21	16,95	
			8	22	62		38	4,92	14,02	13,40
			9	64	40		5,01	14,30	13,65	
			10	66	42		5,98	17,05	16,30	
			12	70	50		6,85	19,50	18,65	
18		$\pm 0,25$	24	70	50	17	6,85	19,50	18,65	
			9	64	41		5,76	16,43	15,70	
			10	66	43		6,78	19,35	18,45	
			12	68	43		7,16	20,45	19,50	
			12	72	52		8,60	24,50	23,40	
18		$\pm 0,3$	27	72	52		9,76	27,85	26,60	
			13	73	55		9,29	26,50	25,30	
			30	76						