

НИФТР и СТ КЫРГЫЗСТАНДАРТ
**РАБОЧИЙ
ЭКЗЕМПЛЯР**



**ГОСУДАРСТВЕННЫЙ СТАНДАРТ
СОЮЗА ССР**

**СТАНКИ ТОКАРНЫЕ
ЗАТЫЛОВОЧНЫЕ
ОСНОВНЫЕ РАЗМЕРЫ
ГОСТ 19660—74
(СТ СЭВ 5938—87)**

Издание официальное

Цена 3 коп.

ГОСУДАРСТВЕННЫЙ КОМИТЕТ СССР ПО СТАНДАРТАМ
Москва

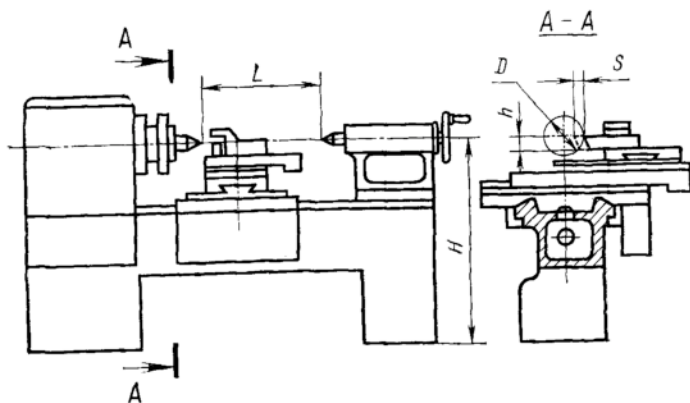
СТАНКИ ТОКАРНЫЕ ЗАТЫЛОВОЧНЫЕ**Основные размеры**

Relieving lathes. Basic dimensions

ГОСТ**19660—74****(СТ СЭВ 5938—87)**Дата введения 01.07.76

Несоблюдение стандарта преследуется по закону

1. Основные размеры станков должны соответствовать указанным на чертеже и в таблице.



Примечание. Чертеж не определяет конструкцию станка.

