

## ФИКСАТОРЫ ГРИБКОВЫЕ

## Конструкция и размеры

Mushroom-shaped locators.  
Design and dimensionsГОСТ  
18776-80\*Взамен  
ГОСТ 18776-73

ОКП 39 6330

Постановлением Государственного комитета СССР по стандартам от 31 декабря  
1980 г. № 6292 срок введения установлен

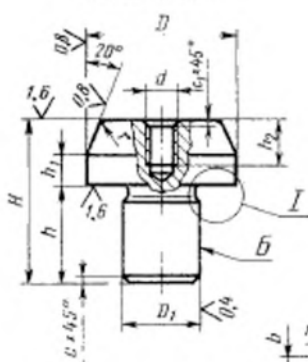
с 01.01.82

Проверен в 1985 г.

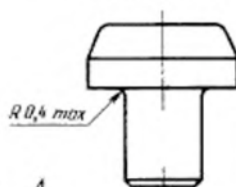
Несоблюдение стандарта преследуется по закону

1. Конструкция и размеры грибковых фиксаторов должны соответствовать указанным на чертеже и в таблице.

Исполнение 1

6,3  
√(√)

Исполнение 2



Издание официальное

Перепечатка воспрещена

★

\* Переиздание (декабрь 1986 г.) с Изменением № 1,  
утвержденным в декабре 1985 г. (ИУС № 4-86).

## Размеры в мм

Обозначение фиксатора	Прж- менсе- мость	Испол- нение	D (поле допуска ДВ)	D <sub>н</sub> (поле допуска ДВ)	D <sub>н</sub>	H	h	h <sub>1</sub>	h <sub>2</sub>	d	b	r	r <sub>1</sub>	c	c <sub>1</sub>	Масса, кг, не более
1052-1061			От 3 до 4	2,0		12		1				0,6				0,001
1052-1062							8	2								
1052-1063			Св. 4 до 6	3,2		14		1								0,002
1052-1064								2								
1052-1065								3								
1052-1066						16		1								0,004
1052-1067		2	Св. 6 до 8	4,0		18		2				1,0				
1052-1068								3								
1052-1069								1						0,6		
1052-1071						20		2								0,009
1052-1072			Св. 8 до 10	6,3		22		3								
1052-1073								4								
1052-1074						20		1								0,011
1052-1075								2								
1052-1076			Св. 10 до 12	8,0	7,6	22		3								0,014
1052-1077		1						4								
1052-1078						24		1								0,023
1052-1079								2					1,6	2,0	0,2	
1052-1081			Св. 12 до 16	10,0	9,6	26		3		8	M4					0,5
																0,026

Продолжение

Размеры в мм

Обозначение фиксатора	Прив.-нейже-ность	Испол-нение	$D_1$ (поле допуска в9)	$D_2$ (поле допуска в6)	$H$	$h$	$h_1$	$h_2$	$d$	$b$	$r$	$r_1$	$c$	$e_1$	Масса, кг, не более		
1052-1082		1	Св. 12 до 16	10,0	9,5	16	4			1,0		0,2	0,6		0,029		
1052-1083						28	5										
1052-1084							1							0,5	0,041		
1052-1085							2		8	M4	2,0						
1052-1086				Св. 16 до 20	12,0	11,2	18	3								0,046	
1052-1087							30	4									
1052-1088						32	6									0,051	
1052-1089						30	1									0,050	
1052-1091							2				2,0		0,4	1,0		0,057	
1052-1092				Св. 20 до 24	14,0	13,2	20	3									
1052-1093							32	4									0,074
1052-1094						34	6									0,091	
1052-1095					32	1		10	M6						0,102		
1052-1096					34	2											
1052-1097			Св. 24 до 30	16,0	15,2	22	3										
1052-1098								36	4								0,113
1052-1099									6								