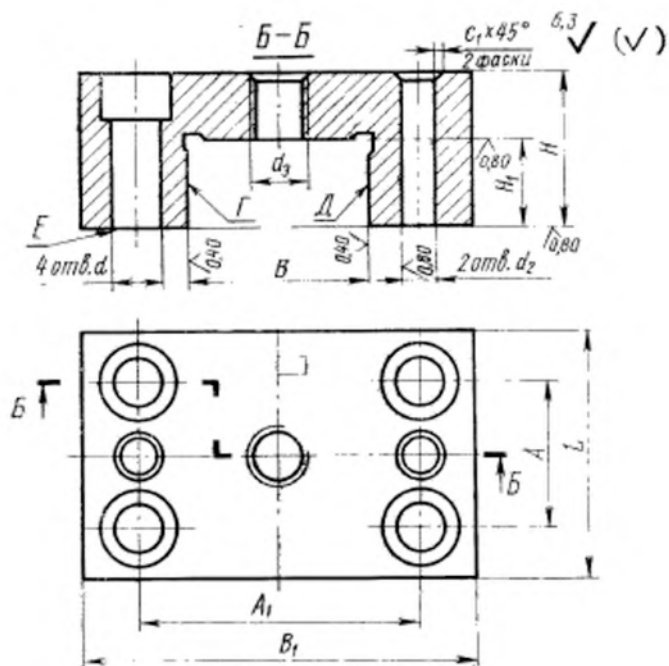


НИФТР и СТ КЫРГЫЗСТАНДАРТ
**РАБОЧИЙ
ЭКЗЕМПЛЯР**Приспособления станочные
КОЛОДКИ НАПРАВЛЯЮЩИЕКонструкция
Holding devices. Guiding shoes.
DesignГОСТ
12198—66Дата введения 01.07.67

1. Конструкция и размеры направляющих колодок должны соответствовать чертежу и таблице.



Размеры в мм

Обозначение колодок	Примечательность	B (поле допусков Н7)	B ₁	H	H ₁ (поле допусков Н8)	L	d (поле допусков Н7)	d ₁	A	A ₁ (предел откл. ±0,02)	G	Масса, кг
7033-0121		10	32	16	8	25	4,5	M6	14	21		0,070
0122		15	40	18	10	32	5,5		18	26	0,6	0,116
0123		20	50	20	12	40	6,6	M8	21	34		0,232
0124		25	60	25	16					44		0,333
0125		32	70	28		45	9,0	M10	26	50		0,418
0126		40	80	32	20	50			32	60	1,6	0,681
0127		50	90	36		55	11,0	M12		68		0,795
0128		60	100	40	25	60			38	78		1,215
0129		80	125	42		70	13,0	M16	45	100	2,0	1,372
7033 0130		100	150	50	32	80			55	125		2,385

Пример условного обозначения направляющей колодки размерами B=10 мм, H₁=8 мм:

Колодка 7033-0121 ГОСТ 12198—86

(Измененная редакция, Изм. № 1, 2).