

Штампы для листовой штамповки
БЛОКИ ШТАМПОВ С ЗАДНИМ РАСПОЛОЖЕНИЕМ
НАПРАВЛЯЮЩИХ УЗЛОВ СКОЛЬЖЕНИЯ

ГОСТ
13125—83

Конструкция и размеры

Sheet stamping dies.
Die sets with rear positioned guide sliding as
Design and dimensions

НИФТР и СТ КЫРГЫЗСТАНДАРТ
РАБОЧИЙ
ЭКЗЕМПЛЯР

(СТ СЭВ 3326—81)

Взамен
ГОСТ 13125—75

ОКП 39 6330

Постановлением Государственного комитета СССР по стандартам от 22 сентября 1983 г. № 4493 срок введения установлен с 01.07.84

Несоблюдение стандарта преследуется по закону

1. Настоящий стандарт распространяется на блоки штампов с задним расположением направляющих узлов скольжения с плитами из чугуна и стального литья.

Стандарт полностью соответствует СТ СЭВ 3326—81.

2. Блоки штампов с задним расположением направляющих узлов скольжения должны изготавливаться трех исполнений:

1 — с плитами из чугуна и стального литья;

2 — с плитами уменьшенной толщины из чугуна и стального литья;

3 — с плитами из чугуна литья с приливами.

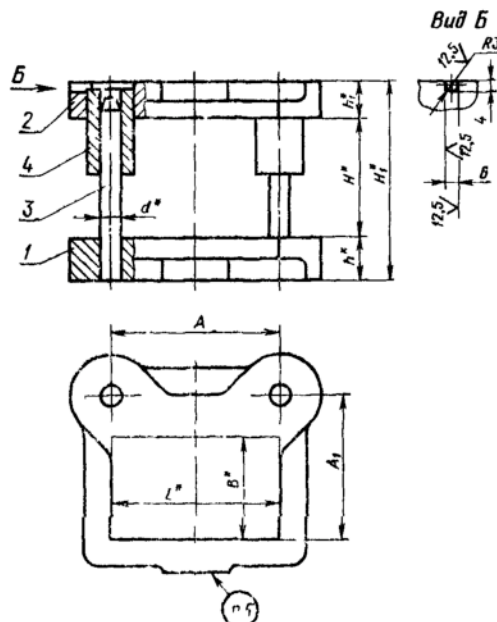
3. Конструкция и размеры блоков должны соответствовать:

исполнения 1 — указанным на черт. 1 и в табл. 1 и 3;

исполнения 2 — указанным на черт. 1 и в табл. 2 и 4;

исполнения 3 — указанным на черт. 2 и в табл. 1 и 5.

Исполнения 1 и 2



Черт. 1

* Размеры для справок.

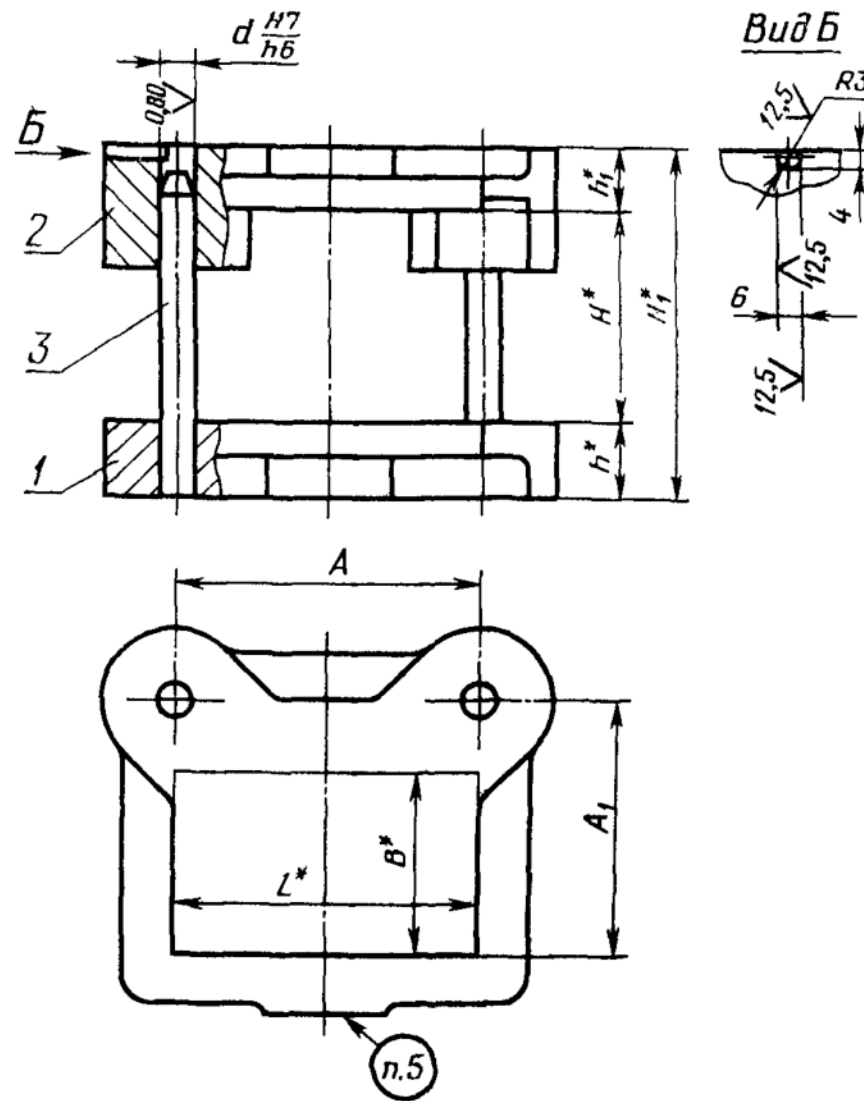
Издание официальное

Перепечатка воспрещена

★

Переиздание. Март 1986 г.

Исполнение 3



* Размеры для справок.

Черт. 2

Таблица 1

Размеры, мм

Обозначение блока		Применяемость		Размеры рабочей плоскости		d	Расстояние при нижнем положении верхней плиты				h	h ₁	A	A ₁	Масса, кг не более,	
Исполнение 1	Исполнение 3	Исп. 1	Исп. 3	L	B		H		H ₁							
							Наим.	Наиб.	Наим.	Наиб.						
1004-4321	1004-4571			63	50	16	50	60	107	117	32	25	63	80	4,57	
1004-4322	1004-4572						60	70	117	127					4,62	
1004-4323	1004-4573						70	80	127	137					4,63	
1004-4324	1004-4574			80	50	20	55	65	136	147	32	80	85	8,36		
1004-4325	1004-4575						65	75						137	147	8,41
1004-4326	1004-4576						75	85						147	157	8,45
1004-4327	1004-4577			100	63	20	60	75	136	151	40	100	100	10,04		
1004-4328	1004-4578						75	90	151	166				10,14		
1004-4329	1004-4579						90	105	166	181				10,19		
1004-4331	1004-4581			80	63	20	60	75	136	151	36	80	100	9,63		
1004-4332	1004-4582						75	90	151	166				9,73		
1004-4333	1004-4583						90	105	166	181				9,78		

Размеры, мм

Обозначение блока		Применяемость		Размеры рабочей плоскости		d	Расстояние при нижнем положении верхней плиты				h	h ₁	A	A ₁	Масса, кг, не более
Исполнение 1	Исполнение 3	Исп. 1	Исп. 3	L	B		H		H ₁						
							Наим.	Наиб.	Наим.	Наиб.					
1004-4334	1004-4584						70	85	151	163					14,34
1004-4335	1004-4585			100			85	100	166	181			100		14,42
1004-4336	1004-4586						100	115	181	196					14,58
1004-4337	1004-4587						70	85	151	166					16,14
1004-4338	1004-4588			125	63		85	100	166	181			125	100	16,22
1004-4339	1004-4589						100	115	181	196					16,38
1004-4341	1004-4591						70	85	151	166					19,51
1004-4342	1004-4592			160			85	100	166	181			160		19,59
1004-4343	1004-4593						100	115	181	196					19,75
1004-4344	1004-4594						70	85	151	166					14,61
1004-4345	1004-4595			80			85	100	166	181			80		14,69
1004-4346	1004-4596						100	115	181	196					14,85
1004-4347	1004-4597						70	85	151	166					16,42
1004-4348	1004-4598			100			85	100	166	181			100	120	16,50
1004-4349	1004-4599						100	115	181	196					16,66
1004-4351	1004-4601						80	95	161	176					18,72
1004-4352	1004-4602			125	80		95	110	176	191			125		18,80
1004-4353	1004-4603						110	125	191	206					18,95
1004-4354	1004-4604						80	95	175	190					29,22
1004-4355	1004-4605			160			35	110	190	205			160		29,47
1004-4356	1004-4606						110	125	205	220				125	29,60
1004-4357	1004-4607						80	95	175	190					33,16
1004-4358	1004-4608			200			95	110	190	205			200		33,29
1004-4359	1004-4609						110	125	205	220					33,54
1004-4361	1004-4611						80	95	175	190					24,69
1004-4362	1004-4612			100			95	110	190	205			100		24,94
1004-4363	1004-4613						110	125	205	220					25,07
1004-4364	1004-4614						80	95	175	190					26,81
1004-4365	1004-4615			125			95	110	190	205			125		27,07
1004-4366	1004-4616						110	125	205	220					27,19
1004-4367	1004-4617				100		90	110	185	205				145	33,44
1004-4368	1004-4618			160			110	130	205	225			160		33,69
1004-4369	1004-4619						130	150	225	245					33,94
1004-4371	1004-4621						90	110	185	205					38,28
1004-4372	1004-4622			200			110	130	205	225			200		38,65
1004-4373	1004-4623						130	150	225	245					38,90

Размеры, мм

Обозначение блока		Применяемость		Размеры рабочей плоскости		d	Расстояние при нижнем положении верхней плиты				B	h ₁	A	A ₁	Масса, кг, не более
Исполнение 1	Исполнение 3	Исп. 1	Исп. 3	L	B		H		H ₁						
							Наим.	Наиб.	Наим.	Наиб.					
1004-4374	1004-4624						90	110	185	205					44,47
1004-4375	1004-4625			250			110	130	205	225			250		44,84
1004-4376	1004-4626				100		130	150	225	245				145	45,09
1004-4377	1004-4627						90	110	185	205					53,15
1004-4378	1004-4628			320			110	130	205	225			320		53,52
1004-4379	1004-4629						130	150	225	245	50	45			53,77
1004-4381	1004-4631						90	110	185	205					32,49
1004-4382	1004-4632			125			110	130	205	225			115		32,74
1004-4383	1004-4633						130	150	225	245					33,00
1004-4384	1004-4634						90	110	185	205					37,74
1004-4385	1004-4635			160			110	130	205	225			180		38,11
1004-4386	1004-4636						130	150	225	245					38,36
1004-4387	1004-4637						95	115	201	221					48,94
1004-4388	1004-4638			200	125	32	115	135	221	241			200	170	49,19
1004-4389	1004-4639						135	155	241	261					49,32
1004-4391	1004-4641						95	115	201	221					55,99
1004-4392	1004-4642			250			115	135	221	241			250		56,24
1004-4393	1004-4643						135	155	241	261					56,37
1004-4394	1004-4644						95	115	201	221					66,84
1004-4395	1004-4645			320			115	135	221	241	56	50	320		67,09
1004-4396	1004-4646						135	155	241	261					67,22
1004-4397	1004-4647						95	115	201	221					49,75
1004-4398	1004-4648			160			115	135	221	241			160		50,00
1004-4399	1004-4649						135	155	241	261				205	50,13
1004-4401	1004-4651						95	115	201	221					57,26
1004-4402	1004-4652			200			115	135	221	241			200		57,51
1004-4403	1004-4653						135	155	241	261					57,64
1004-4404	1004-4654				160		100	125	219	244					85,28
1004-4405	1004-4655			250			125	150	244	269			250		85,67
1004-4406	1004-4656						150	175	269	294					86,07
1004-4407	1004-4657						100	125	219	244				215	100,97
1004-4408	1004-4658			320		40	125	150	244	269	63	56	320		101,36
1004-4409	1004-4659						150	175	269	294					101,76
1004-4411	1004-4661						100	125	219	244					94,43
1004-4412	1004-4662			200	200		125	150	244	269			200	255	94,83
1004-4413	1004-4663						150	175	269	294					95,23