

НИФТР и СТ КЫРГЫЗСТАНДАРТ

**РАБОЧИЙ  
ЭКЗЕМПЛЯР**



**ГОСУДАРСТВЕННЫЙ СТАНДАРТ  
СОЮЗА ССР**

**ЗНАКИ СИГНАЛЬНЫЕ МЕХАНИЧЕСКИЕ  
ФЛАЖКОВОГО ТИПА СРЕДСТВ  
ПРЕДУПРЕЖДЕНИЯ**

**КОНСТРУКЦИЯ, РАЗМЕРЫ И ТЕХНИЧЕСКИЕ ТРЕБОВАНИЯ**

**ГОСТ 17581—72**

**Издание официальное**

**ГОССТАНДАРТ РОССИИ  
Москва**

3 руб. БЗ 9—91

# ИНФОРМАЦИОННЫЕ ДАННЫЕ

## 1. РАЗРАБОТЧИКИ

А. П. Ромашин (руководитель темы); Н. С. Головастикова;  
М. Н. Курепкин; К. В. Сучков; А. М. Минаев

## 2. УТВЕРЖДЕН И ВВЕДЕН В ДЕЙСТВИЕ ПОСТАНОВЛЕНИЕМ Государственного комитета СССР по стандартам от 17.03.72 № 570

3. Срок проверки 1992 г., периодичность проверки 5 лет

4. Введен впервые

## 5. ССЫЛОЧНЫЕ НОРМАТИВНО-ТЕХНИЧЕСКИЕ ДОКУМЕНТЫ

Обозначение НТД, на который дана ссылка	Номер пункта
ГОСТ 9.014—78	4.7
ГОСТ 2991—85	4.3
ГОСТ 5406—84	2.4
ГОСТ 5937—81	2.2
ГОСТ 6309—87	2.6
ГОСТ 9640—85	2.4; 4.1
ГОСТ 14192—77	4.6
ГОСТ 16428—89	2.2
ГОСТ 18143—72	1.1; 2.2
ГОСТ 21631—76	2.2
ГОСТ 23432—89	2.2

## 6. ПЕРЕИЗДАНИЕ июнь 1992 г. с ИЗМЕНЕНИЯМИ № 1, 2 и 3, утвержденными в ноябре 1979 г., в марте 1984 г., декабре 1987 г. (ИУС 6—84, 4—88)

Редактор *А. Л. Владимиров*  
Технический редактор *В. Н. Малькова*  
Корректор *Н. И. Гаврищук*

Сдано в наб. 23.08.92. Подп. к печ. 03.08.92. Усл. п. л. 0,75. Усл. кр.-отт. 0,75.  
Уч.-изд. л. 0,65. Тираж 1152 экз.

Ордена «Знак Почета» Издательство стандартов, 123557, Москва, ГСП,  
Новопресненский пер., 3.  
Калужская типография стандартов, ул. Московская, 256. Зак. 1486

**ЗНАКИ СИГНАЛЬНЫЕ МЕХАНИЧЕСКИЕ  
ФЛАЖКОВОГО ТИПА  
СРЕДСТВ ПРЕДУПРЕЖДЕНИЯ****ГОСТ****Конструкция, размеры и технические требования****17581—72**Mechanical signal flags of warning means.  
Design, dimensions and technical requirementsДата введения 01.07.73

Настоящий стандарт распространяется на сигнальные механические знаки флажкового типа (в дальнейшем именуемые флажками), устанавливаемые на фиксирующих элементах, предохраняющих механизмы от самопроизвольного срабатывания в период монтажа и подготовки изделий к эксплуатации, и являющиеся средством, сигнализирующим о незаконченности подготовки изделий к выполнению заданных функций.

Стандарт устанавливает конструкцию, размеры и технические требования к флажкам, предназначенным для учета и контроля снятия специальных принадлежностей и технологических элементов.

(Измененная редакция, Изм. № 1).

**1. КОНСТРУКЦИЯ И РАЗМЕРЫ**

1.1. Конструкция и размеры флажков должны соответствовать указанному на черт. 1 и в табл. 1.

Примеры применения флажков приведены в приложении.

Издание официальное

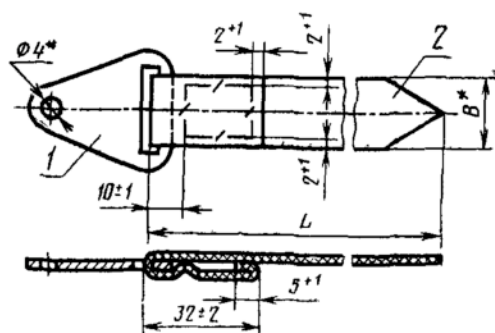
★

© Издательство стандартов, 1992

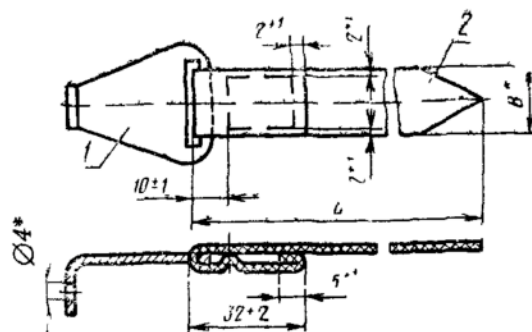
Переиздание с изменениями

Настоящий стандарт не может быть полностью или частично воспроизведен, тиражирован и распространен без разрешения Госстандарта России

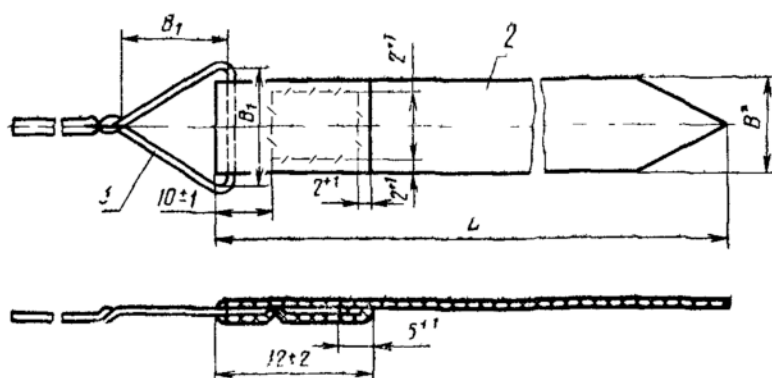
Исполнение А



Исполнение Б



Исполнение Г



1 — пластина, 2 — лента; 3 — проволока

Черт 1

\* Размеры для справок.