

Приспособления станочные
ШПОНКИ ПРИЗМАТИЧЕСКИЕ
СКОЛЬЯЩИЕ СБОРНЫЕ

НИФТР и СТ КЫРГЫЗСТАНДАРТ
**РАБОЧИЙ
ЭКЗЕМПЛЯР**

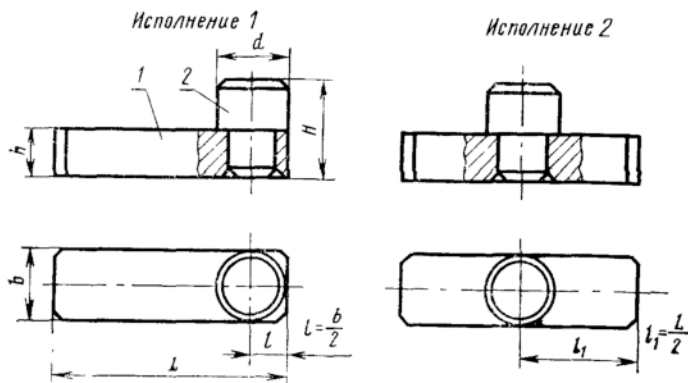
ГОСТ
12208—66

Конструкция

Holding devices. Sunk sliding assembled keys,
Design

Дата введения 01.07.67

1. Конструкция и размеры призматических скользящих сборных шпонок должны соответствовать черт. 1 и табл. 1.



Черт. 1

Таблица 1

Размеры в мм

Обозначения шпонок		Применяемость		Для вала диаметром D	b (поле допуска h8)	b (поле допуска h11)	L	H	d	Масса, кг	Деталь 1. Шпонка		Деталь 2. Палец	
											Исполнение 1	Исполнение 2		Исполнение 1
Исполнение 1	Исполнение 2	Исполнение 1	Исполнение 2								Количество			
											1	1		
												Обозначения деталей		
7031-0241	7031-0242			От 30 до 36	10				10		0,021	7031-0241/001	7031-0242/001	7031-0241/002
0243	0244										0,025	0243/001	0244/001	
0245	0246										0,030	0245/001	0246/001	
0247	0248										0,036	0247/001	0248/001	
0249	0250				8			16			0,044	0249/001	0250/001	
0251	0252										0,032	0251/001	0252/001	
0253	0254										0,037	0253/001	0254/001	
0255	0256										0,045	0255/001	0256/001	
0257	0258			Св. 36 до 42	12			12			0,054	0257/001	0258/001	7031-0251/002
0259	0260										0,068	0259/001	0260/001	
0261	0262										0,082	0261/001	0262/001	
0263	0264										0,051	0263/001	0264/001	
0265	0266			Св. 42 до 48	14	9		18	14		0,061	0265/001	0266/001	7031-0263/002
0267	0268										0,074	0267/001	0268/001	
7031-0269	7031-0270										0,091	7031-0269/001	7031-0270/001	

Размеры в мм

Обозначения шпонок		Применяемость		Для вала диаметром <i>D</i>	<i>b</i> (поле допуска <i>h8</i>)	<i>d</i> (поле допуска <i>H11</i>)	<i>L</i>	<i>H</i>	<i>d</i>	Масса, кг	Деталь 1. Шпонка		Деталь 2. Палец
											Исполнение 1	Исполнение 2	
Исполнение 1	Исполнение 2	Исполнение 1	Исполнение 2								1	1	
											Обозначения деталей		
7031-0271	7031-0272			Св. 42 до 48	14	9	100	18	14	0,110	7031-0271/001	7031-0272/001	7031-0263/002
0273	0274					125				0,135	0273/001	0274/001	
0275	0276					50				0,079	0275/001	0276/001	
0277	0278					63				0,095	0277/001	0278/001	
0279	0280			Св. 48 до 55	16	10	80	20	16	0,116	0279/001	0280/001	7031-0275/002
0281	0282						100			0,141	0281/001	0282/001	
0283	0284						125			0,177	0283/001	0284/001	
0285	0286						160			0,217	0285/001	0286/001	
0287	0288					50				0,100	0287/001	0288/001	7031-0287/002
0289	0290					63				0,120	0289/001	0290/001	
0291	0292			Св. 56 до 65	18	11	80	22	18	0,147	0291/001	0292/001	
0293	0294						100			0,178	0293/001	0294/001	
0295	0296						125			0,217	0295/001	0296/001	
0297	0298					160				0,271	0297/001	0298/001	
7031-0299	7031-0300			Св. 65 до 75	20	12	63	24	20	0,148	7031-0299/001	7031-0300/001	7031-0299/002

Размеры в мм

Обозначения шпонок		Применяемость		Для вала диаметром D	b (поле допуска h8)	h (поле допуска h11)	L	H	d	Масса, кг	Деталь 1. Шпонка		Деталь 2. Палец
											Исполнение 1	Исполнение 2	
Исполнение 1	Исполнение 2	Исполнение 1	Исполнение 2								Количество		
											1	1	
												Обозначения деталей	
7031-0301	7031-0302			Св 65 до 75	20	12	80	24	20	0,180	7031-0301/001	7031-0302/001	7031-0299/002
0303	0304						100			2,218	0303/001	0304/001	
0305	0306						125			0,265	0305/001	0306/001	
0307	0308						160			0,331	0307/001	0308/001	
0309	0310						200			0,406	0309/001	0310/001	
0311	0312			Св 75 до 90	24	14	80	28	24	0,261	0311/001	0312/001	7031-0311/002
0313	0314						100			0,313	0313/001	0314/001	
0315	0316						125			0,380	0315/001	0316/001	
0317	0318						160			0,472	0317/001	0318/001	
0319	0320						200			0,578	0319/001	0320/001	
0321	0322			Св 90 до 105	28	16	100	32	28	0,428	0321/001	0322/001	7031-0321/002
0323	0324						125			0,517	0323/001	0324/001	
0325	0326						160			0,639	0325/001	0326/001	
0327	0328						200			0,780	0327/001	0328/001	
7031-0329	7031-0330										250		