

НИФТР и СТ КЫРГЫЗСТАНДАРТ

**РАБОЧИЙ
ЭКЗЕМПЛЯР**



16896-71
16897-71
16898-71
16899-71
16900-71
16901-71

**ГОСУДАРСТВЕННЫЕ СТАНДАРТЫ
СОЮЗА ССР**

СТАНОЧНЫЕ ПРИСПОСОБЛЕНИЯ

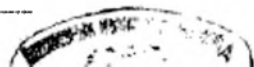
**ДЕТАЛИ
(ЧАСТЬ ВОСЬМАЯ)**

ГОСТ 16896-71 — ГОСТ 16901-71

Издание официальное

**ГОСУДАРСТВЕННЫЙ КОМИТЕТ СССР
ПО УПРАВЛЕНИЮ КАЧЕСТВОМ ПРОДУКЦИИ И СТАНДАРТАМ**

Москва



ОПОРЫ ПЛОСКИЕ

Конструкция

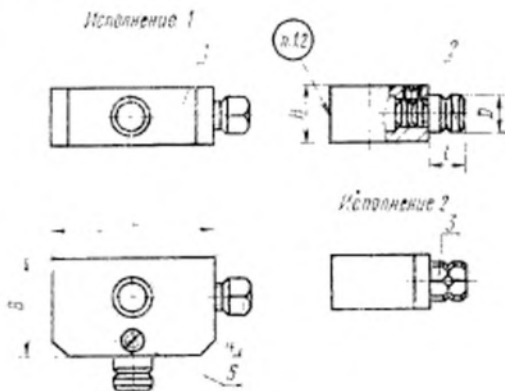
Flat bearers.
Design

ГОСТ

16896—71

Дата введения 01.07.72**1. КОНСТРУКЦИЯ И РАЗМЕРЫ ПЛОСКИХ ОПОР**

1.1. Конструкция и размеры опор должны соответствовать указанным на черт. 1 и в табл. 1.



Черт. 1

Издание официальное

© Издательство стандартов, 1991
Переиздание с изменениями

Настоящий стандарт не может быть полностью или частично воспроизведен, тиражирован и распространен без разрешения Госстандарта СССР



Размеры в мм

Обозначение дет.	Применение ночь	Множественность	В	H	L	D к6	t	Масса, кг	Обозначения деталей				
									Дет. 1. Корпус	Дет. 2. Палец по ГОСТ 16896—71	Дет. 3. Палец по ГОСТ 16899—71	Дет. 4. Вент. по ГОСТ 1483—54	Дет. 5. Вент. по ГОСТ 1476—54
7033-2991	1	1	32	16	50	10	12,0	1,190	7033-2991/001	7030-2501	—	В.М8—6г× ×25.14H.05	В.М4—6г× ×6.14H.05
7033-2992	2	2	—	—	—	—	—	—	—	7030-2511	—	—	—
7033-2993	1	1	40	20	70	12	16,0	1,510	7033-2993/001	7030-2502	—	В.М8—6г× ×35.14H.05	—
7033-2994	2	2	—	—	—	—	—	—	—	—	7030-2512	—	—
7033-2995	1	1	60	32	100	16	—	1,550	7033-2995/001	7030-2503	—	В.М10—6г× ×50.14H.05	В.М6—6г× ×10.14H.05
7033-2996	2	2	—	—	—	—	24	—	—	—	7030-2513	—	—
7033-2997	1	1	80	40	110	20	—	2,770	7033-2997/001	7030-2504	—	В.М12—6г× ×60.14H.05	В.М8—6г× ×16.14H.05
7033-2998	2	2	—	—	—	—	—	—	—	—	7030-2514	—	—

Пример условного обозначения опоры исполнения 1, размером $B=32$ мм:

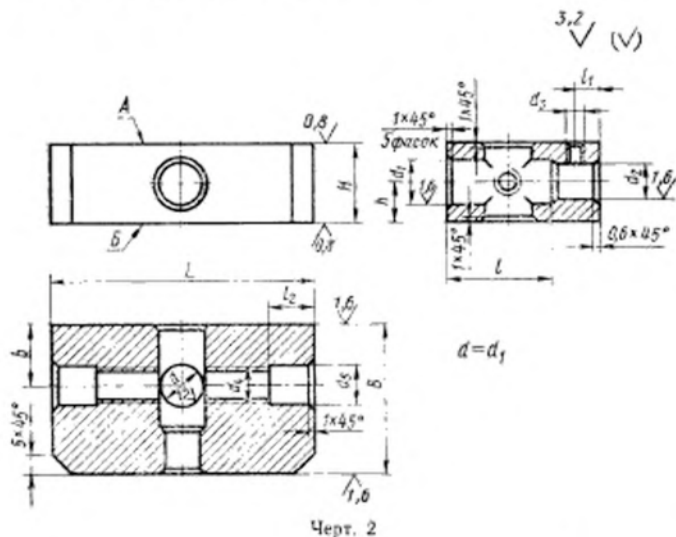
Опора 7033—2991 ГОСТ 16896—71

1.2. Маркировать: обозначение опоры и обозначение стандарта.
(Измененная редакция, Изм. № 1, 2).

2. КОНСТРУКЦИЯ И РАЗМЕРЫ КОРПУСА

(дет. 1)

2.1. Конструкция и размеры корпуса должны соответствовать указанным на черт. 2 и в табл. 2.



Черт. 2

Таблица 2

Размеры, мм

Обозначения корпуса	B	H	L	b	$d-d_1$	d_1
					H7	
7033-2991/001	32	16	50	12	10	8
7033-2993/001	40	30	70	16	12	10
7033-2995/001	60	32	100	18	16	12
7033-2997/001	80	40	110	20	20	16