

Система стандартов безопасности труда

РАБОЧЕЕ МЕСТО ПРИ ВЫПОЛНЕНИИ РАБОТ СТОЯ

Общие эргономические требования

Occupational safety standards system.
Operator's location in a standing position.
General ergonomic requirements**ГОСТ****12.2.033—78**НИФТР и СТ ЦСМ при МЭИФ КР
**РАБОЧИЙ
ЭКЗЕМПЛЯР**

Постановлением Государственного комитета стандартов Совета Министров СССР от 26 апреля 1978 г. № 1100 срок введения установлен

с 01.01.79

Настоящий стандарт устанавливает общие эргономические требования к рабочим местам при выполнении работ в положении стоя при проектировании нового и модернизации действующего оборудования и производственных процессов.

Стандарт не устанавливает требования к рабочим местам транспортных средств, машин и оборудования, перемещающихся в процессе работы, а также на рабочие места для учащихся, проходящих производственную практику, и военнослужащих.

На основе общих требований настоящего стандарта должны разрабатываться стандарты и нормативно-технические документы, устанавливающие требования эргономики к конкретным рабочим местам.

Термины, используемые в настоящем стандарте, — по ГОСТ 16035—81, ГОСТ 26387—84 и справочному приложению к настоящему стандарту.

1. ОБЩИЕ ПОЛОЖЕНИЯ

1.1. Рабочее место для выполнения работ стоя организуют при физической работе средней тяжести и тяжелой, а также при технологически обусловленной величине рабочей зоны, превышающей ее параметры при работе сидя. Категория работ — по ГОСТ 12.1.005—76.

1.2. Конструкция, взаимное расположение элементов рабочего места (органы управления, средства отображения информации и т. д.) должны соответствовать антропометрическим, физиологич-

Издание официальное

Перепечатка воспрещена

Переиздание. Март 1986 г.



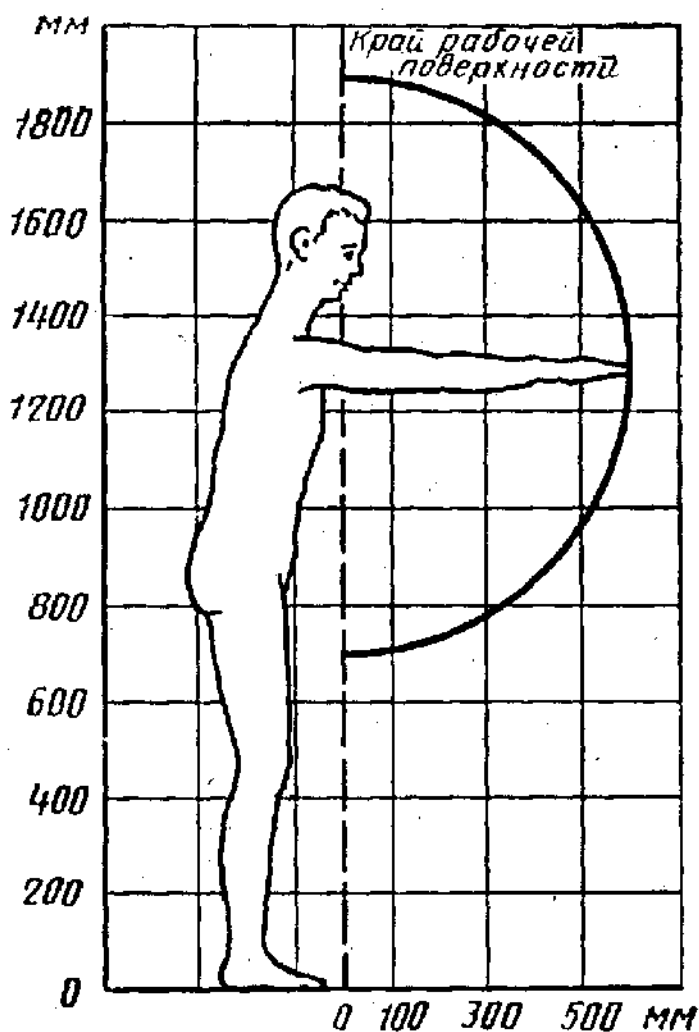
ческим и психологическим требованиям, а также характеру работы.

1.3. Рабочее место должно быть организовано в соответствии с требованиями стандартов, технических условий и (или) методических указаний по безопасности труда.

2. РАЗМЕРНЫЕ ХАРАКТЕРИСТИКИ РАБОЧЕГО МЕСТА

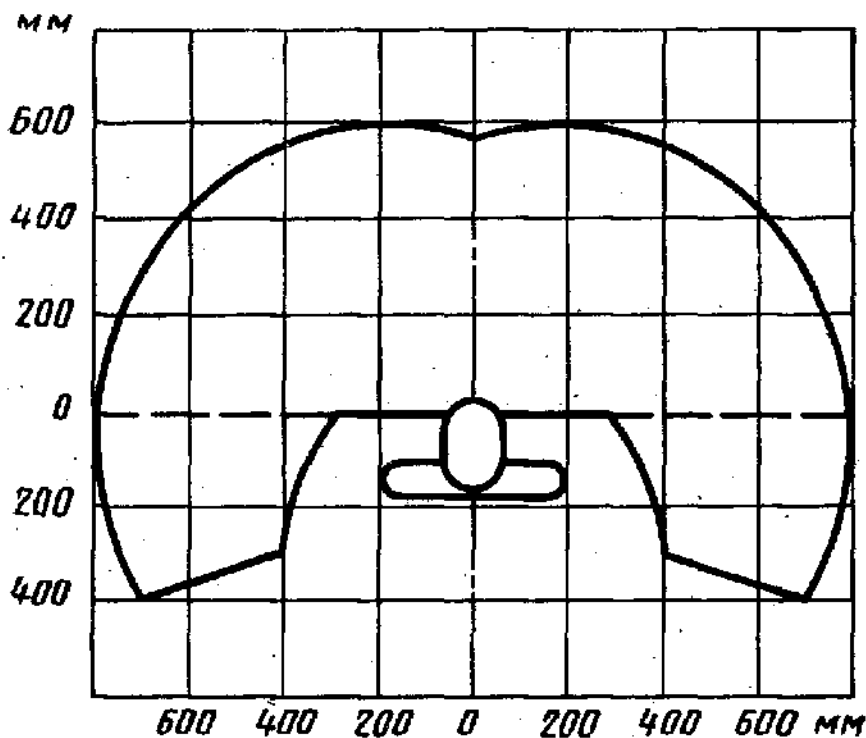
2.1. Рабочее место должно обеспечивать выполнение трудовых операций в пределах зоны досягаемости моторного поля. Зоны досягаемости моторного поля в вертикальной и горизонтальной плоскостях для средних размеров тела человека приведены на черт. 1 и 2.

Зона досягаемости моторного поля в вертикальной плоскости



Черт. 1

Зона досягаемости моторного поля в горизонтальной плоскости



Черт. 2

2.2. Выполнение трудовых операций «часто» и «очень часто» должно быть обеспечено в пределах зоны легкой досягаемости и оптимальной зоны моторного поля (черт. 3 и 4).

Примечание. Частоту выполнения операций принимают: очень часто — две и более операций в 1 мин; часто — менее двух операций в 1 мин, но более двух операций в 1 ч; редко — не более двух операций в 1 ч.

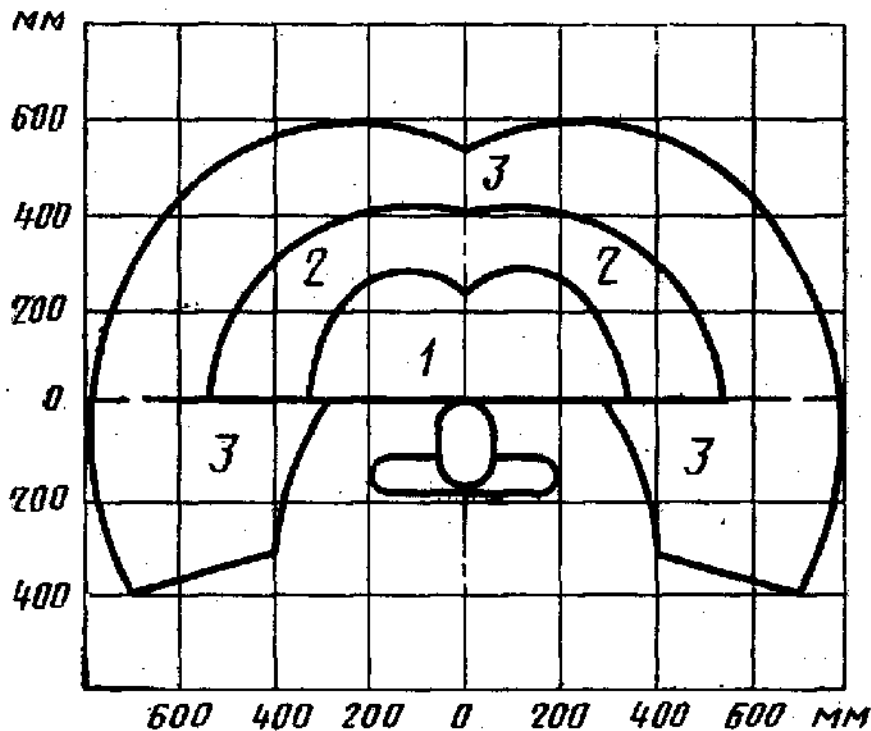
2.3. При проектировании оборудования и организации рабочего места следует учитывать антропометрические показатели женщин (если работают только женщины) и мужчин (если работают только мужчины); если оборудование обслуживают мужчины и женщины — общие средние показатели мужчин и женщин.

2.4. Организация рабочего места и конструкция оборудования должны обеспечивать прямое и свободное положение корпуса тела работающего или наклон его вперед не более чем на 15° .

2.5. Конструкцией производственного оборудования и организацией рабочего места должно быть обеспечено оптимальное положение работающего, которое достигается регулированием:

высоты рабочей поверхности. Регулируемые параметры в зависимости от тяжести труда и роста работающего следует выбирать по номограмме, приведенной на черт. 5;

**Зоны для выполнения ручных операций и размещения органов управления
в горизонтальной плоскости**



1 — зона для размещения очень часто используемых и наиболее важных органов управления (оптимальная зона моторного поля); 2 — зона для размещения часто используемых органов управления (зона легкой досягаемости моторного поля); 3 — зона для размещения редко используемых органов управления (зона досягаемости моторного поля)

Черт. 3

подставки для ног при нерегулируемой высоте рабочей поверхности. В этом случае высоту рабочей поверхности устанавливают по номограмме, приведенной на черт. 5 для работающего ростом 1800 мм. Оптимальная рабочая поза для работающих более низкого роста достигается за счет увеличения высоты подставки для ног на величину, равную разности между высотой рабочей поверхности для работающего ростом 1800 мм и высотой рабочей поверхности, оптимальной для роста данного работающего.

2.6. В тех случаях, когда невозможно осуществить регулирование высоты рабочей поверхности и подставки для ног, допускается проектировать и изготовлять оборудование с нерегулируемой высотой рабочей поверхности и подставки для ног. В этом случае числовые значения высоты рабочей поверхности определяют по табл. 1.