

НИФТР и СТ КЫРГЫЗСТАНДАРТ

**РАБОЧИЙ
ЭКЗЕМПЛЯР**



**ГОСУДАРСТВЕННЫЙ СТАНДАРТ
СОЮЗА ССР**

**МУФТЫ ГИДРОДИНАМИЧЕСКИЕ
РЕГУЛИРУЕМЫЕ ОДНООПОРНЫЕ**

ОСНОВНЫЕ ПАРАМЕТРЫ И РАЗМЕРЫ

ГОСТ 14151—69

Издание официальное



**ИЗДАТЕЛЬСТВО СТАНДАРТОВ
Москва**

БЗ 10—93 1770 =

**МУФТЫ ГИДРОДИНАМИЧЕСКИЕ РЕГУЛИРУЕМЫЕ
ОДНООПОРНЫЕ****ГОСТ
14151—69*****Основные параметры и размеры**Hydrodynamic adjustable single supported
couplings. Basic parameters and dimensions

Дата введения 01.07.69

Постановлением Госстандарта № 598 от 06.03.62 снято ограничение срока действия

1. Настоящий стандарт распространяется на гидродинамические регулируемые одноопорные муфты с вращающимся резервуаром и скользящей черпательной трубкой мощностью от 5 до 1000 кВт, предназначенные для привода машин с любым направлением вращения вала и требующие бесступенчатого регулирования чисел оборотов.

2. Основные параметры и размеры гидродинамических муфт должны соответствовать указанным на чертеже и в таблице.

(Измененная редакция, Изм. № 1, 2).

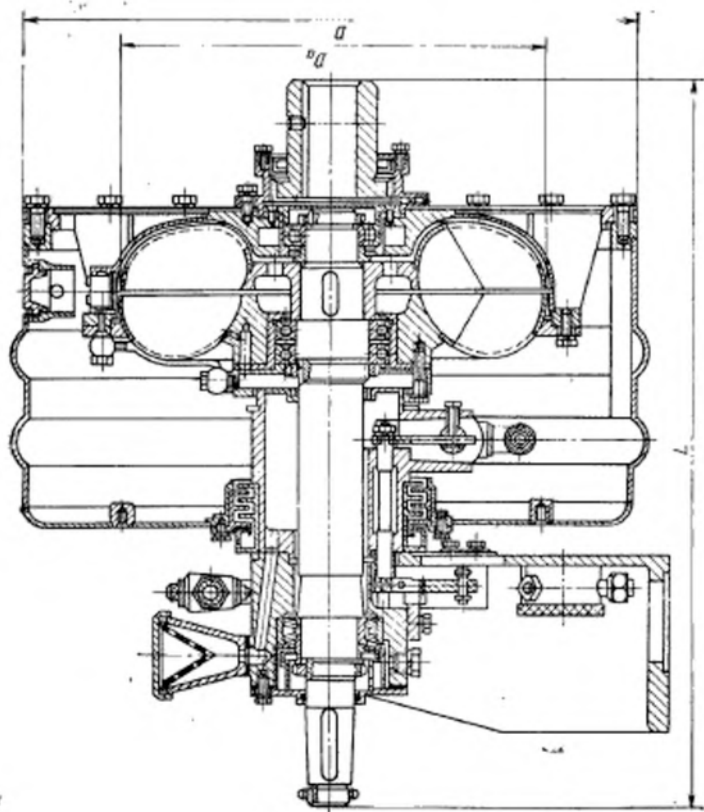
3. Для обеспечения теплоотвода на режимах скольжения муфта должна работать с маслоохладителем.

Издание официальное

Перепечатка воспрещена

© Издательство стандартов, 1994

* Переиздание (июль 1994 г.) с Изменениями № 1, 2,
утвержденными в апреле 1980 г., декабре 1986 г.
(ИУС 6—80, 3—87).



Примечание. Чертеж не определяет конструкцию гидродинамической муфты.

Размеры, мм

Обозначение муфты	Активный диаметр рабочих колес D_a	Расчетная мощность на ведущем вале муфты, кВт		Частота вращения ведущего вала		D	L	
		скольжение, %, не более		с ⁻¹	об/мин		наим.	наиб.
		2,5	3,5					
МГР 1—280	280	5	8	25	1500	430	590	620
МГР 1—320	320	8	14			480	590	620
МГР 1—360	360	14	25	16 25	1000 1500	530	700	730
МГР 1—400	400	8 25	13 45			580	700	730
МГР 1—450	450	13 45	23 80	16 25	1000 1500	630	760	820
МГР 1—500	500	23 80	40 140	16 25	1000 1500	700	760	820
МГР 1—560	560	18 40 140	32 70 240	12 16 25	750 1000 1500	780	910	980
МГР 1—630	630	32 70 240	55 125 420	12 16 25	750 1000 1500	860	910	980
МГР 1—710	710	30 55 125 420	62 95 220 750	10 12 16 25	600 750 1000 1500	950	1040	1110
МГР 1—800	800	52 95 220 750	90 170 400 1000	10 12 16 25	600 750 1000 1500	1060	1010	1110
МГР 1—900	900	90 170 400	155 300 700	10 12 16	600 750 1000	1160	1240	1280
МГР 1—1000	1000	155 300 700	260 520 1000	10 12 16	600 750 1000	1320	1240	1280