

**ДЕРЖАВКИ СУППОРТНЫЕ ОТОГНУТЫЕ
ДЛЯ СТЕРЖНЕВЫХ РЕЗЦОВ ПРАВЫЕ И ЛЕВЫЕ****Конструкция и размеры**Carriage bent holders
for bar cutters, left and right.
Design and dimensions**ГОСТ
13065-67**Взамен
МН 2522-61

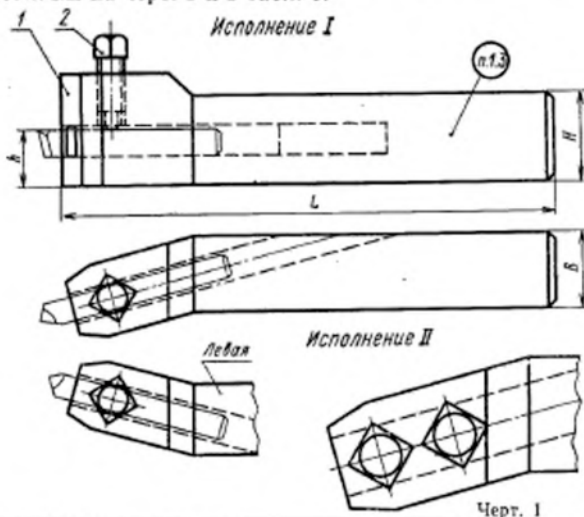
Утвержден Комитетом стандартов, мер и измерительных приборов при Совете Министров СССР 14 июля 1967 г. Срок введения установлен

с 01.07.68

Несоблюдение стандарта преследуется по закону

1. КОНСТРУКЦИЯ И РАЗМЕРЫ СУППОРТНЫХ ОТОГНУТЫХ ДЕРЖАВОК

1.1. Конструкция и размеры суппортных отогнутых державок для стержневых резцов правых и левых должны соответствовать указанным на черт. 1 и в табл. 1.



Черт. 1

Таблица 1

Обозначение державки				Исполнение	h	H	B	L	Сечение резца	Масса в кг
правой	Применяемость	левой	Применяемость							
6701-0001		6701-0002		I	16	25	20	140	8×8	0,55
6701-0003		6701-0004							10×10	0,53
6701-0005		6701-0006			20	32	25	150	8×8	0,56
6701-0007		6701-0008							10×10	0,55
6701-0009		6701-0010			23	32	32	150	12×12	0,81
6701-0011		6701-0012		25	40	40	200	16×16	1,20	
6701-0013		6701-0014		II	30	40	40	200	20×20	2,25
6701-0015		6701-0016							2,95	
6701-0017		6701-0018							40	50

Продолжение табл. 1

Обозначение державки				Дет. 1. Корпус		Дет. 2. Вагг ГОСТ 1482—64	
правой	Применяемость	левой	Применяемость	правый	левый	Количество	
				1	1	1	2
Обозначение							
6701-0001		6701-0002		6701-0001/001	6701-0002/001	В.М6—6гх ×20.33Н.05	—
6701-0003		6701-0004		6701-0003/001	6701-0004/001		
6701-0005		6701-0006		6701-0005/001	6701-0006/001		
6701-0007		6701-0008		6701-0007/001	6701-0008/001		
6701-0009		6701-0010		6701-0009/001	6701-0010/001	В.М10—6гх ×20.33Н.06	—
6701-0011		6701-0012		6701-0011/001	6701-0012/001		
6701-0013		6701-0014		6701-0013/001	6701-0014/001	—	В.М12—6гх ×25.33Н.05
6701-0015		6701-0016		6701-0015/001	6701-0016/001		
6701-0017		6701-0018		6701-0017/001	6701-0018/001		

Пример условного обозначения державки правой $H=25$ мм, $B=20$ мм, для резцов сечением 8×8 мм:

Державка 6701-0001 ГОСТ 13065—67

1.2. Технические требования — по ГОСТ 13072—67.

1.3. Маркировка должна содержать обозначение державки и товарный знак.

2. КОНСТРУКЦИЯ И РАЗМЕРЫ КОРПУСОВ

2.1. Конструкция и размеры корпусов (дет. 1) должны соответствовать указанным на черт. 2 и в табл. 2.

