

ПРОФИЛИ СТАЛЬНЫЕ ГОРЯЧЕКАТАНЫЕ
ПЕРИОДИЧЕСКИЕ ПРОДОЛЬНОЙ ПРОКАТКИ
ДЛЯ ПЕРЕДНЕЙ ОСИ АВТОМОБИЛЯ ГАЗ-53—12ГОСТ
8319.13—75

Сортамент

Hot-rolled steel periodical lengthwise-rolled profiles
for front axle section of ГАЗ-53—12 automobile. DimensionsВзамен
ГОСТ 5.1318—72

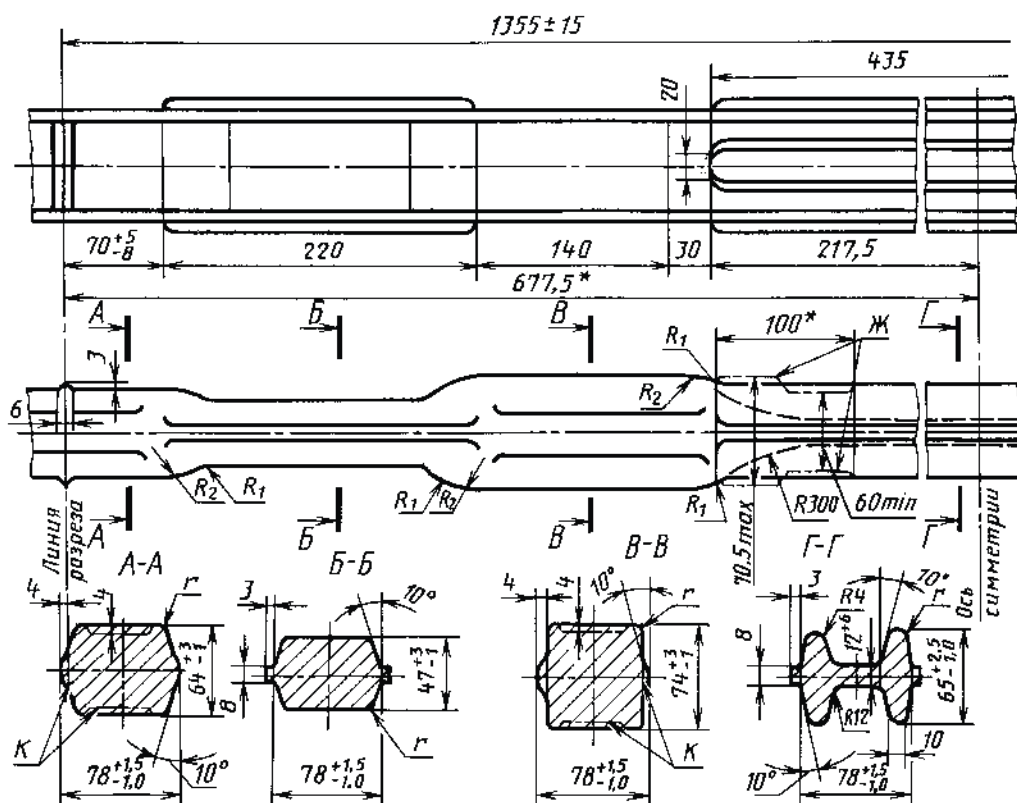
ОКП 09 3001

Постановлением Государственного комитета стандартов Совета Министров СССР от 29 декабря 1975 г.
№ 4063 дата введения установлена

01.01.77

Ограничение срока действия снято Постановлением Госстандарта от 20.05.91 № 709

1. Настоящий стандарт распространяется на стальной горячекатаный периодический профиль для передней оси автомобиля ГАЗ-53 с последующей горячей обработкой давлением.
2. Профиль изготавливают в соответствии с требованиями ГОСТ 8319.0—75 и настоящего стандарта.
3. Размеры и предельные отклонения по ним, смещение контуров, число периодов и масса одного периода должны соответствовать указанным на чертеже и в таблице.



* Размеры для справок.

Издание официальное

Перепечатка воспрещена

Издание с Изменением № 1, утвержденным в декабре 1986 г. (ИУС 3—87).