

НИФТР и СТ КЫРГЫЗСТАНДАРТ

**РАБОЧИЙ  
ЭКЗЕМПЛЯР**



ГОСУДАРСТВЕННЫЙ СТАНДАРТ  
СОЮЗА ССР

**МАШИНЫ ЭЛЕКТРИЧЕСКИЕ  
ВРАЩАЮЩИЕСЯ СРЕДНИЕ**

**УСТАНОВОЧНО-ПРИСОЕДИНИТЕЛЬНЫЕ РАЗМЕРЫ**

**ГОСТ 18709—73**

Издание официальное

БЗ 9—91

ГОСТАНДАРТ РОССИИ

Москва

**МАШИНЫ ЭЛЕКТРИЧЕСКИЕ  
ВРАЩАЮЩИЕСЯ СРЕДНИЕ**

Установочно-присоединительные размеры  
Rotating electrical machines of middle size  
Mounting dimensions

ГОСТ  
18709—73

ОКП 33 0000

Дата введения 01.01.74

1. Настоящий стандарт распространяется на серийно выпускаемые, проектируемые и модернизируемые (в части установочно-присоединительных размеров) электрические машины общего и специального назначения с фланцевым, на лапах и комбинированными креплениями (монтажных исполнений по ГОСТ 2479—79), установочно-присоединительные размеры которых находятся в пределах:

а) по диаметрам окружности расположения центров отверстий на крепительном фланце;

от 215 до 1080 мм для фланцевого крепления с гладкими отверстиями,

от 115 до 740 мм для комбинированного крепления с гладкими отверстиями и от 65 до 165 мм для комбинированного крепления с резьбовыми отверстиями;

б) по высотам оси вращения по ГОСТ 13267—73:

от 80 до 400 мм для крепления на лапах,

от 56 до 400 мм для комбинированного крепления;

в) по диаметрам выступающего конца вала от 7 до 140 мм.

Стандарт не распространяется на электродвигатели для подвижного состава железных дорог, автомобильного, воздушного транспорта, встраиваемые, а также для угольных комбайнов, стругов и горных электрических сверл.

По требованию заказчика, в случаях очевидной технической полезности или (и) экономической целесообразности, допускается

Издание официальное

★

© Издательство стандартов, 1973

© Издательство стандартов, 1992

Переиздание с изменениями

Настоящий стандарт не может быть полностью или частично воспроизведен, тиражирован и распространен без разрешения Госстандарта России

применение специальных видов крепления и установочно-присоединительных размеров, отличающихся от установленных в настоящем стандарте.

Элементы конструкций, размеры мест крепления, установки и присоединения электрических машин с размерами меньшими указанными — по нормативно-технической документации, утвержденной в установленном порядке.

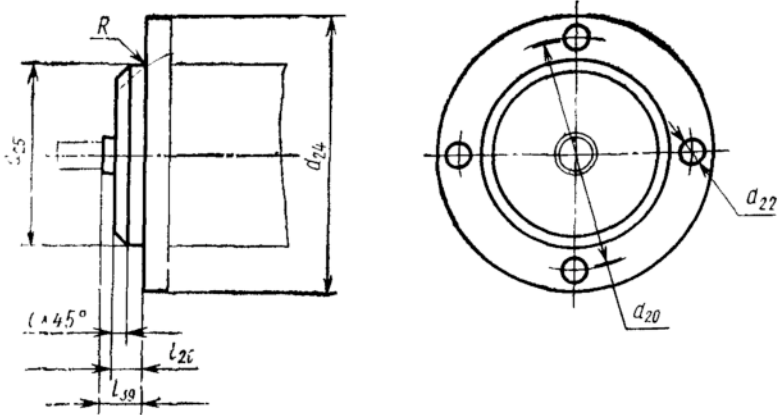
**(Измененная редакция, Изм. № 6).**

2. Размеры мест крепления должны соответствовать указанным на черт. 1—7 и табл. 1—5.

Буквенные обозначения, принятые на чертежах и в таблицах, — по ГОСТ 4541—70.

**(Измененная редакция, Изм. № 1, 2, 4, 5).**

### 3. ФЛАНЦЕВОЕ КРЕПЛЕНИЕ



Черт. 1

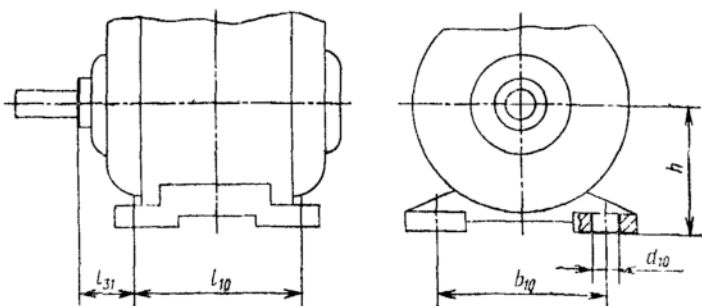
Таблица 1

Размеры в мм

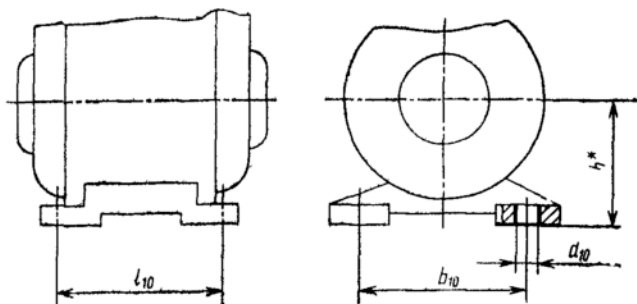
$d_2$	$d_2$	$d_2$	$d_{22}$		$l_2$	$l_1$
			Помн.	Количество		
215	180	250	15	4	4	0
265	230	300	19, 24			
300	250	350				
350	300	400				
100	350	450	24	8	5	
500	450	550				
600	550	660				
740	680	800	28	6	6	
940	880	1000				
1080	1000	1150				

3.1. Внешний контур крепительных фланцев может быть не-  
 круговым, вписанным в окружность  $d_{24}$ . Размер  $d_{24}$  может отли-  
 чаться от указанного в табл. 1 только в сторону уменьшения.  
 (Введен дополнительно, Изм. № 6).

4. КРЕПЛЕНИЕ НА ЛАПАХ



Черт. 2



\* Размер для справок

Черт. 3  
мм

Таблица 2

$h$	$b_{10}$	$l_{10}$	$l_{a1}$	$d_{10}$
80	125	100	50	10
90	140	100 125	56	
100	160	112 140	63	12
112	190	114 140 159	70	
132	216	140	89	
		178		
		203		