

## ВТУЛКИ ПРОМЕЖУТОЧНЫЕ С БУРТИКОМ

Конструкция и размеры

Collar intermediate bushes.

Design and dimensions

ГОСТ

18434—73

Постановлением Государственного комитета стандартов Совета Министров СССР от 15 февраля 1973 г. № 372 срок действия установлен

с 01.07 1974 г.

до 01.07 1979 г.

Несоблюдение стандарта преследуется по закону

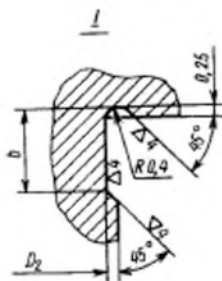
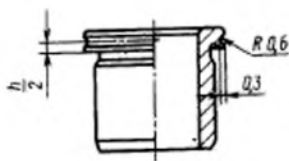
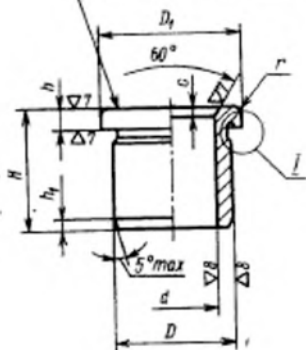
1. Настоящий стандарт распространяется на промежуточные втулки с буртиком для установки сменных или быстросменных кондукторных втулок по ГОСТ 18431—73 и ГОСТ 18432—73 в приспособлениях к металлорежущему оборудованию.

Стандарт соответствует рекомендациям СЭВ по стандартизации РС 3482—72, РС 3487—72, РС 431—71 и РС 1857—69.

2. Конструкция и размеры втулок должны соответствовать указанным на чертеже и в таблице.

▽5 (▽)

Маркировать по ГОСТ 18435-73

Для втулок диаметром  $d$   
с предельными отклонениями по  $A_1$ 

## Размеры в мм

Проз. откл. d по А,	Обозначение втулок		D (прел. откл. по А <sub>1</sub> или А)	H	D <sub>1</sub>	D <sub>2</sub>	h	h <sub>1</sub>	b	r	c	Масса 1000 шт., кг
	Применение втулки	Проз. откл. d по А										
7051-4341		7051-4342		6,3			1,5	0,8				5,00
7051-4343		7051-4344		8,0								6,00
7051-4345		7051-4346	8,0	10,0	16,0	11,7	2,0					6,90
7051-4347		7051-4348		12,0				1,2				8,00
7051-4351		7051-4352		16,0			3,0	1,6	1,6			9,90
7051-4353		7051-4354		6,3			1,5	0,8				6,47
7051-4355		7051-4356		8,0								8,00
7051-4357		7051-4358	9,0	10,0	18,0	13,7	2,0	1,2		0,4	0,8	9,10
7051-4361		7051-4362		12,0								10,50
7051-4363		7051-4364		16,0			3,0	1,6				13,30
7051-4365		7051-4366		8,0				0,8				9,00
7051-4267		7051-4368		10,0			2,0					10,70
7051-4371		7051-4372	10,0	12,0	19,0	14,7	2,0	1,2	2,0			12,20
7051-4373		7051-4374		16,0								15,30
7051-4375		7051-4376		20,0			3,0	2,0				18,70
7051-4377		7051-4378		8,0				0,8				9,00
7051-4381		7051-4382	11,0	10,0	20,0	15,7	2,0	1,2				10,30
7051-4383		7051-4384		12,0								11,90

Продолжение

Размеры в мм

Проз. откл. d по A <sub>1</sub>	Обозначения втулок		d (впрт. откл. по A <sub>1</sub> или A)	D (впрт. откл. по G)	H	D <sub>1</sub>	D <sub>2</sub>	h	k <sub>1</sub>	b	r	ε	Масса 1000 шт., кг
	Плоская шляпка	Проз. откл. d по A											
7051-4385		7051-4386	11,0	16,0	16,0	20,0	15,7	3,0	1,6			0,8	15,30
7051-4387		7051-4388			20,0				2,0				18,70
7051-4391		7051-4392			8,0				0,8				13,00
7051-4393		7051-4394			10,0			2,0	1,2	2,0	0,4		15,10
7051-4395		7051-4396	12,0	18,0	12,0	22,0	17,5						17,30
7051-4397		7051-4398			16,0			3,0	1,6				21,80
7051-4401		7051-4402			20,0				2,0				26,20
7051-4403		7051-4404			8,0				0,8				15,00
7051-4405		7051-4406			10,0			2,0	1,2				17,60
7051-4407		7051-4408	14,0	20,0	12,0	24,0	19,5					1,0	20,10
7051-4411		7051-4412			16,0			3,0	1,6				25,20
7051-4413		7051-4414			20,0				2,0				30,10
7051-4415		7051-4416			10,0			2,0	1,2	2,5	0,6		21,00
7051-4417		7051-4418			12,0								23,90
7051-4421		7051-4422	16,0	22,0	16,0	26,0	21,5		1,6				29,50
7051-4423		7051-4424			20,0			3,0	2,0				35,10
7051-4425		7051-4426			25,0				2,5				42,10