

**ГАЙКИ ШЕСТИГРАННЫЕ ПРОРЕЗНЫЕ
 НИЗКИЕ С УМЕНЬШЕННЫМ РАЗМЕРОМ «ПОД КЛЮЧ»
 КЛАССА ТОЧНОСТИ А**

Конструкция и размеры

**ГОСТ
 5935—73**

Hexagon thin slotted nuts with reduced width across flats,
 accuracy class A.

Construction and dimensions

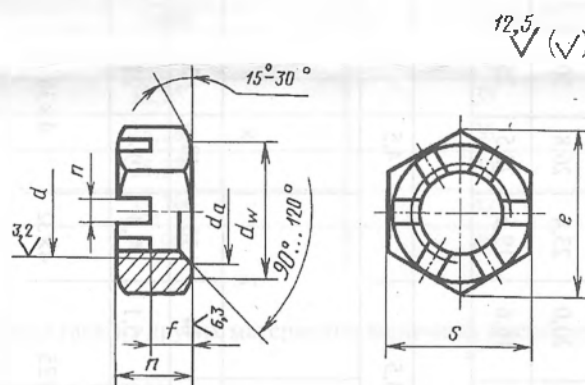
ОКП 45 9500

Дата введения 01.01.74

Настоящий стандарт распространяется на низкие прорезные с уменьшенным размером «под ключ» шестигранные гайки класса точности А с диаметром резьбы от 8 до 48 мм.

(Измененная редакция, Изм. № 2).

1. Конструкция и размеры гаек должны соответствовать указанным на чертеже и в таблице.



Размеры, мм

Номинальный диаметр резьбы d	8	10	12	(14)	16	(18)	20	(22)	24	(27)	30	(33)	36	(39)	42	48	
Шаг резьбы	крупный	1,25	1,5	1,75	2	2	2,5	2,5	2,5	3	3	3,5	3,5	4	4	4,5	5
	мелкий	1	1,25	1,25	1,5	1,5	1,5	1,5	1,5	2	2	2	2	3	3	3	3
Размер «под ключ» S	12	14	16	18	21	24	27	30	34	36	41	46	50	55	60	70	
Высота h	7	8	10	11	12	13		15		17	18	20	20	22	23	25	
Диаметр описанной окружности e , не менее	13,3	15,5	17,8	20,0	23,4	26,8	30,1	33,5	37,7	40,0	45,6	51,3	55,8	61,3	67,0	78,3	
d_w , не менее	10,6	12,6	14,6	16,6	19,6	22,5	25,3	27,7	31,7	33,2	38,3	42,7	46,6	51,1	55,9	65,8	
Число прорезей	6														8		
Ширина прорези l	2,5	2,8	3,5		4,5			5,5			7			9			
Расстояние от опорной поверхности до основания прорези m (пред. откл. по h14)	4	5	6	7		8	9			11			13	14	16		
Диаметр фаски d_a	не менее	8	10	12	14	16	18	20	22	24	27	30	33	36	39	42	48
	не более	8,75	10,8	13	15,1	17,3	19,4	21,6	23,8	25,9	29,2	32,4	35,6	38,9	42,2	45,4	51,8
Размер шплинта (рекомендуемый) по ГОСТ 397	2×20	2,5×25	3,2×25		4×32	4×36		5×40		5×45	6,3×50	6,3×56	6,3×63	6,3×71	8×71	8×80	

Примечания:

1. Размеры, заключенные в скобки, применять не рекомендуется.
2. Для изделий, спроектированных до 01.01.91, допускается применять гайки с размерами, указанными в приложении 2.