

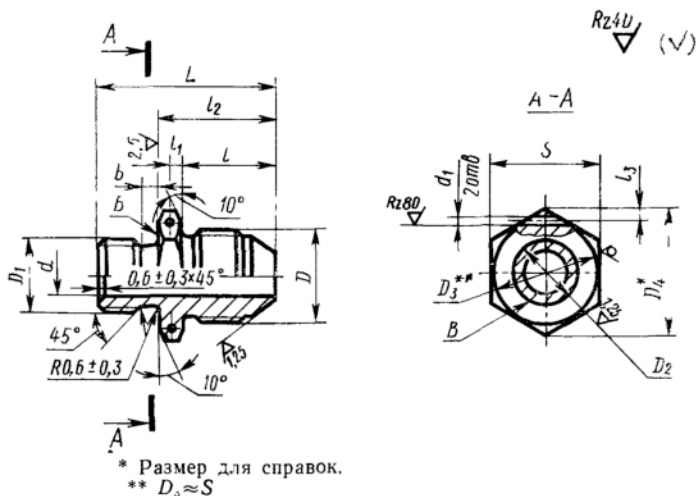
**ПРОХОДНИКИ ВЕРТНЫЕ
ПОД РЕЗИНОВОЕ УПЛОТНЕНИЕ
ДЛЯ СОЕДИНЕНИЙ ТРУБОПРОВОДОВ
ПО НАРУЖНОМУ КОНУСУ****ГОСТ
20195-74*****Конструкция и размеры**Screwed unions for rubber packer
for tube connections on external cone
Construction and dimensionsПостановлением Государственного комитета стандартов Совета Министров
СССР от 10 сентября 1974 г. № 2124 срок введения установлен

с 01.07.75

Проверен в 1985 г.

Несоблюдение стандарта преследуется по закону

1. Конструкция и размеры ввертных проходников под резиновое уплотнение должны соответствовать указанным на чертеже и в таблице.



Издание официальное

Перепечатка воспрещена

* Переиздание (январь 1988 г.) с Изменениями № 1, 2,
утвержденными в декабре 1980 г., январе 1986 г. (ИУС 3-81, 5-86)

Размеры в мм

Назначение Диаметр резьбы	Применение Мощь	d	d ₁		D	D ₁	D ₂		S	t	t ₁		t ₂	t ₃	L	b	Масса 100 шт., кг	
			Пред. откл. +0,12 -0,06	Пред. откл. по H11			Пред. откл. ±0,3	Номин.			Пред. откл. ±0,2	Алюмин. и никель. сплав					Сталь	Бронза
3		1,7	1,2		M8×1	M6	4,3	13,8	12	13	2,5		1,5	27	3	—	0,88	
4		2,7			M10×1	M8	6,0	16,2	14	14		±0,2		29		—	1,44	
6		3,7			M12×1	M10	7,6	19,6	17	15	3,0			32		0,85	2,28	
8		5,5			M14×1	M12×1,5	9,6	21,9	19	16		±0,25		33		1,12	3,00	
10		7,5			M16×1	M14×1,5	11,6	25,4	22	16	4,0			36		1,54	4,13	
12		9,5			M20×1,5	M16×1,5	13,6	27,7	24	20	3,0	±0,2		39		2,29	6,12	
14		11,5	1,5		M22×1,5	M20×1,5	17,6	31,2	27	21			2,0	40		2,97	8,32	
16		13,5			M24×1,5	M22×1,5	19,6	34,5	30	21	3,5			42		3,73	10,45	
18		15,5			M27×1,5	M24×1,5	21,6	36,9	32					44		4,82	12,90	
20		17,0			M30×1,5	M27×1,5	24,6	41,6	36	22,				46	4	5,97	16,70	
22		19,0			M33×2	M30×1,5	27,6	47,4	41	26	4,0			51		7,52	21,10	
25		22,0			M33×2	M30×1,5	27,6	47,4	41	26				53		7,20	20,20	
28		25,0			M39×2	M33×1,5	30,6					±0,25		53		10,12	28,40	
30		27,0			M39×2	M36×1,5	33,6	53,1	46	27				54		9,35	26,20	
32		28,0	2,0		M42×2	M39×1,5	36,6	57,7	50	28	4,5		2,5	56		11,34	31,80	
34		30,0			M45×2	M42×1,5	36,6	57,7	50	28	4,0			56		13,33	37,40	
36		32,0			M48×2	M42×1,5	39,6	63,5	55	29				57		14,74	41,30	
38		34,0			M45×1,5	M45×1,5	42,6							57		13,80	38,70	