

МЕЖГОСУДАРСТВЕННЫЙ СТАНДАРТ

**ШВЕЛЛЕРЫ ДЛЯ КРЕПЛЕНИЯ
СУШИЛЬНЫХ ПЛИТ К СТЕРЖНЕВЫМ
ЯЩИКАМ**

КОНСТРУКЦИЯ И РАЗМЕРЫ

Издание официальное

БЗ 8—99

ИПК ИЗДАТЕЛЬСТВО СТАНДАРТОВ
Москва

МЕЖГОСУДАРСТВЕННЫЙ СТАНДАРТ

ШВЕЛЛЕРЫ ДЛЯ КРЕПЛЕНИЯ СУШИЛЬНЫХ ПЛИТ
К СТЕРЖНЕВЫМ ЯЩИКАМГОСТ
19392—74

Конструкция и размеры

Channels for fixing of drying plates to core boxes.
Design and dimensionsВзамен
МН 980—60

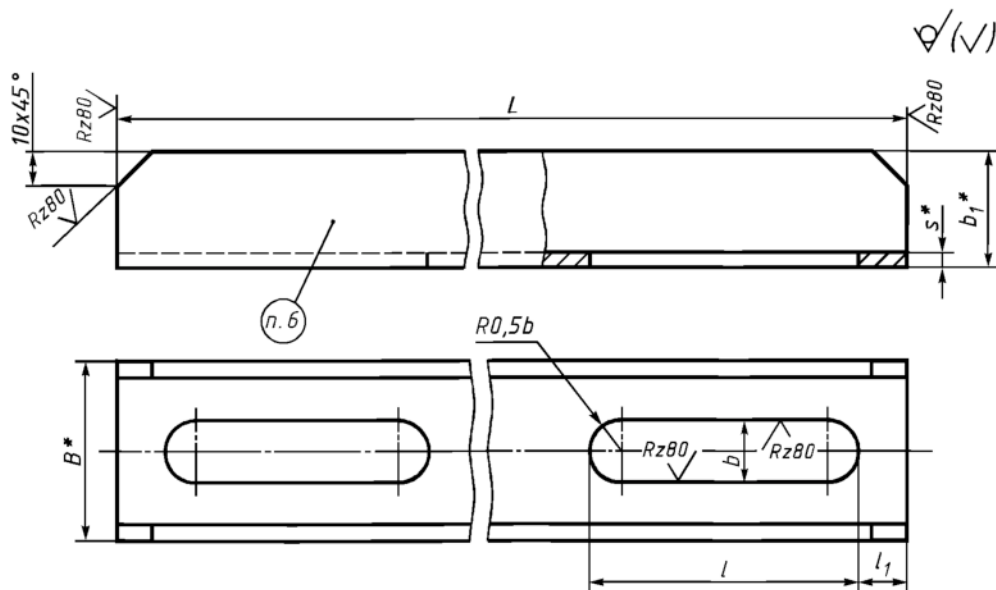
ОКСТУ 3969

Постановлением Государственного комитета стандартов Совета Министров СССР от 11 января 1974 г. № 89 дата введения установлена

01.01.75

Ограничение срока действия снято по протоколу № 2—92 Межгосударственного Совета по стандартизации, метрологии и сертификации (ИУС 2—93)

1. Конструкция и размеры швеллеров должны соответствовать указанным на чертеже и в таблице.



* Размеры для справок.

Издание официальное

Перепечатка воспрещена

Издание (сентябрь 2002 г.) с Изменениями № 1, 2, утвержденными в июле 1980 г., марте 1987 г.
(ИУС 9—80, 6—87).© Издательство стандартов, 1974
© ИПК Издательство стандартов, 2002