

ДРЕВЕСИНА

МЕТОД ОПРЕДЕЛЕНИЯ КОЭФФИЦИЕНТОВ ПОПЕРЕЧНОЙ ДЕФОРМАЦИИ

Издание официальное

М Е Ж Г О С У Д А Р С Т В Е Н Н Ы Й С Т А Н Д А Р Т**ДРЕВЕСИНА****Метод определения коэффициентов поперечной деформации****ГОСТ
16483.29—73**

Wood. Method for determination of factors of cross-sectional deformation

ОКСТУ 5309

Дата введения 01.01.75

Настоящий стандарт распространяется на древесину и устанавливает метод определения коэффициентов поперечной деформации при сжатии.

1. АППАРАТУРА И МАТЕРИАЛЫ

1.1. Машина испытательная по ГОСТ 28840 с погрешностью измерения нагрузки не более 1 %, снабженная шаровой опорой.

1.2. Тензометры механические рычажно-стрелочные с базой 20 мм, передаточным числом около 1000 и с погрешностью измерения деформации не более 0,001 мм.

Допускается применять другие типы тензометров, обеспечивающие требуемую точность измерения деформации.

1.3. Штангенциркуль по ГОСТ 166 с погрешностью измерения не более 0,1 мм.

2. ПОДГОТОВКА К ИСПЫТАНИЮ

2.1. Образцы изготовляют по форме, размерам и рисунку макроструктуры, указанным на чертеже.

При сжатии поперек волокон допускается применять клееные образцы при условии, чтобы между клеевыми швами центральная часть высоты образца была не менее 40 мм.

2.2. Точность изготовления, влажность и количество образцов должны соответствовать требованиям ГОСТ 16483.0.

При определении минимального количества образцов коэффициент вариации принимают 35 %.

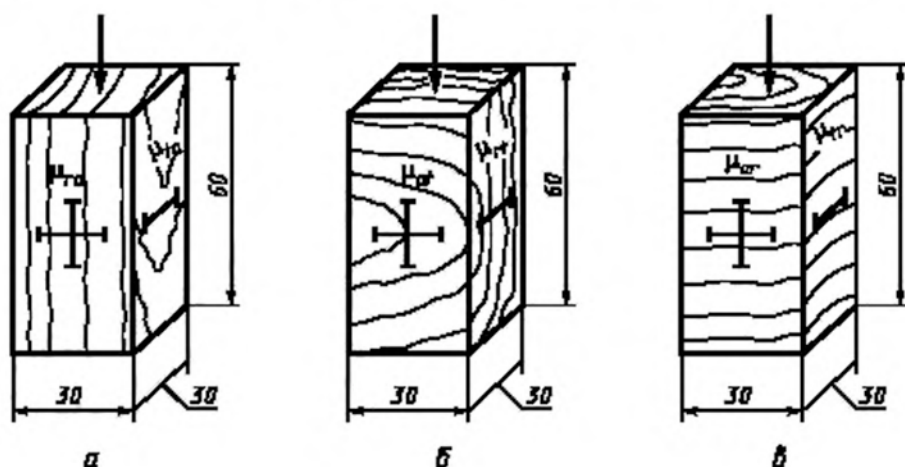
Издание официальное

Перепечатка воспрещена



© Издательство стандартов, 1974
© ИПК Издательство стандартов, 1999
Переиздание с Изменениями

Форма и размеры образцов для определения коэффициентов поперечной деформации при сжатии



а — вдоль волокон; *б* — поперек волокон в тангентальном направлении;
в — поперек волокон в радиальном направлении

3. ПРОВЕДЕНИЕ ИСПЫТАНИЯ

3.1. В образцах для сжатия поперек волокон измеряют кривизну годичных слоев, которую определяют как отношение (в процентах) стрелы дуги годичного слоя, проходящего по середине образца, к хорде длиной 2 см.

3.2. Толщину и ширину образцов измеряют в случае определения на одном и том же образце коэффициентов поперечной деформации и модуля упругости, при этом измерение производят по середине длины образца с погрешностью не более 0,1 мм.

3.3. На боковых поверхностях каждого образца проводят осевые линии. На них на расстоянии 10 мм от точки пересечения намечают места установки ножек тензометров (см. чертеж). Под ножки тензометров наклеивают (клей БФ-2 по ГОСТ 12172) подкладки из латуни по ГОСТ 931 толщиной от 0,5 до 1,0 мм, размером 5×5 мм.

3.4. На каждом образце измерение деформации производят последовательно сначала в продольном, затем в поперечных направлениях, для чего на противоположных боковых сторонах образца устанавливают одновременно два тензометра, по одному на каждую сторону, и закрепляют струбицей. Расположение ножек тензометров должно строго соответствовать разметке. Правильность установки тензометров проверяют легким постукиванием пальца по образцу. При правильной установке освобожденная стрелка тензометра колеблется около одного и того же деления шкалы.

3.5. Усилие при испытании должно совпадать с продольной геометрической осью образца. Для измерения деформации в одном направлении каждый образец подвергают шестикратному нагружению на сжатие в пределах, указанных в таблице.

Направление сжатия	Предел нагружения, Н	
	нижний	верхний
Вдоль волокон	2000	9000
Поперек волокон	200	900

Нагружение производят равномерно со средней скоростью:

(10000±2000) Н/мин — при сжатии вдоль волокон;

(3000±1500) Н/мин — при сжатии поперек волокон.

Порядок нагружения и измерения деформаций следующий: сначала образец нагружают до нижнего предела и сразу берут отсчет по тензометрам, затем образец нагружают до верхнего предела и снова берут отсчет.

После этого образец плавно разгружают несколько ниже нижнего предела нагружения, примерно на 15%, и вновь нагружают в той же последовательности.

Отсчеты по тензометрам берут до 0,5 деления шкалы.

(Измененная редакция, Изм. № 2).

3.6. После испытаний определяют влажность образцов по ГОСТ 16483.7. Пробу на влажность длиной около 30 мм вырезают из средней части образца по всему поперечному сечению. Для определения средней влажности партии образцов допускается отбирать каждый двенадцатый образец, но не менее трех.

(Измененная редакция, Изм. № 1).

4. ОБРАБОТКА РЕЗУЛЬТАТОВ

4.1. Для обозначения коэффициентов поперечной деформации μ и при различных направлениях сжатия относительно направления годичных слоев и волокон при μ ставят два индекса, из которых первый означает направление поперечной деформации, а второй — направление сжатия, вызвавшего поперечную деформацию.

Направление вдоль волокон обозначают индексом a , поперек волокон в радиальном направлении — индексом r и в тангентальном направлении — индексом t .

Для коэффициентов поперечной деформации устанавливают следующие обозначения:

μ_{ra} ; μ_{ta} — коэффициенты поперечной деформации в радиальном и тангентальном направлениях при сжатии вдоль волокон;

μ_{ar} ; μ_{tr} — коэффициенты поперечной деформации вдоль волокон и в тангентальном направлении при сжатии в радиальном направлении;

μ_{at} ; μ_{tt} — коэффициенты поперечной деформации вдоль волокон и в радиальном направлении при сжатии в тангентальном направлении.

4.2. Вычисляют средние арифметические из последних трех отсчетов по каждому тензометру отдельно для верхнего и нижнего пределов нагружения и разность между средними арифметическими.

Перемещение на длине базы тензометров на каждой из противоположных боковых сторон в продольном Δl_1 и Δl_2 , в одном Δc_1 и Δc_2 и в другом Δd_1 и Δd_2 поперечных направлениях вычисляют, умножая разность между средними арифметическими для верхнего и нижнего пределов нагружения на цену деления соответствующего тензометра.

Средние величины перемещений в продольном (Δl) и в поперечных (Δc и Δd) направлениях вычисляют с точностью до $0,5 \cdot 10^{-6}$ м по формулам:

$$\Delta l = \frac{\Delta l_1 + \Delta l_2}{2}; \quad \Delta c = \frac{\Delta c_1 + \Delta c_2}{2}; \quad \Delta d = \frac{\Delta d_1 + \Delta d_2}{2}.$$

Деформацию образца в продольном (ϵ) и поперечных направлениях (ϵ_1 и ϵ_2) вычисляют с точностью до 0,0005 по формулам:

$$\epsilon = \frac{\Delta l}{l}; \quad \epsilon_1 = \frac{\Delta c}{c}; \quad \epsilon_2 = \frac{\Delta d}{d},$$

где l , c , d — базы тензометров, м.

Коэффициенты поперечной деформации образца (μ_W) с влажностью W в момент испытаний в поперечных направлениях вычисляют с точностью до 0,0005 по формуле

$$\mu_W = \frac{\epsilon_1}{\epsilon} \quad \text{или} \quad \mu_W = \frac{\epsilon_2}{\epsilon}.$$

4.3. Коэффициенты поперечной деформации поперек волокон образцов с влажностью, отли-