
**ЕВРАЗИЙСКИЙ СОВЕТ ПО СТАНДАРТИЗАЦИИ, МЕТРОЛОГИИ
И СЕРТИФИКАЦИИ (ЕАСС)**

**EURO-ASIAN COUNCIL FOR STANDARDIZATION, METROLOGY
AND CERTIFICATION (EASC)**



**МЕЖГОСУДАРСТВЕННЫЙ
СТАНДАРТ**

**ГОСТ
ИСО 4400—
2002**

Гидроприводы объемные и пневмоприводы

**СОЕДИНИТЕЛИ ЭЛЕКТРИЧЕСКИЕ
ШТЕПСЕЛЬНЫЕ ТРЕХШТЫРЕВЫЕ
С КОНТАКТОМ ЗАЗЕМЛЕНИЯ**

Основные параметры и размеры,
технические требования

(ISO 4400:1994, IDT)



Издание официальное

Зарегистрирован

№ 4943

" 23 " апреля 2004 г.

Минск

Евразийский совет по стандартизации, метрологии и сертификации

ГОСТ ИСО 4400-2002

Предисловие

Евразийский Совет по стандартизации, метрологии и сертификации (ЕАСС) представляет собой региональное объединение национальных органов по стандартизации государств, входящих в содружество Независимых Государств. В дальнейшем возможно вступление в ЕАСС национальных органов по стандартизации других государств.

Цели, основные принципы и основной порядок проведения работ по межгосударственной стандартизации установлены ГОСТ 1.0-92 "Межгосударственная система стандартизации. Основные положения" и ГОСТ 1.2-97 "Межгосударственная система стандартизации. Стандарты межгосударственные, правила, рекомендации по межгосударственной стандартизации. Порядок разработки, принятия, обновления и отмены".

Сведения о стандарте

1 РАЗРАБОТАН Межгосударственным техническим комитетом по стандартизации МТК 76 «Объемные гидроприводы, пневмоприводы и смазочные системы» (Научно-исследовательским и проектно-конструкторским институтом промышленных гидроприводов и гидроавтоматики (НИИГидропривод)).

2 ВНЕСЕН Госпотребстандартом Украины

3 ПРИНЯТ Евразийским Советом по стандартизации, метрологии и сертификации (протокол № 22 от 6 ноября 2002 г.)

За принятие проголосовали:

Краткое наименование страны по МК (ИСО 3166) 004-97	Код страны по МК (ИСО 3166) 004-97	Сокращенное наименование национального органа по стандартизации
Азербайджан	AZ	Азстандарт
Армения	AM	Армстандарт
Казахстан	KZ	Госстандарт Республики Казахстан
Кыргызстан	KG	Кыргызстандарт
Молдова	MD	Молдова-Стандарт
Таджикистан	TJ	Таджикстандарт
Туркменистан	TM	Главгосслужба «Туркменстандартлары»
Украина	UA	Госпотребстандарт Украины

4 Настоящий стандарт идентичен международному стандарту ИСО 4400:1994 «Гидроприводы объемные и пневмоприводы. Трехштыревые электрические штепсельные соединители с контактом заземления. Характеристики и требования» (ISO 4400:1994 "Hydraulic fluid power and components. Three-pin electrical plug connectors with earth contact. Characteristics and requirements").

Настоящий стандарт идентичен ДСТУ ISO 4400-97.

5 ВВЕДЕН ВПЕРВЫЕ

Информация о введении в действие (прекращении действия) настоящего стандарта и изменений к нему на территории указанных выше государств публикуется в указателях национальных (государственных) стандартов, издаваемых в этих государствах.

Информация об изменениях к настоящему стандарту публикуется в указателях (каталогах) стандартов, а текст изменений – в информационных указателях стандартов. В случае пересмотра или отмены настоящего стандарта соответствующая информация будет опубликована в информационном указателе стандартов.

Исключительное право официального опубликования настоящего стандарта на территории указанных выше государств принадлежит национальным (государственным) органам по стандартизации этих государств

МЕЖГОСУДАРСТВЕННЫЙ СТАНДАРТ

**ГИДРОПРИВОДЫ ОБЪЕМНЫЕ И ПНЕВМОПРИВОДЫ
СОЕДИНИТЕЛИ ЭЛЕКТРИЧЕСКИЕ ШТЕПСЕЛЬНЫЕ
ТРЕХШТЫРЕВЫЕ С КОНТАКТОМ ЗАЗЕМЛЕНИЯ**
Основные параметры и размеры, технические требования

HYDRAULIC FLUID POWER AND COMPONENTS

**THREE-PIN ELECTRICAL PLUG CONNECTORS WITH EARTH
CONTACT**

Characteristics and requirements

Дата введения

1 ОБЛАСТЬ ПРИМЕНЕНИЯ

Настоящий стандарт устанавливает следующие характеристики и требования к трехштыревым штепсельным электрическим соединителям с контактом заземления общего назначения для применения с одним электромагнитом:

- электрические характеристики соединителя;
- размеры штырей и контакта заземления;
- средства фиксации штепсельной вилки в штепсельной розетке;
- способ уплотнения между штепсельной вилкой и штепсельной розеткой;
- требования к эксплуатации.

Штепсельный электрический соединитель предназначен для применения при рабочем режиме и должен быть защищен от повреждения со стороны внешнего воздействия, например, удара или чрезмерной нагрузки.

Требования настоящего стандарта являются обязательными.
Стандарт пригоден для целей сертификации.

2 НОРМАТИВНЫЕ ССЫЛКИ

В настоящем стандарте использованы ссылки на следующие стандарты:

ГОСТ 30496.1-2002 Гидроприводы объемные и пневмоприводы. Часть 1. Общие понятия.

Термины и определения

ГОСТ 12.2.007.0—75 Система стандартов безопасности труда. Изделия электротехнические.

Общие требования безопасности

ГОСТ 14254—80 Изделия электротехнические. Оболочки. Степени защиты. Обозначения.

Методы испытаний

ГОСТ 29146.1—91 Соединители электрические промышленного назначения. Часть 1. Общие требования

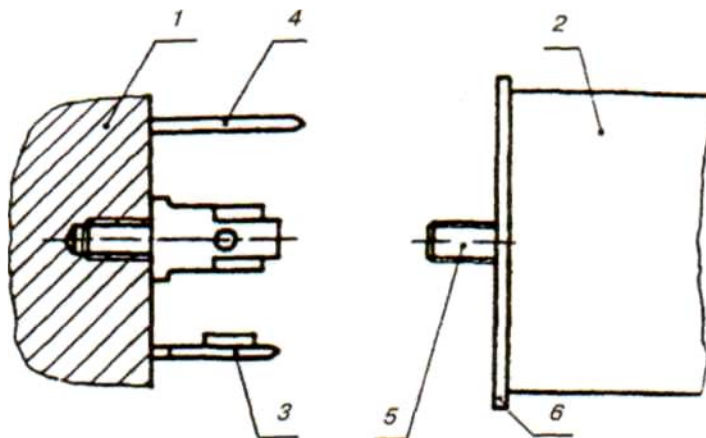
3 ОПРЕДЕЛЕНИЯ

В настоящем стандарте применены термины и определения по ГОСТ 30946.1 и такой:

3.1 Электрический соединитель — устройство, состоящее из двух частей (штепсельной вилки и штепсельной розетки), которые в соединенном состоянии обеспечивают электропроводимость.

4 ЭЛЕМЕНТЫ СОЕДИНИТЕЛЯ

Элементы соединителя приведены на рисунке 1.



1 — штепсельная вилка; 2— штепсельная розетка; 3— штырь; 4— контакт заземления; 5— крепежный винт; 6— уплотнитель

Рисунок 1 — Элементы соединителя

5 ХАРАКТЕРИСТИКИ СОЕДИНИТЕЛЯ

Соединитель должен отвечать следующим требованиям:

а) напряжение — 250 В;

б) ток— 10 А;

в) температура применения от минус 40 до плюс 125 °С; зависимость тока от температуры в случае повышенных температур приведена на рисунке 2;