



8483-81
8565-81

ГОСУДАРСТВЕННЫЕ СТАНДАРТЫ
СОЮЗА ССР

МЕТЧИКИ И КОЛОКОЛА ЛОВИЛЬНЫЕ ГЕОЛОГОРАЗВЕДОЧНЫЕ

ТЕХНИЧЕСКИЕ УСЛОВИЯ

ГОСТ 8483-81, ГОСТ 8565-81

Вн. указ. №2 (исл. 9/91) и Вн. указ. №2 (исл. 9-91)

НИФТР и СТ ЦСМ при МЭИФ КР

**РАБОЧИЙ
ЭКЗЕМПЛЯР**

Издание официальное



ГОСУДАРСТВЕННЫЙ КОМИТЕТ СССР ПО СТАНДАРТАМ
Москва

РАЗРАБОТАНЫ Министерством геологии СССР

ИСПОЛНИТЕЛИ

В. А. Семенов, О. В. Смирнов, Н. С. Большаков, Б. С. Минкин, В. П. Шишов,
Л. Н. Мжачих, М. Л. Болотинский, А. И. Медведев и др.

ВНЕСЕНЫ Министерством геологии СССР

Зам. министра И. Д. Ворона

УТВЕРЖДЕНЫ И ВВЕДЕНЫ В ДЕЙСТВИЕ Постановлением Государственного комитета СССР по стандартам от 26 февраля 1981 г.
№ 1027

**МЕТЧИКИ ЛОВИЛЬНЫЕ
ГЕОЛОГОРАЗВЕДОЧНЫЕ**

Технические условия

Fishing tap.
Technical conditions

**ГОСТ
8483—81**

Взамен
ГОСТ 8483—57

ОКП 36 6821

Постановлением Государственного комитета СССР по стандартам от 26 февраля 1981 г. № 1027 срок действия установлен *без ограничения (числ 9/91)*

с 01.01. 1982 г.

до 01.01. 1987 г.

Несоблюдение стандарта преследуется по закону

Настоящий стандарт распространяется на ловильные промывные метчики, предназначенные для извлечения оставшихся в скважинах при геологоразведочном бурении стальных труб ниппельного соединения диаметрами 32; 33,5; 38; 42; 50; 54; 68 мм; муфтово-замкового соединения диаметрами: 42; 50 и 63,5 мм; бурильных труб КССК-76, ССК-46; ССК-59; ССК-76; утяжеленных бурильных труб диаметрами 73 и 89 мм; легкосплавных бурильных труб диаметром 54 мм; двойной колонны для бурения с гидротранспортом керна; обсадных, колонковых, двойных колонковых труб диаметрами 34; 44; 57; 73; 89; 108; 127 и 146 мм и переходников, используемых с перечисленными трубами.

1. ТИПЫ И ОСНОВНЫЕ РАЗМЕРЫ

1.1. Ловильные метчики должны изготавливаться типов:

А — с наружной резьбой по ГОСТ 8467—57;

Б — с внутренней резьбой по ГОСТ 8467—57;

В — с внутренней резьбой 3-50 по ГОСТ 7918—75, с воронкой и патрубком;

Д — с внутренней резьбой 3-50 по ГОСТ 7918—75,

К — с внутренней резьбой Т-50 по ГОСТ 7918—75.

1.2. Основные размеры метчиков должны соответствовать указанным на черт. 1—5 и в табл. 1—4.

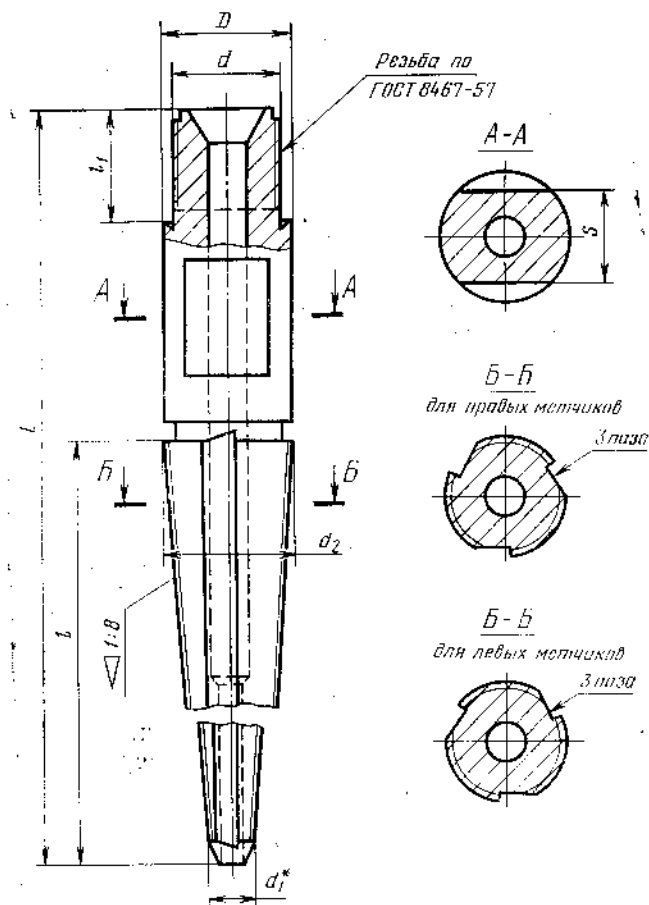
Примечание. Обозначения метчиков по настоящему стандарту и применявшиеся ранее даны в справочном приложении.

Издание официальное

Перепечатка воспрещена

© Издательство стандартов, 1981

Тип А



* Размер для справок.

Черт. 1